



EN 15048

CE-konforme Schraubengarnituren für den Stahlbau

WIR SIND IHR PARTNER FÜR ANFORDERUNGEN IM STAHLBAU!

Die Europäische Union (EU) hat für die Konstruktion und korrekte Ausführung von Stahlkonstruktionen den **Eurocode 3 - EN 1993-1-8** herausgegeben. Produkte die nach europäischen Richtlinien hergestellt wurden, werden mit dem **CE-Kennzeichen** versehen. Schraubenverbindungen werden von der untergeordneten Norm **EN 1090-2** beschrieben.

Diese Norm besteht aus zwei Teilen:

Planmäßig und nicht planmäßig vorgespannte Garnituren (Schraube und Mutter).

Die planmäßig vorgespannten Schraubenverbindungen müssen den Anforderungen der EN 14399 entsprechen:

Teil 1: Allgemeine Anforderungen

Teil 4: Schrauben und Muttern

Teil 6: Scheiben

Wir bieten in diesem Bereich bereits seit vielen Jahren ein sehr umfangreiches Programm an.

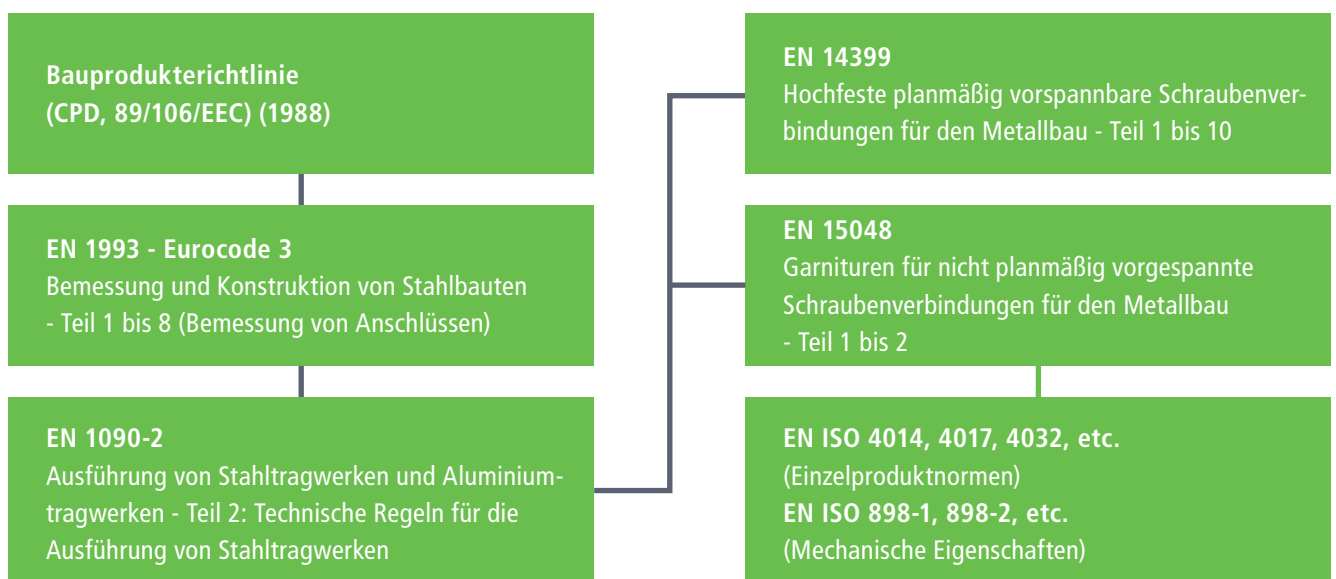
Die nicht planmäßig vorgespannten Schraubenverbindungen müssen den Anforderungen der EN 15048 entsprechen:

Teil 1: Allgemeine Anforderungen

Teil 2: Eignungsprüfung

Die Anforderungen für Herstellerbetriebe sind in den meisten europäischen Ländern seit 01. Juli 2014 in Kraft.

Da die meisten Stahlkonstruktionen mit nicht planmäßig vorgespannten Schraubenverbindungen konstruiert werden, wird der Bedarf nach entsprechenden Befestigungsteilen weiter kontinuierlich ansteigen.



ZERTIFIKAT

Konformität der werkseigenen Produktionskontrolle

2451-CPR-EN15048-2014.0002.007

Gemäß der Verordnung (EU)Nr. 305/2011 des Europäischen Parlamentes und des Rates vom 09. März 2011 (Bauproduktenverordnung - CPR), gilt dieses Zertifikat für das folgende Bauprodukt:

Bauprodukt	Komponenten von Garnituren aus Schrauben, Muttern und Scheiben für nicht planmäßig vorgespannte Schraubenverbindungen
Verwendungszweck	Garnituren aus Schrauben, Muttern und Scheiben für den Metallbau
CE-Kennzeichnungsmethode	ZA. 2 nach EN 15048-1:2007
Hersteller	Kellner & Kunz AG Boschstraße 37 4600 Wels Österreich
Herstellerwerk(e) Produktionsstätte des Herstellers	Kellner & Kunz AG Boschstraße 37 4600 Wels Österreich
Bestätigung	Dieses Zertifikat bescheinigt, dass alle Vorschriften über die Bewertung und Überprüfung der Leistungsbeständigkeit beschrieben im Anhang ZA der harmonisierten Norm EN 15048-1:2007 entsprechend System 2+ angewendet werden und dass die werkseigene Produktionskontrolle alle hierin vorgeschriebenen Anforderungen erfüllt.
Datum der Erstaussstellung	21.11.2012
Nächstes Überwachungsaudit	20.11.2024
Gültigkeitsdauer	Dieses Zertifikat bleibt gültig, solange sich die in der harmonisierten Norm genannten Prüfverfahren und/oder Anforderungen der werkseigenen Produktionskontrolle zur Bewertung der Leistung der erklärten Merkmale nicht ändern und das Produkt und die Herstellungsbedingungen im Herstellerwerk nicht wesentlich geändert werden.
Bemerkungen	siehe Rückseite
Ausstellungsort/-datum	Düsseldorf, 14.12.2021 Berg


Dipl.-Ing. Gurschke
Leiter der Zertifizierungsstelle

ISO 4014-8.8 galvanisch verzinkt A3K



d / l	M 12	M 16	M 20	M 24
50 VPE	0053 312 50 100			
55 VPE	0053 312 55 100			
60 VPE	0053 312 60 100			
65 VPE	0053 312 65 50	0053 316 65 25		
70 VPE	0053 312 70 50	0053 316 70 25		
75 VPE	0053 312 75 50	0053 316 75 25		
80 VPE	0053 312 80 50	0053 316 80 25	0053 320 80 25	
90 VPE	0053 312 90 50	0053 316 90 25	0053 320 90 25	0053 324 90 10
100 VPE	0053 312 100 50	0053 316 100 25	0053 320 100 25	0053 324 100 10
110 VPE	0053 312 110 50	0053 316 110 25	0053 320 110 25	0053 324 110 10
120 VPE	0053 312 120 50	0053 316 120 25	0053 320 120 25	0053 324 120 10
130 VPE		0053 316 130 25	0053 320 130 25	0053 324 130 10
140 VPE		0053 316 140 25	0053 320 140 25	0053 324 140 10
150 VPE		0053 316 150 25	0053 320 150 20	0053 324 150 10
160 VPE			0053 320 160 10	0053 324 160 10
170 VPE				
180 VPE			0053 320 180 10	0053 324 180 10

ISO 4014-8.8U/4032-8 feuerverzinkt
Schrauben u. Muttern gemeinsam verpackt



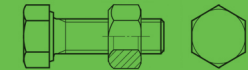
d / l	M 12	M 16	M 20	M 24
50 VPE	3053 012 50 100			
55 VPE	3053 012 55 100			
60 VPE	3053 012 60 100			
65 VPE	3053 012 65 50	3053 016 65 25	3053 020 65 25	
70 VPE	3053 012 70 50	3053 016 70 25	3053 020 70 25	
75 VPE	3053 012 75 50	3053 016 75 25	3053 020 75 25	
80 VPE	3053 012 80 50	3053 016 80 25	3053 020 80 25	3053 024 80 25
90 VPE	3053 012 90 50	3053 016 90 25	3053 020 90 25	3053 024 90 10
100 VPE	3053 012 100 50	3053 016 100 25	3053 020 100 25	3053 024 100 10
110 VPE	3053 012 110 50	3053 016 110 25	3053 020 110 25	3053 024 110 10
120 VPE	3053 012 120 50	3053 016 120 25	3053 020 120 25	3053 024 120 10
130 VPE	3053 012 130 50	3053 016 130 25	3053 020 130 25	3053 024 130 10
140 VPE	3053 012 140 50	3053 016 140 25	3053 020 140 25	3053 024 140 10
150 VPE		3053 016 150 25	3053 020 150 25	3053 024 150 10
160 VPE	3053 012 160 25	3053 016 160 25	3053 020 160 10	3053 024 160 10
170 VPE	3053 012 170 25		3053 020 170 10	3053 024 170 10
180 VPE	3053 012 180 25	3053 016 180 25	3053 020 180 10	3053 024 180 10

ISO 4017-8.8 galvanisch verzinkt A3K



d / l	M 12	M 16	M 20	M 24
20 VPE	0057 312 20 100			
25 VPE	0057 312 25 100			
30 VPE	0057 312 30 100	0057 316 30 50	0057 320 30 50	
35 VPE	0057 312 35 100	0057 316 35 50	0057 320 35 25	
40 VPE	0057 312 40 100	0057 316 40 50	0057 320 40 25	
45 VPE	0057 312 45 100	0057 316 45 50	0057 320 45 25	
50 VPE	0057 312 50 100	0057 316 50 50	0057 320 50 25	0057 324 50 25
55 VPE		0057 316 55 50	0057 320 55 25	0057 324 55 25
60 VPE		0057 316 60 50	0057 320 60 25	0057 324 60 25
65 VPE			0057 320 65 25	0057 324 65 25
70 VPE			0057 320 70 25	0057 324 70 25
75 VPE				
80 VPE				0057 324 80 25

ISO 4017-8.8U/4032-8 feuerverzinkt
Schrauben u. Muttern gemeinsam verpackt



d / l	M 12	M 16	M 20	M 24
20 VPE				
25 VPE	3057 012 25 100			
30 VPE	3057 012 30 100	3057 016 30 50		
35 VPE	3057 012 35 100	3057 016 35 50		
40 VPE	3057 012 40 100	3057 016 40 50	3057 020 40 25	
45 VPE	3057 012 45 100	3057 016 45 50	3057 020 45 25	
50 VPE	3057 012 50 100	3057 016 50 50	3057 020 50 25	3057 024 50 25
55 VPE	3057 012 55 100	3057 016 55 50	3057 020 55 25	3057 024 55 25
60 VPE	3057 012 60 100	3057 016 60 50	3057 020 60 25	3057 024 60 25
65 VPE	3057 012 65 50	3057 016 65 25	3057 020 65 25	3057 024 65 25
70 VPE	3057 012 70 50	3057 016 70 25	3057 020 70 25	3057 024 70 25
75 VPE	3057 012 75 50	3057 016 75 25	3057 020 75 25	3057 024 75 25
80 VPE	3057 012 80 50	3057 016 80 25	3057 020 80 25	3057 024 80 25
90 VPE	3057 012 90 50	3057 016 90 25	3057 020 90 25	3057 024 90 10
100 VPE	3057 012 100 50	3057 016 100 25	3057 020 100 25	3057 024 100 10

ISO 4032-8 galvanisch verzinkt A3K



d	M 12	M 16	M 20	M 24
VPE	0317 312 100 / 200	0317 316 50 / 200	0317 320 50 / 100	0317 324 25 / 50

ISO 7089 200HV feuerverzinkt



d	M 12	M 16	M 20	M 24
VPE	3407 200 12 100 / 500	3407 200 16 50 / 200	3407 200 20 50 / 200	3407 200 24 25 / 100

ISO 7089 200HV galvanisch verzinkt A3K



d	M 12	M 16	M 20	M 24
VPE	2407 200 312 100 / 500	2407 200 316 50 / 200	2407 200 320 50 / 200	2407 200 324 25 / 100

Speziell für den Regalbau führen wir weitere Artikel in galvanisch verzinkt Durchmesser M 10, wie zum Beispiel folgende Artikel:

- 0053 310 80 SB-Schrauben EN 15048 A3K 4014-8.8 M10 x 80 CE
- 0057 310 25 SB-Schrauben EN 15048 A3K 4017-8.8 M10 x 25 CE
- 0369 310 SB-Sicherungsmuttern EN 15048 A3K 7042-8 M10 CE
- 2407 200 310 SB-Scheiben EN 15048 A3K 7089 200HV M10 CE

Um die Nachvollziehbarkeit der Produktionschargen zu gewährleisten, ist die Abgabe nur in vollen Paketeinheiten möglich!

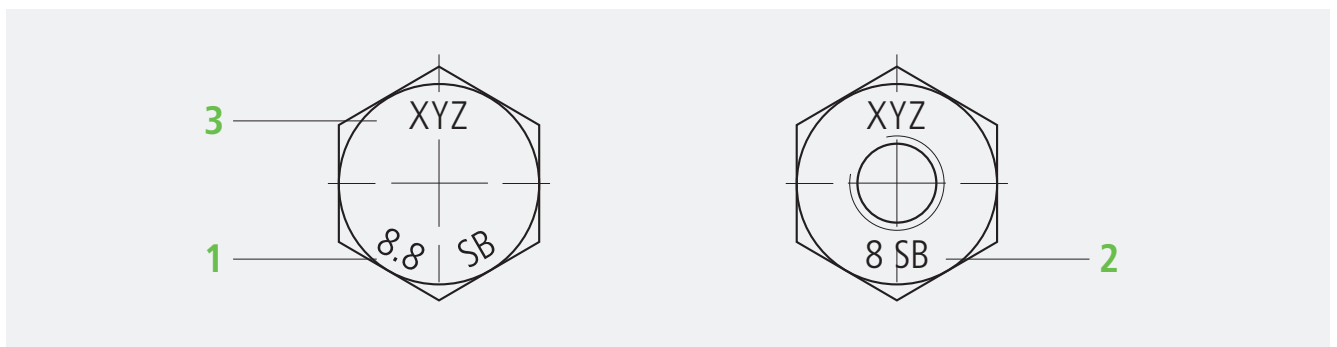
Bei Anfragen betreffend weiterer Abmessungen und Speziallösungen helfen Ihnen unsere Fachberater gerne weiter!



www.reca.co.at

Die Schrauben und Muttern werden gekennzeichnet mit:

- 1 Der Festigkeitsklasse
- 2 Dem Sonderkennzeichen „SB“ (Structural Bolting)
- 3 Dem Zeichen des Herstellers der Garnitur



Die Kartons sind mit folgenden Angaben gekennzeichnet:

- CE-Kennzeichnung
- genaue Losnummer
- Verweis auf EN 15048-1
- Nummer der Bescheinigung der werkseigenen Produktionskontrolle
- Abmessung
- Festigkeitsklasse
- Produktbezeichnung
(ISO-Norm für Schrauben ISO 4014 oder 4017 und Mutter ISO 4032)

Kellner & Kunz AG RECA HÄLT. WIRKT. BEWEGT. CE-Kennzeichnung gilt nur bei Verwendung als Garnitur	
	EN 15048-1 ISO 4014
M 12x80 Sechskantschraube	50 Stück 0053 312 80
Stahl 8.8, A3K	
Charge: 00000000	Dop Nr.: AT SB 15048 A3K 2014-08 2451 – CPR - EN 15048-2014-0002
www.reca.co.at	

Muster Etikett: Sechskantschrauben M 12x80





www.reca.co.at/shop



Alle Kataloge im Überblick

Produktvielfalt für Industrie und Handwerk



Schnell & einfach bestellen

Häufig bestellte Artikel über die Favoritenliste oder Bestellvorlagen bequem in den Warenkorb legen



Komfortable Produktsuche

Ausgeklügelte Suche garantiert schnelle Suchergebnisse



Merkliste für Lieblingsprodukte

Häufig benötigte Artikel über die Merkliste hinterlegen und bequem in den Warenkorb legen

RECA ONLINE SHOP

Unser Sortiment online **schnell und einfach bestellen**

- Online Zugriff auf rund 80.000 Produkte für Industrie und Handwerk und täglich werden es mehr
- Produkte der Eigenmarke RECA mit höchster Qualität
- Spitzenprodukte der führenden Hersteller
- Einfache Registrierung und Anmeldung
- Einfache Verwaltung Ihrer Lieferadressen und Kostenstellen

Online Zugriff auf rund **80.000** Produkte!

Ihr Betreuer im Außendienst steht Ihnen gerne mit Rat und Tat zur Verfügung.



Kellner & Kunz AG - Zentrale
Boschstraße 37
A-4600 Wels
Tel.: +43(0) 7242/484-0
Fax: +43(0) 7242/484-920 u. 929
info@reca.co.at

Besuchen Sie uns online unter www.reca.co.at



Sämtliche in dieser Broschüre gemachten Angaben sind unverbindlich. Alle Informationen wurden nach bestem Wissen in der Broschüre angegeben. Bei den Artikeln dieser Broschüre haben wir eine detaillierte Beschreibung der Ausführung, Qualität und Anwendung gemacht und die Abbildungen sind möglichst naturgetreu. Änderungen ohne vorherige Benachrichtigung behalten wir uns vor - z.B. im Fall von Weiterentwicklungen oder um Verbesserungen durchführen zu können. Für Nachteile, die sich aus eventuellen Druckfehlern oder fehlerhaften Anwendungen ergeben, wird keine Haftung übernommen. Nachdruck, auch auszugsweise Wiedergabe, ist nur mit schriftlicher Genehmigung der Firma Kellner & Kunz AG erlaubt! Aktionspreise netto exkl. MwSt. Aktion solange der Vorrat reicht.

