



RECA INSIDE

Befestigungstechnik Highlights

HOLZBAUSCHRAUBE



kein
Vorbohren
erforderlich

Mit Frässpitze und Fräsrippen, Stahl verzinkt

Einsatzbereiche:

Aufsparrendämmung, konstruktiver Holzbau, Elementbau, Holztafelbau, Dachstuhlbau, Innenausbau, überall wo Holzbauschrauben eingesetzt werden.

Vorteil:

- Zusätzliche Windungen (Doppelgewinde) an der Spitze erleichtern das Ansetzen und Einschrauben mit geringem Widerstand
- Das Grobganggewinde mit Schneidkerben sorgt für verringerte Einschraubzeiten, minimiert die Sprengwirkung und den erforderlichen Drehmoment
- Die Fräsrippen sorgen ebenfalls für geringeren Eindrehwiderstand und damit längere Akkulaufzeiten bei Akkuschraubern
- Eine Gleitbeschichtung reduziert das erforderliche Drehmoment signifikant

Tellerkopf



Artikelnummer	d mm	Länge mm	Kopfdurchmesser mm	Antrieb	VPE ST
0162 306 050	6	50	14	TX 30	100
0162 306 060	6	60	14	TX 30	100
0162 306 070	6	70	14	TX 30	100
0162 306 080	6	80	14	TX 30	100
0162 306 090	6	90	14	TX 30	100
0162 306 100	6	100	14	TX 30	100
0162 306 120	6	120	14	TX 30	100
0162 306 140	6	140	14	TX 30	100
0162 306 160	6	160	14	TX 30	100
0162 306 180	6	180	14	TX 30	100
0162 306 200	6	200	14	TX 30	100
0162 306 220	6	220	14	TX 30	100
0162 306 240	6	240	14	TX 30	100
0162 306 260	6	260	14	TX 30	100
0162 306 280	6	280	14	TX 30	100
0162 306 300	6	300	14	TX 30	100
0162 308 040	8	40	21	TX 40	50
0162 308 050	8	50	21	TX 40	50
0162 308 060	8	60	21	TX 40	50
0162 308 080	8	80	21	TX 40	50
0162 308 100	8	100	21	TX 40	50
0162 308 120	8	120	21	TX 40	50
0162 308 140	8	140	21	TX 40	25
0162 308 160	8	160	21	TX 40	25
0162 308 180	8	180	21	TX 40	50
0162 308 200	8	200	21	TX 40	50
0162 308 220	8	220	21	TX 40	50
0162 308 240	8	240	21	TX 40	50
0162 308 260	8	260	21	TX 40	50
0162 308 280	8	280	21	TX 40	50
0162 308 300	8	300	21	TX 40	50
0162 308 320	8	320	21	TX 40	50
0162 308 340	8	340	21	TX 40	50
0162 308 360	8	360	21	TX 40	50
0162 308 380	8	380	21	TX 40	50
0162 308 400	8	400	21	TX 40	50
0162 310 120	10	120	25	TX 40	25
0162 310 140	10	140	25	TX 40	25
0162 310 160	10	160	25	TX 40	25
0162 310 180	10	180	25	TX 40	25
0162 310 200	10	200	25	TX 40	25
0162 310 220	10	220	25	TX 40	25
0162 310 240	10	240	25	TX 40	25
0162 310 260	10	260	25	TX 40	25
0162 310 280	10	280	25	TX 40	25
0162 310 300	10	300	25	TX 40	25
0162 310 320	10	320	25	TX 40	25
0162 310 340	10	340	25	TX 40	25
0162 310 360	10	360	25	TX 40	25
0162 310 380	10	380	25	TX 40	25
0162 310 400	10	400	25	TX 40	25

Senkkopf



Artikelnummer	d mm	Länge mm	Kopfdurchmesser mm	Antrieb	VPE ST
0162 205 040	5	40	10	TX 25	500
0162 205 050	5	50	10	TX 25	300
0162 205 060	5	60	10	TX 25	200
0162 205 070	5	70	10	TX 25	200
0162 205 080	5	80	10	TX 25	200
0162 205 090	5	90	10	TX 25	200
0162 205 100	5	100	10	TX 25	200
0162 205 120	5	120	10	TX 25	200
0162 206 050	6	50	12	TX 30	200
0162 206 060	6	60	12	TX 30	100
0162 206 070	6	70	12	TX 30	100
0162 206 080	6	80	12	TX 30	100
0162 206 090	6	90	12	TX 30	100
0162 206 100	6	100	12	TX 30	100
0162 206 120	6	120	12	TX 30	100
0162 206 140	6	140	12	TX 30	100
0162 206 160	6	160	12	TX 30	100
0162 206 180	6	180	12	TX 30	100
0162 206 200	6	200	12	TX 30	100
0162 206 220	6	220	12	TX 30	100
0162 206 240	6	240	12	TX 30	100
0162 206 260	6	260	12	TX 30	100
0162 206 280	6	280	12	TX 30	100
0162 206 300	6	300	12	TX 30	100
0162 208 080	8	80	14,5	TX 40	50
0162 208 100	8	100	14,5	TX 40	50
0162 208 120	8	120	14,5	TX 40	50
0162 208 140	8	140	14,5	TX 40	50
0162 208 160	8	160	14,5	TX 40	50
0162 208 180	8	180	14,5	TX 40	50
0162 208 200	8	200	14,5	TX 40	50
0162 208 220	8	220	14,5	TX 40	50
0162 208 240	8	240	14,5	TX 40	50
0162 208 260	8	260	14,5	TX 40	50
0162 208 280	8	280	14,5	TX 40	50
0162 208 300	8	300	14,5	TX 40	50
0162 208 320	8	320	14,5	TX 40	50
0162 208 340	8	340	14,5	TX 40	50
0162 208 360	8	360	14,5	TX 40	50
0162 208 380	8	380	14,5	TX 40	50
0162 208 400	8	400	14,5	TX 40	50
0162 210 120	10	120	18	TX 40	50
0162 210 140	10	140	18	TX 40	50
0162 210 160	10	160	18	TX 40	25
0162 210 180	10	180	18	TX 40	25
0162 210 200	10	200	18	TX 40	25
0162 210 220	10	220	18	TX 40	25
0162 210 240	10	240	18	TX 40	25
0162 210 260	10	260	18	TX 40	25
0162 210 280	10	280	18	TX 40	25
0162 210 300	10	300	18	TX 40	25
0162 210 320	10	320	18	TX 40	25
0162 210 340	10	340	18	TX 40	25
0162 210 360	10	360	18	TX 40	25
0162 210 380	10	380	18	TX 40	25
0162 210 400	10	400	18	TX 40	25

Großpackage



Tellerkopf Ø6

Inhalt:

RECA® Holzbauschrauben mit Tellerkopf, Teilgewinde, verzinkt, TX30

je 300 Stk: 6X60, 6X70, 6X80, 6X90, 6X100, 6X120, 6X140, 6X160, 6X180, 6X200, 6X220, 6X240

Zubehör:

24 Stk RECA Bit TX30 X 25mm
12 Stk RECA Zimmermannsbleistift Profi
10 Stk RECA Holzgliedermaßstab 2 Meter



Artikelnummer: [0162 306 999](#)

Senkkopf Ø6

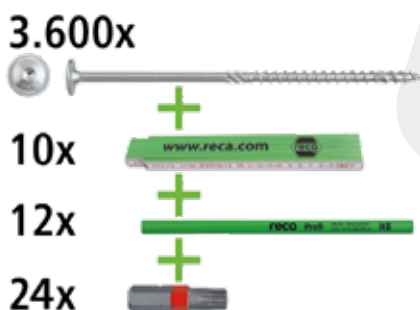
Inhalt:

RECA® Holzbauschrauben mit Senkkopf, Teilgewinde, verzinkt, TX30

je 300 Stk: 6X60, 6X70, 6X80, 6X90, 6X100, 6X120, 6X140, 6X160, 6X180, 6X200, 6X220, 6X240

Zubehör:

24 Stk RECA Bit TX30 X 25mm
12 Stk RECA Zimmermannsbleistift Profi
10 Stk RECA Holzgliedermaßstab 2 Meter



Artikelnummer: [0162 206 999](#)

Tellerkopf Ø8

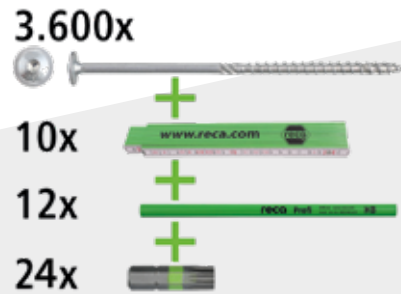
Inhalt:

RECA® Holzbauschrauben mit Tellerkopf, Teilgewinde, verzinkt, TX40

je 300 Stk: 8X80, 8X100, 8X120, 8X140, 8X160, 8X180, 8X200, 8X220, 8X240, 8X260, 8X280, 8X300

Zubehör:

24 Stk RECA Bit TX40 X 25mm
12 Stk RECA Zimmermannsbleistift Profi
10 Stk RECA Holzgliedermaßstab 2 Meter



Artikelnummer: [0162 308 999](#)

Senkkopf Ø8

Inhalt:

RECA® Holzbauschrauben mit Senkkopf, Teilgewinde, verzinkt, TX40

je 300 Stk: 8X80, 8X100, 8X120, 8X140, 8X160, 8X180, 8X200, 8X220, 8X240, 8X260, 8X280, 8X300

Zubehör:

24 Stk RECA Bit TX40 X 25mm
12 Stk RECA Zimmermannsbleistift Profi
10 Stk RECA Holzgliedermaßstab 2 Meter



Artikelnummer: [0162 208 999](#)

Sechskantschrauben

Hochfeste vorspannbare Garnituren für Schraubenverbindungen im Metallbau mit großen Schlüsselweiten, System HV k-Klasse k1, CE-konform

- Größere Auflagefläche: geringere Flächenpressung und Setzungsrisiko
- Großer Unterkopfradius: geringere Kerbwirkung und bessere Dauerschwingfestigkeit
- Definierte Reibeigenschaften: erlaubt planmäßiges Vorspannen
- Chargenkennzeichnung auf dem Produkt: die Forderung einer Prüfbescheinigung 3.1 nach EN 10204 ist obsolet (Tab.1 DIN EN 1090-2:2018-09)
- Neue Schmierung für Schraubsysteme optimiert die Verarbeitung



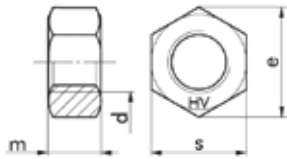
EN 14399-4

Stahl
FKL 10.9
feuerverzinkt
(tZn)

Art.-Nr. 2079

b	23	28	33	39	41	44	52
k	8	10	13	15	17	19	23
s	22	27	32	41	46	50	60
d	M 12	M 16	M 20	M 24	M 27	M 30	M 36
l							
35 VPE	2079 12 35 100						
40 VPE	2079 12 40 100	2079 16 40 50					
45 VPE	2079 12 45 100	2079 16 45 50	2079 20 45 25				
50 VPE	2079 12 50 100	2079 16 50 50	2079 20 50 25				
55 VPE	2079 12 55 100	2079 16 55 50	2079 20 55 25				
60 VPE	2079 12 60 50	2079 16 60 50	2079 20 60 25	2079 24 60 25			
65 VPE	2079 12 65 50	2079 16 65 50	2079 20 65 25	2079 24 65 25			
70 VPE	2079 12 70 50	2079 16 70 50	2079 20 70 25	2079 24 70 25	2079 27 70 10		
75 VPE	2079 12 75 50	2079 16 75 50	2079 20 75 25	2079 24 75 25	2079 27 75 10	2079 30 75 10	
80 VPE	2079 12 80 50	2079 16 80 50	2079 20 80 25	2079 24 80 25	2079 27 80 10	2079 30 80 10	
85 VPE	2079 12 85 50	2079 16 85 25	2079 20 85 25	2079 24 85 25	2079 27 85 10	2079 30 85 10	
90 VPE	2079 12 90 50	2079 16 90 25	2079 20 90 25	2079 24 90 25	2079 27 90 10	2079 30 90 10	2079 36 90 5
95 VPE		2079 16 95 25	2079 20 95 25	2079 24 95 25	2079 27 95 10	2079 30 95 10	2079 36 95 5
100 VPE		2079 16 100 25	2079 20 100 25	2079 24 100 25	2079 27 100 10	2079 30 100 10	2079 36 100 5
105 VPE		2079 16 105 25	2079 20 105 25	2079 24 105 25	2079 27 105 10	2079 30 105 10	2079 36 105 5
110 VPE		2079 16 110 25	2079 20 110 25	2079 24 110 25	2079 27 110 10	2079 30 110 10	2079 36 110 5
115 VPE		2079 16 115 25	2079 20 115 25	2079 24 115 25	2079 27 115 10	2079 30 115 10	2079 36 115 5
120 VPE		2079 16 120 25	2079 20 120 25	2079 24 120 20	2079 27 120 10	2079 30 120 10	2079 36 120 5
125 VPE		2079 16 125 25	2079 20 125 25	2079 24 125 20	2079 27 125 10	2079 30 125 5	2079 36 125 5
130 VPE		2079 16 130 25	2079 20 130 25	2079 24 130 20	2079 27 130 10	2079 30 130 10	2079 36 130 5
135 VPE			2079 20 135 25	2079 24 135 20	2079 27 135 10	2079 30 135 5	2079 36 135 5
140 VPE			2079 20 140 25	2079 24 140 20	2079 27 140 10	2079 30 140 5	2079 36 140 5
150 VPE				2079 24 150 15	2079 27 150 10	2079 30 150 5	2079 36 150 5
160 VPE				2079 24 160 15	2079 27 160 10	2079 30 160 5	2079 36 160 5
180 VPE				2079 24 180 10	2079 27 180 10	2079 30 180 5	2079 36 180 5
200 VPE						2079 30 200 5	2079 36 200 5

Sechskantmuttern



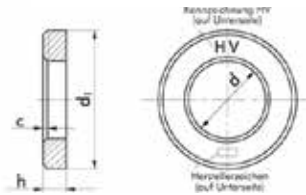
**Stahl
FKL 10Z**
feuerverzinkt
(tZn)

EN 14399-4

Art.-Nr. 2329

e	23,91	29,56	35,03	45,20	50,85	55,37	66,44
m	10	13	16	20	22	24	29
s	22	27	32	41	46	50	60
d	M 12	M 16	M 20	M 24	M 27	M 30	M 36
Art.-Nr.	2329 12	2329 16	2329 20	2329 24	2329 27	2329 30	2329 36
VPE	200	100	100	50	50	50	25

Scheiben



**Stahl
300 - 370 HV**
feuerverzinkt
(tZn)

EN 14399-6

Art.-Nr. 1451

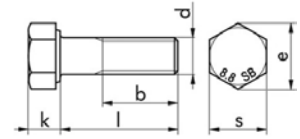
d	13	17	21	25	28	31	37
c	1,6	1,6	2	2	2,5	2,5	2,5
d1	24	30	37	44	50	56	66
h	3	4	4	4	5	5	6
Nenn-Ø	12	16	20	24	27	30	36
Art.-Nr.	1451 12	1451 16	1451 20	1451 24	1451 27	1451 30	1451 36
VPE	400	200	200	200	100	100	50



SB-GARNITUREN

für nicht planmäßig vorgespannte Schraubverbindungen im Metallbau
CE-konform

mit Schaft



Art.-Nr. **3053 0**

b	30 / 36 / 49	38 / 44 / 57	46 / 52 / 65	54 / 60 / 73	60 / 66 / 79	66 / 72 / 85
e	20,03	26,75	33,53	39,98	45,2	50,85
k	7,5	10	12,5	15	17	18,7
s	18	24	30	36	41	46
d	M 12	M 16	M 20	M 24	M 27	M 30
l						
50	3053 012 50					
VPE	100					
55	3053 012 55					
VPE	100					
60	3053 012 60					
VPE	100					
65	3053 012 65	3053 016 65				
VPE	50	25				
70	3053 012 70	3053 016 70				
VPE	50	25				
80	3053 012 80	3053 016 80	3053 020 80			
VPE	50	25	25			
90	3053 012 90	3053 016 90	3053 020 90	3053 024 90		
VPE	50	25	25	10		
100	3053 012 100	3053 016 100	3053 020 100	3053 024 100	3053 027 100	
VPE	50	25	25	10	10	
110	3053 012 110	3053 016 110	3053 020 110	3053 024 110	3053 027 110	3053 030 110
VPE	50	25	25	10	10	10
120	3053 012 120	3053 016 120	3053 020 120	3053 024 120	3053 027 120	3053 030 120
VPE	50	25	25	10	10	5
130	3053 012 130	3053 016 130	3053 020 130	3053 024 130	3053 027 130	3053 030 130
VPE	50	25	25	10	10	10
140	3053 012 140	3053 016 140	3053 020 140	3053 024 140	3053 027 140	3053 030 140
VPE	50	25	25	10	10	10
150	3053 012 150	3053 016 150	3053 020 150	3053 024 150	3053 027 150	3053 030 150
VPE	50	25	25	10	10	5
160	3053 012 160	3053 016 160	3053 020 160	3053 024 160	3053 027 160	3053 030 160
VPE	25	25	10	10	10	5
180	3053 012 180	3053 016 180	3053 020 180	3053 024 180	3053 027 180	3053 030 180
VPE	25	25	10	10	10	10
200	3053 012 200	3053 016 200	3053 020 200	3053 024 200	3053 027 200	3053 030 200
VPE	25	25	10	10	5	10
220	3053 012 220	3053 016 220	3053 020 220	3053 024 220	3053 027 220	3053 030 220
VPE	25	25	10	5	5	5
240		3053 016 240	3053 020 240	3053 024 240	3053 027 240	3053 030 240
VPE		25	10	5	5	5

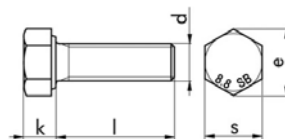
DIN EN 15048

ISO 4014 / 4032

**Stahl
FKL 8.8U
feuerverzinkt
(tZn)**



mit Gewinde bis annähernd Kopf



Art.-Nr. 3057 0

e	20,03	26,75	33,53	39,98	45,2	50,85	60,79
k	7,5	10	12,5	15	17	18,7	22,5
s	18	24	30	36	41	46	55
d	M 12	M 16	M 20	M 24	M 27	M 30	M 36
l							
25 VPE	3057 012 25 100						
30 VPE	3057 012 30 100	3057 016 30 50					
35 VPE	3057 012 35 100	3057 016 35 50					
40 VPE	3057 012 40 100	3057 016 40 50	3057 020 40 25				
45 VPE	3057 012 45 100	3057 016 45 50	3057 020 45 25				
50 VPE	3057 012 50 100	3057 016 50 50	3057 020 50 25	3057 024 50 25			
55 VPE	3057 012 55 100	3057 016 55 50	3057 020 55 25	3057 024 55 25			
60 VPE	3057 012 60 100	3057 016 60 50	3057 020 60 25	3057 024 60 25			
65 VPE	3057 012 65 50	3057 016 65 25	3057 020 65 25	3057 024 65 25			
70 VPE	3057 012 70 50	3057 016 70 25	3057 020 70 25	3057 024 70 25	3057 027 70 10	3057 030 70 10	
80 VPE	3057 012 80 50	3057 016 80 25	3057 020 80 25	3057 024 80 25	3057 027 80 10	3057 030 80 10	
90 VPE	3057 012 90 50	3057 016 90 25	3057 020 90 25	3057 024 90 10	3057 027 90 10	3057 030 90 10	3057 036 90 10
100 VPE	3057 012 100 50	3057 016 100 25	3057 020 100 25	3057 024 100 10	3057 027 100 10	3057 030 100 10	3057 036 100 5
110 VPE	3057 012 110 50	3057 016 110 25	3057 020 110 25	3057 024 110 10	3057 027 110 10	3057 030 110 5	3057 036 110 5
120 VPE	3057 012 120 50	3057 016 120 25	3057 020 120 25	3057 024 120 10	3057 027 120 10	3057 030 120 5	3057 036 120 5
130 VPE						3057 030 130 5	3057 036 130 5
140 VPE						3057 030 140 5	3057 036 140 5
150 VPE						3057 030 150 5	3057 036 150 5

DIN EN 15048

ISO 4017 / 4032

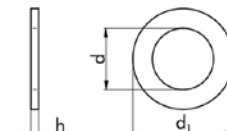
**Stahl
FKL 8.8U
feuerverzinkt
(tZn)**

Scheiben

Flache Scheiben Produktklasse A

Scheiben der Härteklasse 200HV sind geeignet für:

- Sechskantschrauben der Produktklassen A und B mit Festigkeitsklassen ≤ 8.8
- Sechskantmuttern der Produktklassen A und B mit Festigkeitsklassen ≤ 8
- Einsatzgehärtete gewindefurchende Schrauben

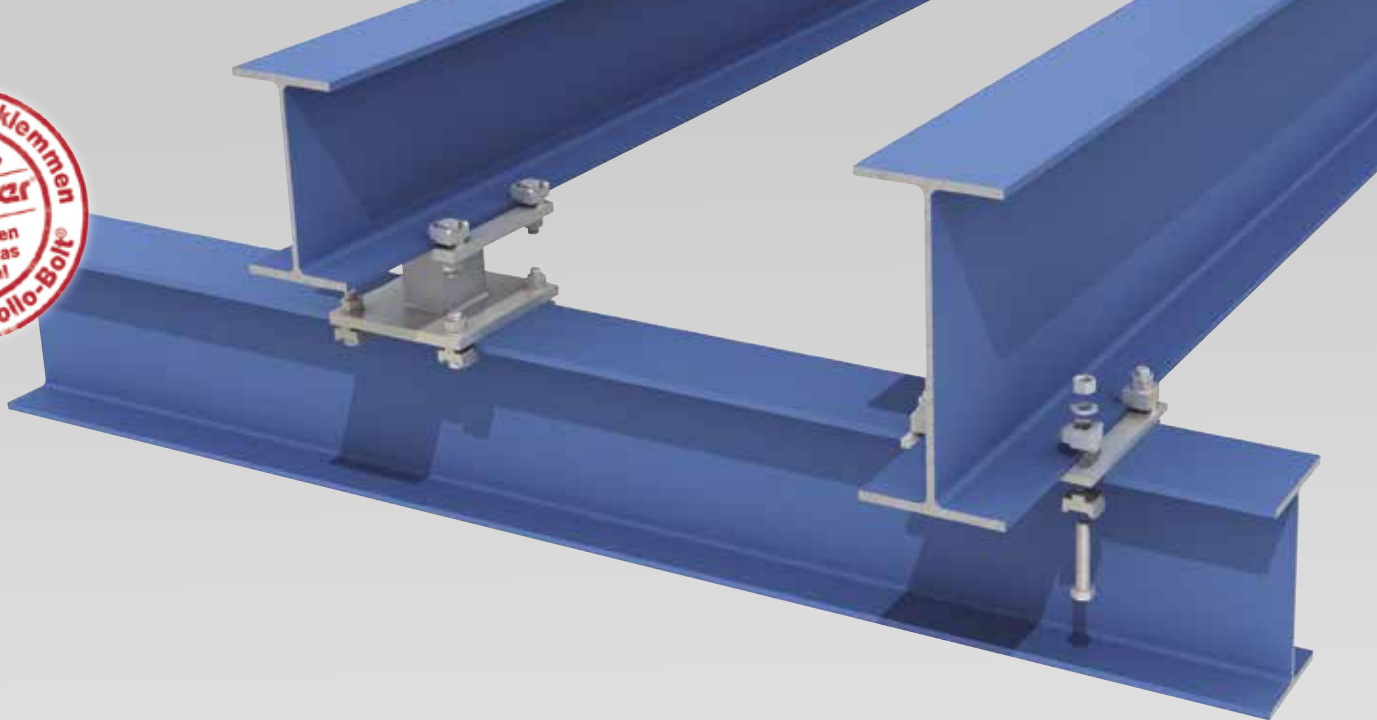


Art.-Nr. 3407 200

d1	24	30	37	44	50	56	66
h	2,5	3	3	4	4	4	5
d	13	17	21	25	28	31	37
Nenn-Ø	12	16	20	24	27	30	36
Art.-Nr. VPE	3407 200 12 500	3407 200 16 200	3407 200 20 200	3407 200 24 100	3407 200 27 100	3407 200 30 50	3407 200 36 25

ISO 7089

**Stahl
200 HV
feuerverzinkt
(tZn)**



Lindapter®

INNOVATIVE VERBINDUNGEN IM STAHLBAU

Seit über 85 Jahren hat sich Lindapter einen angesehenen Namen als Pionier in der Konstruktion und Herstellung von Klemmsystemen gemacht.

Lindapter ist von einem bescheidenen Familienunternehmen zu einer anerkannten globalen Marke geworden, indem es eine schnelle und kostengünstige Alternative zum Bohren oder Schweißen bietet.

Typische Anwendungen sind Verbindungen für Stahlträger, Hohlprofile, Rohrhalterungen, Hebeösen, Fassaden und Verkleidungen und Stahlböden.

Besuche www.Lindapter.de für mehr Informationen.



Die wichtigsten Vorteile



Spare Zeit und Geld

Lindapter Klemmverbindungen
Schneller als bohren und
verschrauben oder schweißen.



Hohe Traglasten

Hergestellt aus Materialien
die hohen Lasten und rauesten
Anwendungen standhalten.



Justierbar

Leichtes und schnelles
ausrichten und positionieren vor der
endgültigen Montage.



Sichere Verbindungen

Kein Vor-Ort-Bohren oder Schweißen
bedeutet keine Schweißgenehmigungen
und sicherere Baustellen-
bedingungen.



Kostenlose Befestigungsvorschläge

Die erfahrenen Ingenieure
von Lindapter entwerfen maßgeschneiderte Verbindungen kostenlos.

Trägerklemmen

Lindapter-Klemmsysteme sind eine schnelle, kostengünstige Alternative zum baustellenseitigen Bohren und Schweißen. Sie reduzieren den Zeit- und Arbeitskostenaufwand. Durch Zusammenklemmen zweier Stahlprofile ist eine hochbelastbare permanente (oder temporäre) Verbindung schnell hergestellt.

Schnell und einfach zu installieren (Schauen Sie sich die Installation bei www.Lindapter.de an)

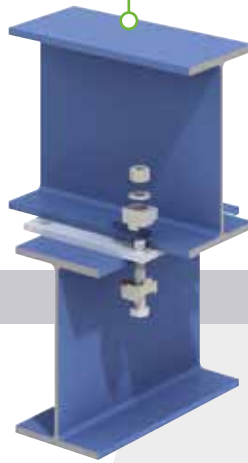
SCHRITT 1

Bringen Sie die Zwischenplatte und den unteren Träger unter dem oberen Träger in Position.



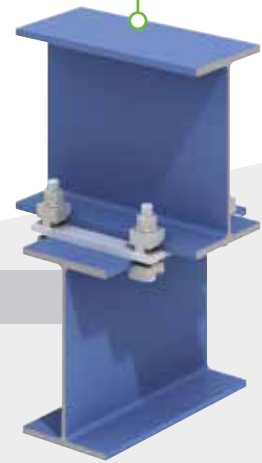
SCHRITT 2

Schrauben mit zwei Lindapter-Klemmen, Unterlegteilen (ggf.), Mutter und Unterlegscheibe montieren.



SCHRITT 3

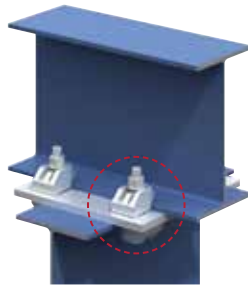
Mit einem Drehmomentschlüssel einfach das empfohlene Anzugsmoment aufbringen.



Typische Konfigurationen

Lindapter Trägerklemmen sind sehr vielseitige Produkte, die an praktisch jeder Form oder Größe von Stahlprofilen verwendet werden können. Je nach Anwendung ist die Klemme auf die gewünschte Belastungsbedingung, z.B. Zug-, Schubfestigkeit oder kombinierte Belastungen, abgestimmt.

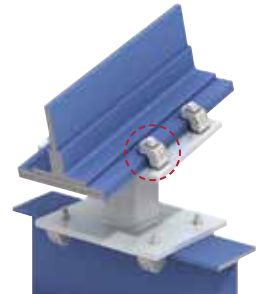
Lindapter kann ganze Baugruppen für spezifische Anwendungen entwerfen und fertigen.



Zugbelastung



Schubbelastung



Kombinierte Lasten

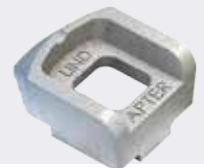


Fallstudie: Tower Bridge, Großbritannien

Produkt: Typ A

Anwendung: Sicherung des stählernen Tragrahmens für den Glasboden an der Originalkonstruktion.

Die einfache Verbindungslösung von Lindapter ermöglichte es, den Rahmen ohne Bohrungen oder Schweißen vor Ort sicher am ursprünglichen Stahlrahmen zu befestigen, so dass keine Schäden oder Verformungen an der Brücke entstanden. Mit einfachen Handwerkzeugen haben die Auftragnehmer die Installation innerhalb von sechs Wochen abgeschlossen.



Weitere Infos finden Sie im Online Shop



Hollo-Bolt®

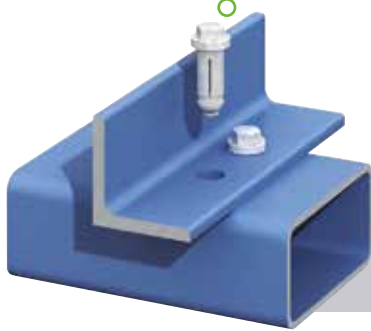
Die Spreizdübel von Lindapter können ohne Zugang zur Rückseite des Stahlbauprofils (SHS) montiert werden und bieten eine schnelle und sichere Alternative zur Schweiß- oder Schraubverbindung, die den Zeit- und Kostenaufwand für die Montage reduziert.



Schnell und einfach zu installieren (Schauen Sie sich die Installation bei www.Lindapter.de an)

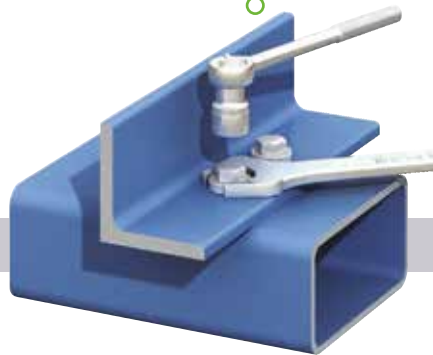
SCHRITT 1

Vorgebohrte Bauteile ausrichten.
Hollo-Bolt mit Konus voran in das Bohrloch stecken.



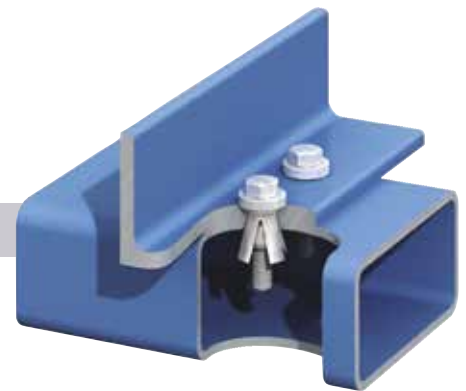
SCHRITT 2

Bund mittels Maulschlüssel
gegenhalten.



SCHRITT 3

Vorgegebenes Anziehmoment
aufbringen. (Drehmomentschlüssel
oder Schlagschrauber).



Kopfvarianten

Der Sechskantkopf ist über der Oberfläche des Anbauteils sichtbar. Die **Senkschraubenvariante** verfügt über einen speziellen Kragen, der den gesamten Schraubenkopf unterbringt, so dass das Bohren von Senklöchern nicht notwendig ist. Der innovative **Flush Fit** Hollo-Bolt ist nach der Installation vollständig im Senkloch verborgen, die perfekte Lösung für Architekten.



Sechskantschraube



Senkschraube



Flush Fit

Fallstudie: Geschichtsmuseum, Deutschland

Produkt: Hollo-Bolt Edelstahl

Anwendung: Sicherung von Stahlfassadenplatten an Stahlhohlprofilen.

Die Bauunternehmer verwendeten mehr als zweitausend M8-Hollo-Bolts aus Edelstahl, um die Paneele schnell von nur einer Seite zu installieren, so dass die pfeilförmige Verlängerung des ursprünglichen neoklassischen Arsenalgebäudes befestigt werden konnte, ohne vor Ort bohren oder schweißen zu müssen.



Weitere Infos finden Sie
im Online Shop

RECA RIPP-SCHEIBE

DIE (SCHRAUB)-VERBINDUNG DIE HÄLT!

KLEINE SCHEIBEN MIT GROSSER WIRKUNG!

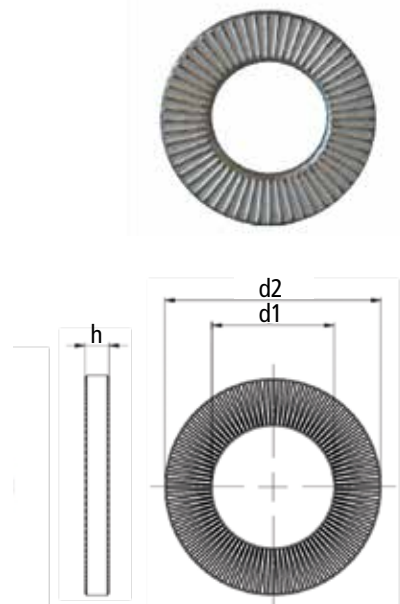
Selbsttätiges Losdrehen gehört zu den häufigsten Versagensursachen von Schraubverbindungen. Die RECA RIPP-Scheiben bieten hierfür dauerhaft Abhilfe und verhindern zuverlässig das Losdrehen der Schraubverbindungen.

VORTEILE

- Geprüftes System zur Schraubensicherung
- Für Festigkeitsklasse 8.8, 10.9 und 12.9 geeignet
- Mehrfach wiederverwendbar
- Geringer Platzbedarf
- Einfache Montage und Demontage

TECHNISCHE INFORMATIONEN

- Sicherungsart: Losdrehesicherung
- Werkstoff: Stahl
- Oberfläche: Zinklamelle silber (ZFSH)
- Härte: 450 - 500 HV10



Artikelnummer	d1 mm	d2 mm	h mm	Nenn-Ø	VPE ST
1274 006	6,4	12	2,1	6	200
1274 008	8,4	16	2,6	8	200
1274 010	10,5	20	2,6	10	200
1274 012	12,5	24	3,1	12	200
1274 016	16,5	30	4,1	16	100
1274 020	20,5	37	4,1	20	100
1274 024	24,5	44	5,1	24	100


EINSATZBEREICHE



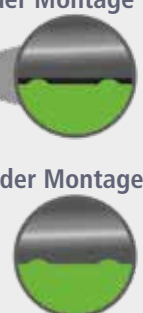
■ Schraube

■ Sicherungsscheibe

Vor der Montage



Nach der Montage



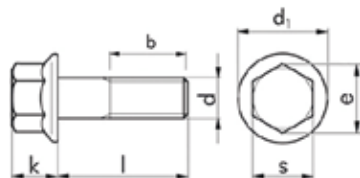
Funktionsweise
 Durch die aufgebrachte Vorspannkraft bei der Montage prägen sich die Radialrippen der RECA RIPP-Scheibe in das Gegenmaterial ein. Durch diesen Vorgang kommt es zu einer formschlüssigen Verbindung der jeweiligen Auflageseiten. Dieser Formschluss sorgt selbst bei starken dynamischen Einflüssen und Vibrationen für eine zuverlässige Losdrehesicherung.

Schrauben RECA Lock

Sechskantkopf mit Flansch und RECA Lock Sperrverzahnung

Vorteil:

Das RECA Lock Sperrzahnprofil verringert das Risiko des Losdrehens bzw. Lockerns der Schraubverbindung unter Vibration und dynamischer Rüttelbeanspruchung.

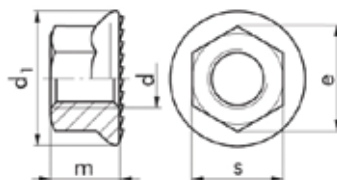


**Stahl
FKL 8
verzinkt (A2K)**

Art.-Nr. **0274 1**

d1	14,2	18	22,3	26,6	35
e	11,05	14,38	17,62	19,86	26,51
k	6,6	8,1	10,4	11,8	15,4
s	10	13	16	18	24
d	M 6	M 8	M 10	M 12	M 16
8 VPE	0274 106 08 1000				
10 VPE	0274 106 10 500	0274 108 10 500			
12 VPE	0274 106 12 500	0274 108 12 200			
14 VPE	0274 106 14 500	0274 108 14 200			
16 VPE	0274 106 16 500	0274 108 20 200	0274 110 16 200		
20 VPE	0274 106 20 500	0274 108 25 200	0274 110 20 200	0274 112 20 100	
25 VPE	0274 106 25 500	0274 108 30 200	0274 110 25 200	0274 112 25 100	0274 116 25 50
30 VPE		0274 108 35 200	0274 110 30 200	0274 112 30 100	0274 116 30 50
35 VPE		0274 108 40 200	0274 110 35 200	0274 112 35 100	0274 116 35 50
40 VPE			0274 110 40 100	0274 112 40 100	0274 116 40 50
50 VPE					0274 116 50 50

Muttern



**Stahl
FKL 8
verzinkt (A2K)**

Art.-Nr. **0273 100**

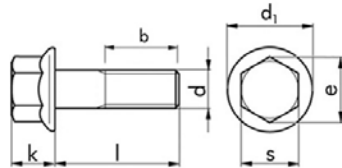
d1	14,2	17,9	21,8	26	34,5
e	11,05	14,38	16,64	20,03	26,75
m	6	8	10	12	16
s	10	13	16	18	24
d	M 6	M 8	M 10	M 12	M 16
Art.-Nr. VPE	0273 100 6 1000	0273 100 8 500	0273 100 10 200	0273 100 12 100	0273 100 16 50

Schrauben RECA Lock

Sechskantkopf mit Flansch und RECA Lock Sperrverzahnung

Vorteil:

Das RECA Lock Sperrzahnprofil verringert das Risiko des Losdrehens bzw. Lockerns der Schraubverbindung unter Vibration und dynamischer Rüttelbeanspruchung.

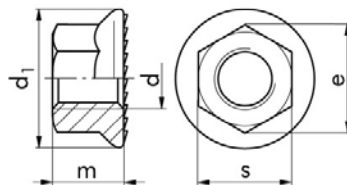


Stahl
FKL 10.9
Zinklamelle
silber (ZFSH)

Art.-Nr. [0274 4](#)

d1	14,2	18	22,3	26,6	35
e	11,05	14,38	17,62	19,86	26,75
k	6,6	8,1	9,2	11,5	14,4
s	10	13	16	18	24
d	M 6	M 8	M 10	M 12	M 16
l					
12	0274 46 12				
VPE	500				
16	0274 46 16	0274 48 16	0274 410 16		
VPE	500	200	200		
20	0274 46 20	0274 48 20	0274 410 20	0274 412 25	
VPE	500	200	200	100	
25	0274 46 25	0274 48 25	0274 410 25	0274 412 30	
VPE	200	200	200	100	
30	0274 46 30	0274 48 30	0274 410 30	0274 412 35	
VPE	200	200	200	100	
35		0274 48 35	0274 410 35	0274 412 40	0274 416 35
VPE		200	100	100	50
40		0274 48 40	0274 410 40	0274 412 45	0274 416 40
VPE		200	100	100	50
45					0274 416 45
VPE					50

Muttern



Stahl
FKL 10
Zinklamelle
silber (ZFSH)

Art.-Nr. [0273 0](#)

d1	14,2	17,9	21,8	26	34,5
e	11,05	14,38	16,64	20,03	26,75
m	6	8	10	12	16
s	10	13	16	18	24
d	M 6	M 8	M 10	M 12	M 16
Art.-Nr.	0273 006	0273 008	0273 010	0273 012	0273 016
VPE	1000	500	200	100	50

Anwendungsgebiet:

Stoßblechverbindung bei Stahl- und Aluminiumprofiltafeln, Verschrauben von Lüftungskanälen, ...

Umgebungsbedingungen: trockener Innenbereich

Hinweis:

Spannfreies Befestigen - Blech wird beim Einschrauben der Schrauben verdrängt, nicht geschnitten/gebohrt.

Vorteile:

- Kein Vorbohren notwendig durch gehärtete Verdrängungsspitze
- Keine Korrosion durch rostende Metallspäne
- Höhere Dichtheit im Lüftungskanalbau durch passgenaue Gewindeausformung

Sechskantkopf, Stahl verzinkt

Artikelnummer	d mm	l mm	VPE ST
0203 004 013	4,0	13	750
0203 004 820	4,8	20	300



Linsenkopf, Stahl verzinkt

Unterkopfverzahnung und Innen-4KT Antrieb

- Unterkopfverzahnung stabilisiert die Verbindung und verhindert selbstständiges losdrehen der Schraube
- Bohrleistung: 2 x 0,7 mm in Stahlblech
- 1 Bit liegt der VPE bei

Artikelnummer	d mm	l mm	VPE ST
0203 014 013	4,0	13	1000
0203 014 016	4,0	16	1000
0203 014 019	4,0	19	1000

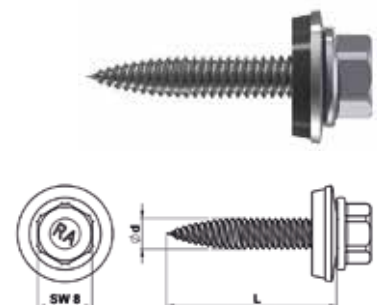


Sechskantkopf & Ø16 mm EPDM Dichtscheibe, BiMetall

Für die spanlose Befestigung von Profilen und Blechen aus Stahl und Alu

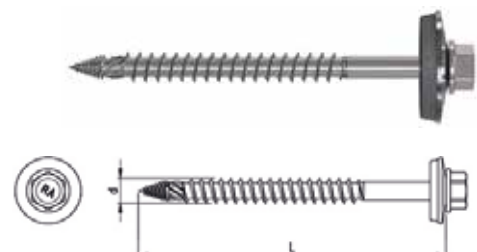
Stahl & Alu Unterkonstruktion

Artikelnummer	d mm	l mm	Antrieb	VPE ST
0203 06 25	6	25	SW 8	100
0203 06 38	6	38	SW 8	100



Holz Unterkonstruktion

Artikelnummer	d mm	l mm	Antrieb	VPE ST
0203 06 40	6,0	40	SW 8	100
0203 06 75	6,0	75	SW 8	100



Stoßverbinderschraube mit Sechskantkopf & Ø14 mm EPDM Dichtscheibe, BiMetall

Einsatzgebiete:

Für die spanlose Befestigung von Profilen und Blechen aus Stahl und Alu auf Stahl- und Aluminiumunterkonstruktionen.

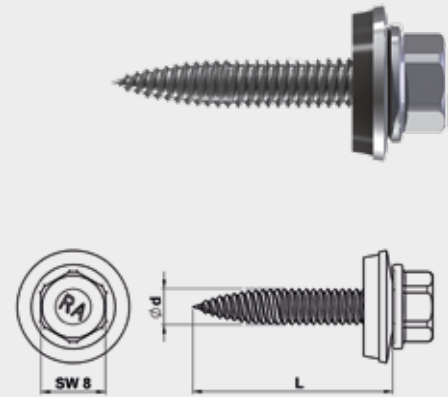
Vorteile:

- Maximaler Halt auf dünnen Blechen
- 50% Zeitersparnis - doppelt so schnelle Verarbeitung gegenüber herkömmlichen Bohrschrauben
- Kein Vorbohren - Spitze und Formgewinde aus gehärtetem Kohlenstoffstahl, für leichtes und schnelles Durchdringen von Stahlblechen
- Höhere Haltekräfte durch Trichterbildung > mehr Gewindegänge im Blech für mehr Sicherheit
- Durch höhere Haltekräfte müssen weniger Schrauben verarbeitet werden
- Nahezu keine Bohrspäne, die aufwendig entfernt werden müssen
- Mit bauaufsichtlicher Zulassung Z-14.1-4 (Anlage 3.304a/3.305a) und Z-14.1-537 (Anlage 3.2.21/3.1.30)

Hinweis:

- Bauteil 1: Blech aus Stahl ab 0,5 - 1,0 mm und Alu 0,5 - 1,2 mm
- Bauteil 2: Blech aus Stahl ab 0,5 - 1,0 mm und Alu 0,5 - 1,2 mm
- Bohrleistung 1 x 1,0 mm / 2 x 0,8 mm
- Klemmdicke 1 - 6 mm
- Kann bei Bedarf wieder gelöst werden

Artikelnummer	d mm	l mm	Antrieb	VPE ST
0203 045 22	4,5	22	SW 8	100



Verlegeschrauben

Einsatzbereich:

Altbausanierungen, Neubau, Renovierungen.
Zur Befestigung von Verlegeplatten auf Holzböden.

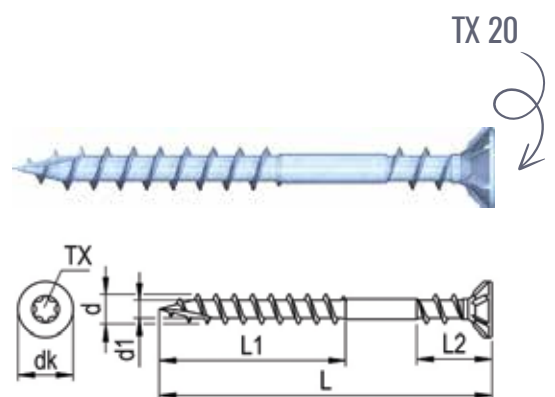
Vorteile:

- Flachsenkkopf mit Fräsrillen sorgen für gute Einfräsung des Kopfes ins Holz und bündiges Versenken
- Unterkopfgewinde garantiert festes Anpressen des Bauteils, kein Knarren oder Wackeln der Holzverbindung und bietet sicheren Halt und eine dauerhafte Fixierung
- Schneidkerbe bohrt vor und minimiert das Spalten des Materials; sofortiger Schraubstart
- Gleitbeschichtung reduziert den Einschraubwiderstand

Verarbeitungsempfehlung:

4,5 x 50 für OSB Plattenstärke ca. 15-18 mm
4,5 x 60 für OSB Plattenstärke ca. 18-22 mm
4,5 x 70 für OSB Plattenstärke ca. 22-28 mm

Artikelnummer	d mm	l mm	dk mm	für Plattenstärke mm
0190 045 050	4,5	50	8,4	15 - 18
0190 045 060	4,5	60	8,4	18 - 22
0190 045 070	4,5	70	8,4	22 - 28



Abdichtender Allzweckdübel WR

Die abdichtende Befestigungslösung für den Nassbereich

Die abdichtende Funktion des Allzweckdübel WR mit zugehöriger Schraube ist in Anlehnung an ETAG 022 und der DIN 18534 unabhängig geprüft und für den Einsatz in den Wassereinwirkungsklassen W0-I bis W3-I geeignet.

Anwendungsgebiet:

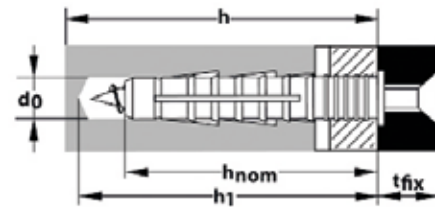
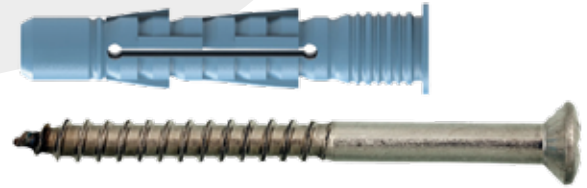
Für Befestigungen an gefliesten Wänden und Böden in privaten und gewerblichen Räumen wie Bädern, Duschen, Küchen usw.

Vorteile:

- Doppel-Dichtlippen für optimale Abdichtung zwischen Dübel und Baustoff ohne den Einsatz von Silikon
- Optimierte Allzweckgeometrie zur Vereinfachung der Verknötung
- Spezial HDPE-Material: Keine Veränderung der Material-Eigenschaften bei Kontakt mit Wasser
- Kragenbund schützt die Fliese bei der Montage
- Acht Keildrehsicherungen am Dübel verhindern das Mitdrehen im Bohrloch
- Schraube aus nichtrostendem Stahl verhindert unschöne Rostbildung
- Unabhängig geprüft vom Institut für Wand- und Bodenbeläge „Säurefliesner-Vereinigung e.V.“

Hinweis:

Die Dübel sind in Kombination mit der mitgelieferten Schraube zu verwenden.



Artikelnummer	d mm	l mm	Bohr-Ø mm	Bohrlochtiefe mm	VPE ST
0906 706 038	6	38	6	55	80
0906 708 050	8	50	8	75	40

Einschlag Gipskartondübel

Zur Befestigung von:

- Elektroinstallationen, Beleuchtungen, Bildern, leichten Regalen usw.
- Auf Gipskartonplatten, Leichtbauplatten

Vorteile:

- Einfache und schnelle Befestigung
- Kein Vorbohren notwendig
- Zentrierspitze für optimales Setzverhalten
- Kein Verdrehen in der Wand
- Kragen verhindert Durchziehen des Dübels
- Dübel verspreizt beim Einschrauben der Schraube

Hinweis:

- Geeignet für Gipskartonplatten bis 12,5 mm Stärke
- Empfohlene Zuglast in Gipskartonplatte 12,5 mm: 0,08 kN

Artikelnummer	l mm	Schrauben-Ø	VPE ST
0905 801 020	30	3,5 - 4,5	200



Verbindungsklemme kompakt

- Komfortables Verdrahten durch kleinstmögliche Bauform
- Trichterförmige Eingänge erleichtern das Einstecken
- Doppelfeldtechnologie erlaubt das einfache und sichere Stecken von eindrähtigen Leitern ohne Werkzeuge oder Hebel
- Gehäuse aus hochtransparentem Polycarbonat, Feder aus rostfreiem Edelstahl
- Korrekte Abisolierlänge leicht überprüfbar mit integriertem Anschlag an jeder Klemme
- Mit Prüfschlitz auf der Rückseite
- Querschnitt individuell mischbar
- Selbstverlöschend nach UL94 V2
- Abisolierlänge: 11 mm
- Nennstrom: 24 A



Artikelnummer	Anzahl Leitungen	Drahtquerschnitt mm ²	Breite mm	Tiefe mm	Höhe mm	Temperaturbereich °C	VPE ST
0556 211 202	2	0,5 - 2,5	10	16,6	6	110	100
0556 211 203	3	0,5 - 2,5	14	16,6	6	110	100
0556 211 204	4	0,5 - 2,5	18	16,6	6	110	100
0556 211 205	5	0,5 - 2,5	22	16,6	6	110	100
0556 211 208	8	0,5 - 2,5	18	16,6	11	110	100

Universal Verbindungsklemme

- Komfortables Verdrahten durch kleinstmögliche Bauform
- Trichterförmige Eingänge erleichtern das Einstecken
- Abisolierlänge durch integrierten Anschlag überprüfbar
- Mit Prüfschlitz auf der Rückseite
- Querschnitt individuell mischbar
- Selbstverlöschend nach UL94 V2
- Abisolierlänge: 11 mm
- Nennstrom: 32 A
- Querschnitt individuell mischbar



Artikelnummer	Anzahl Leitungen	Drahtquerschnitt mm ²	Breite mm	Tiefe mm	Höhe mm	Temperaturbereich °C	VPE ST
0556 211 212	2	0,2 - 4,0	13	18,6	9,6	85	100
0556 211 213	3	0,2 - 4,0	18,7	18,6	9,6	85	50
0556 211 215	5	0,2 - 4,0	29,9	18,6	9,6	85	25

Kabelbinder Package

Kabelbinder mit Kunststoffzunge im Package, 3000-teilig. Mit den Kabelbindern kann man schnell und problemlos Kabel, Kabelstränge, Schläuche und andere unterschiedlichste Materialien bündeln. Sie können ohne Zerstörung des Bandes nicht geöffnet werden.

Einsatzgebiete:

Überwiegend für den Innenbereich und bedingt für den Außenbereich geeignet.

Material:

- Polyamid 6.6, halogen- und silikonfrei
- Temperaturbeständigkeit: -40°C bis +85°C
- Selbstverlöschend in 30 sec gemäß U.L.94V2

Artikelnummer	Inhalt	Farbe
0502 000 001	je 1.000 STK von 200 x 3,5 mm; 280 x 4,5 mm; 360 x 4,5 mm	natur
0502 000 002	je 1.000 STK von 200 x 3,5 mm; 280 x 4,5 mm; 360 x 4,5 mm	schwarz



Bauschlauch

Industrie Ausführung

Hohe Abriebfestigkeit durch Längsrippen in der Außengummierung, resistent gegenüber vielen Lösungsmitteln, Ölen und Treibstoffen sowie Laugen und Säuren mittlerer Konzentration, komplett mit langen, wiederverwendbaren Storz Kupplungen.

- Decke: NBR/PVC, schwarz längsgerippt
- Seele: NR/SBR Gummi schwarz, glatt
- Druckträger: hochfestes Polyester, rundgewebt
- Temperaturbereich: -10 °C bis +70 °C



Artikelnummer	Ausführung	Ø mm	Länge m	Betriebsdruck bar
4700 502 019	C	50	20	15/45
4700 502 020	B	75	20	15/45

Bauschlauch

Standardausführung

Für Standardanwendungen, komplett mit langen, wiederverwendbaren Storzkupplungen, innen gummiert, verrottungsfest, abriebfest und sehr flexibel, erhöhte Flammbeständigkeit.

- Decke: Polyestergarn, hell, mit Kennstreifen
- Seele: NR/SBR Gummi schwarz, glatt
- Temperaturbereich: -20 °C bis +80 °C



Artikelnummer	Ausführung	Ø mm	Länge m	Betriebsdruck bar
4700 502 005	D	25	20	10/30
4700 502 015	C	50	20	10/30
4700 502 016	B	75	20	10/30
4700 502 017	A	100	20	10/30
4700 502 018	F	150	20	6/18
4700 502 025	C	50	20	13/40
4700 502 026	B	75	20	13/40
4700 502 027	A	102	20	13/40

Kupplungen

Übergangsstücke

System Storz und Geka

Artikelnummer	Bezeichnung
4700 510 165	D / C
4700 510 166	C / B
4700 510 167	B / A
4700 510 169	C / GEKA



Strahlrohr

Mehrzweck-Strahlrohr mit Schnellschluss-Schalthebel

Artikelnummer	Bezeichnung
4700 510 180	D-25
4700 510 181	C-52



Hydrantenschlüssel

Artikelnummer	Ausführung
4700 510 197	Überflurhydrantenschlüssel Typ A
4700 510 198	Unterflurhydrantenschlüssel Typ B



Kupplungsschlüssel

für Storz Kupplungen

Artikelnummer	Bezeichnung
4700 510 195	A / B / C



SMC und Kellner & Kunz: Partner, die liefern

KELLNER & KUNZ IST ZERTIFIZIERTER PARTNER VON SMC. GEMEINSAM STEHEN WIR FÜR EXPERTISE UND BEGEISTERUNG IN DER INDUSTRIELLEN AUTOMATISIERUNG. ENTDECKEN SIE DAS ANGEBOT VON SMC BEI KELLNER & KUNZ – FÜR LÖSUNGEN, DIE IN DER PRAXIS ÜBERZEUGEN.

Expertise
Passion
Automation





KELLNER & KUNZ AG - ZENTRALE

Boschstraße 37, A-4600 Wels
Tel.: +43(0) 7242/484-0
info@reca.co.at, www.reca.co.at

Sämtliche in dieser Broschüre gemachten Angaben sind unverbindlich. Alle Informationen wurden nach bestem Wissen in der Broschüre angegeben. Bei den Artikeln dieser Broschüre haben wir eine detaillierte Beschreibung der Ausführung, Qualität und Anwendung gemacht und die Abbildungen sind möglichst naturgetreu. Änderungen ohne vorherige Benachrichtigung behalten wir uns vor - z.B. im Fall von Weiterentwicklungen oder um Verbesserungen durchführen zu können. Für Nachteile, die sich aus eventuellen Druckfehlern oder fehlerhaften Anwendungen ergeben, wird keine Haftung übernommen. Nachdruck, auch auszugsweise Wiedergabe, ist nur mit schriftlicher Genehmigung der Firma Kellner & Kunz AG erlaubt! Solange der Vorrat reicht!

NIEDERLASSUNGEN

Großmarktstraße 14 1230 Wien	Gradnerstraße 96 8055 Graz	Wirtschaftspark 11 9130 Poggendorf/Klagenf.	Neuraut 4 /2. OG 6170 Zirl/Innsbruck	Vogelweiderstraße 115 5020 Salzburg	Diepoldsauer Straße 5 / EG 6845 Hohenems
---------------------------------	-------------------------------	--	---	--	---

