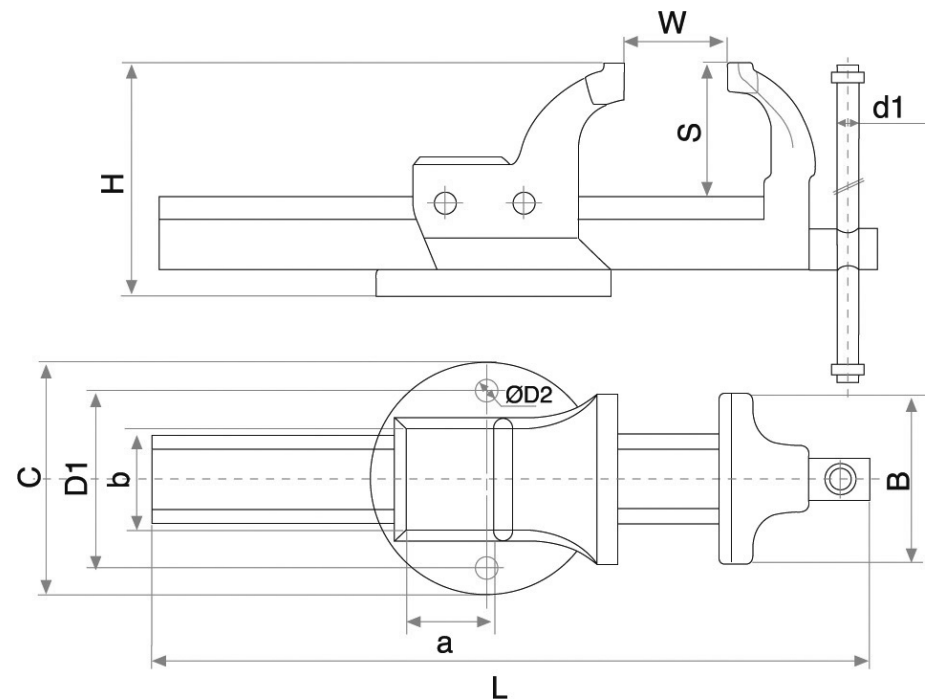


FACTS SCHRAUBSTÖCKE



TECHNISCHES DATENBLATT

Artikelnummer / Code		0707 710 100	0707 710 120	0707 710 140	0707 710 160
Größe / Size		100	120	140	160
Backenbreite / Jaw Width	B	100 mm	120 mm	140 mm	160 mm
Spannweite / Jaw Opening	W	125 mm	150 mm	200 mm	225 mm
Länge / Length	L	333 mm	389 mm	478,5 mm	566 mm
Amboss Grösse / Anvil Size	a x b mm	65 x 60	72 x 70	94 x 85	120 x 105
Fussdurchmesser / Base Diameter	C	120 mm	150 mm	183,2 mm	210 mm
Lochdurchmesser / Hole Distance	D1	92 mm	113 mm	145 mm	166 mm
Lochabstand / Hole Diameter	d2	11,5 mm	13,5 mm	15 mm	17,5 mm
Spindelschlüssel / Screwhandle	d1	13 mm	13 mm	15 mm	18 mm
Backentiefe / Jaw Depth	S	68 mm	83 mm	96,3 mm	118 mm
Schraubstockhöhe / Vice Height	H	121,5 mm	150 mm	176,3 mm	207,5 mm
Gewicht / Weight	kg	5,5	9,5	17	25
Artikelnummer / Code			0707 710 121	0707 710 141	0707 710 161
min. - max. Spannbereich / min. - max. Clamping Range *	inch		3/8 - 1 1/2	3/8 - 2 1/2	3/8 - 3



* mit Rohrspannbacken / Fixed jaws