



DER RECA FOCUS

Gültig von 01.04.2024 bis 31.05.2024

Power System 4 in 1

1/2" + 1/4" Satz, 50-tlg.

- Im robusten RECA Viso-Koffer mit transparentem Deckel. Damit hat man auch bei geschlossenem Deckel immer den Überblick
- Geeignet für Metrische-Vielzahn-Zoll und Außen-TX Antriebe

Artikelnummer	Ausführung
0700 023 050	Satz, 50-tlg.



Ring-Maulratschenschlüssel Varius Satz

abgewinkelt, umschaltbar

- Die geringe Bauhöhe des 15° abgewinkelten Ringratschenkopfes mit Umschaltfunktion ermöglicht eine bessere Bewegungsfreiheit und rasches Umschalten von rechts auf links
- Gleichgroße Maulseite unterstützt schwere Schraubarbeiten
- Werkstoff: Chrom Vanadium
- Oberfläche: verchromt

Artikelnummer	Inhalt SW
0700 315	6-tlg. im Kunststoffkoffer: 8, 10, 12, 13, 17, 19



Ring-Maulratschenschlüssel Varius Plus

Varius Plus Satz mit Maulratsche 5-tlg.

Vorteile:

- Neuartige Ratschenmechanik im Maul
- Ring-Ratsche mit 72 Zähnen exakt verzahnt
- Maulstellung um 15° abgewinkelt
- Schnelleres Verschrauben auf der Maulseite
- Zeitersparnis / bequemerer Arbeiten
- Mikro-fein satinierte Oberfläche
- Bessere, feinere Oberflächenstruktur – hochwertige Haptik
- Liegt angenehmer in der Hand, weniger anfällig für Schmutz bzw. kann dieser besser entfernt werden

Artikelnummer	Satz-Inhalt
0700 335 001	SW: 8, 10, 13, 17 und 19 mm



Bit-Set universal 31-tlg.

Inhalt TX: 2x10, 2x15, 3x20, 3x25, 2x30, 2x40; PH: 2x1, 3x2, 3; PZ: 2x1, 3x2, 1x3; ISK: 3, 4, 5, 6; Universalhalter mit Sprengring und Magnet 75 mm

Artikelnummer: 07002 930 081

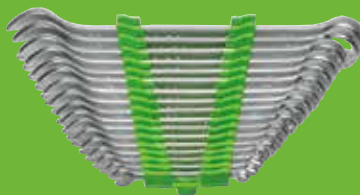


Ring-Maulschlüssel-Satz

5-tlg. im Karton: 8, 10, 13, 17, 19
Artikelnummer: 0700 101 202

12-tlg. im Kunststoffhalter:
8, 10, 13, 16-19, 22, 24, 27, 30, 32

Artikelnummer: 0700 101 204



Doppelmaulschlüssel-Satz

12-tlg. im Kunststoffhalter: 5x5,5, 6x7, 8x9, 10x11, 10x13, 12x14, 13x15, 16x18, 17x19, 18x21, 19x22, 20x22

Artikelnummer: 0700 103 202



RECA Nylondübel RND Quattro



Mehr Halt durch 4-fach Spreizung

Anwendungsgebiet:

Zur Befestigung von Bildern, Briefkästen, Gardinenschienen, Handtuchhaltern, Hängeschränken, Kabeltrassen, Lampen, Metallwinkeln, Regalen, Rohrschellen, Sockelleisten, Wandregalen, usw.
in Beton, Voll- und Lochsteinen

Werkstoff: PA - Polyamid

 <p>4-fach Spreizung</p>	 <p>geschlossene Zentrierspitze</p>	 <p>elastischer Dübelkragen</p>	 <p>Verdrehsicherungen</p>
garantiert hohe Lasten bei einer gleichmäßigen Lastverteilung	ermöglicht das einfache Einschieben in das Bohrloch und gibt der Schraube optimale Führung.	ermöglicht die Durchsteck- und Vorsteckmontage mit einem Dübel	verhindern das Mitdrehen im Bohrloch



Langversionen: 6 x 45 und 8 x 50 mm

Artikelnummer	Dübeldurchmesser x Dübellänge (l)	Bohrernenddurchmesser (d Ø)	Bohrlochtiefe (h 1)	Setztiefe (h nom)	Erforderlicher Holzschraubendurchmesser (d Schr.Holz)	VPE
0903 305 125	5 x 25 mm	5 mm	35 mm	25 mm	3 - 4 mm	200
0903 306 130	6 x 30 mm	6 mm	45 mm	30 mm	4 - 5 mm	200
0903 306 145	6 x 45 mm	6 mm	60 mm	45 mm	4 - 5 mm	150
0903 308 140	8 x 40 mm	8 mm	55 mm	40 mm	4,5 - 6 mm	100
0903 308 150	8 x 50 mm	8 mm	65 mm	50 mm	4,5 - 6 mm	100
0903 310 150	10 x 50 mm	10 mm	65 mm	50 mm	6 - 8 mm	50
0903 312 160	12 x 60 mm	12 mm	80 mm	60 mm	8 - 10 mm	25
0903 314 170	14 x 70 mm	14 mm	90 mm	70 mm	10 - 12 mm	15

RECA Nylondübel RNY

mit Y-Spreizung



Material:

Polyamid PA 6, Grau RAL 7035

Anwendung:

Geeignet für alle Untergründe: Stein, Beton, Vollziegel, Hohlziegel, Gipskarton. Geeignet für eine nicht durchgehende Befestigung.



Artikelnummer	d mm	l mm	Schrauben-Ø	VPE ST
0903 406 040	6	40	3,5	200
0903 408 050	8	50	4,5	100
0903 410 060	10	60	6,0	50

Nylondübel RND Quattro

Artikel-Nr. 0956 903 300

Bestückung:

200 Stk. 6 x 30 mm
100 Stk. 8 x 40 mm
50 Stk. 10 x 50 mm
25 Stk. 12 x 60 mm



Artikelnummer	Dübeldurchmesser x Dübellänge (l)	Inhalt/ Stück
0903 306 131	6 x 30 mm	1.600
0903 308 141	8 x 40 mm	800
0903 310 151	10 x 50 mm	400



WÄRMEDÄMMVERBUNDSYSTEM

Wir haben den passenden Dübel



LEICHTE LASTEN



ISOLIERDÜBEL ID 95 VM

Der Spezialdübel für Befestigungen in Wärme-dämmverbundsystemen WDVS



ISOLIERSCHRAUBDÜBEL IPS | IPSD

zur schnellen und einfachen Direktbefestigung von Wandanschlussleisten und Leichtbauteilen



ISOLIERPLATTENSCHRAUBE IPS H

Spezialschraube für die Direktbefestigung in Holzfaser-Dämmplatten ohne vorzubohren.

MITTLERE LASTEN



DIMOS-MINI-SET STEIN / HOLZ



Thermisch getrenntes Distanzmontagesystem. Die ideale Lösung für leichte bis mittlere Lasten an wärme gedämmten Fassaden

ABDECKROSETTE - FALLROHRBEFESTIGUNG

Schnelle und saubere Fugenabdeckung durch Aufschieben der Abdeckkappe über den Gewindeanschluss



SCHWERE LASTEN

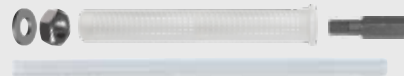


DIMOS ANKER UNI-RT A4/VERZINKT UND A4/A4



Die universelle, schlagregensichere Lösung für Distanzmontagen mit thermischer Trennung in Wärmedämmverbundsystemen (WDVS)

Die Ankerstange mit dem glasfaserverstärkten thermischen Trennmodul zieht sich selbstschneidend durch den Putz in den Dämmstoff und gewährleistet dabei eine sichere, schnelle und mit den RECA Injektionsmörteln auch zugelassene Montage. Die EPDM-Dichtung dichtet dabei das Bohrloch sauber und schlagregensicher (siehe Prüfbericht Pfb) ab.



DIMOS-ANKER INKL. ZUBEHÖR

Thermisch getrenntes Distanzmontagesystem

Die ideale Lösung für Schwerlastbefestigungen mit großen Distanzen in Ziegellochsteinen.

Set Inhalt: je 2x dimos Anker, Gewindestifte, Muttern, Scheiben.

- Zugelassen für Lochstein/Hohlblockstein
- Deutliche Minimierung der Wärmebrücke, da keine durchgehende Gewindestange
- Edelstahl A4 für hohe Witterungsbeständigkeit
- Als Verbundmörtel empfehlen wir den VMU PLUS 330 ml (0911 003 330)
- Für alle Dämmstoffdicken von 80-200 mm



dimos Mini Sets / Holz



VIDEO:



Thermisch getrenntes Distanzmontagesystem. Die ideale Lösung für leichte Lasten an Bauten in Holzständerbauweise mit Putzträgerplatten 50 - 80 mm.

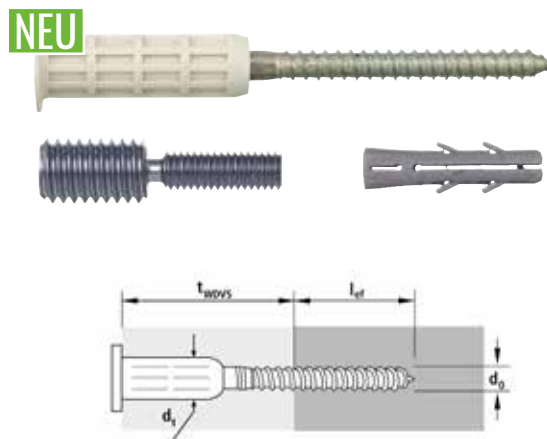
Das dimos Mini System / Holz bietet die perfekte Befestigungslösung speziell für Holzständerbauweise mit Dämmung aus Holzfaserdämmplatten.

Vorteile:

- Für Holzfaserdämmplatten von 50-80 mm
- Einfache und schnelle Montage
- Variable Anschlussmöglichkeiten
- Keine Wärmebrücken
- Keine Druckbelastung auf die Fassade
- Schlanke Kopfgeometrie für unsichtbare Befestigungen

Anwendungsgebiet:

Zur Befestigung von z. B. Fallrohren, Schilder, Jalousieführungen, Briefkästen, Beleuchtungen, Blitzableitern usw. an gedämmten Wänden



Artikel-Nr.	Adapter-Anschlussgewinde /Innenantrieb	Dämmstoffstärke min./max. (t _{WDVS})	Innenantrieb Dübel	Verankerungstiefe (l _{ef})	Bohrernenn-durchmesser (d ₀)	Bohrlochtiefe (h ₁)	Oberfläche	VPE
0902 024 110	M8 / TX25	50-80 mm	TX50	30 mm	14 mm	50 mm	Verzinkt	20 STK
0902 025 110	M10 / TX25	50-80 mm	TX50	30 mm	14 mm	50 mm	Verzinkt	20 STK

dimos Mini Sets / Stein



Artikel-Nr.	Adapter-Anschlussgewinde /Innenantrieb	Dämmstoffstärke min./max. (t _{WDVS})	Dübeldurchmesser x Dübellänge (l)	Verankerungstiefe (h _{nom})	Bohrernenn-durchmesser (d ₀)	Bohrlochtiefe (h ₁)	Oberfläche	VPE
0902 020 120	M8 / TX25	50-120 mm	14 x 70 mm	70 mm	14 mm	90 mm	Verzinkt	20 STK
0902 020 200	M8 / TX25	50-200 mm	14 x 70 mm	70 mm	14 mm	90 mm	Verzinkt	20 STK
0902 021 120	M10 / TX25	50-120 mm	14 x 70 mm	70 mm	14 mm	90 mm	Verzinkt	20 STK
0902 021 200	M10 / TX25	50-200 mm	14 x 70 mm	70 mm	14 mm	90 mm	Verzinkt	20 STK

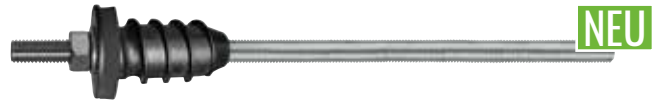




dimos Anker UNI-RT A4/verzinkt und A4/A4

Vorteile:

- Zugelassen für Loch- und Vollsteine sowie Beton
- Geeignet für mittelschwere bis schwere Lasten
- Hohe Flexibilität
- Einfache, schnelle und sichere Montage
- Effektive thermische Trennung
- Vormontierte und witterungsbeständige EPDM Dichtung
- Außenliegende Teile aus korrosionsunempfindlichen Materialien wie Polyamid und Edelstahl A4
- Nachjustierbar



Hinweis:

Zugelassen in Verbindung mit den RECA Injektionsmörteln VMU plus und VMU plus polar.

Artikelnummer	Typbezeichnung	Dämmstoffstärke min./max.	Länge	Werkstoff Gewindestange	Einschraubtiefe der Gewindestange min./max. (Lsd)	Bohrerinnendurchmesser min./max	VPE
0911 412 160	dimos Anker UNI-RT A4/A4 M12X160	60-220 mm	302 mm	Edelstahl A4	24-27 mm	14 - 20 mm	4
0911 212 160	dimos Anker UNI-RT ST/A4 M12X160	60-220 mm	302 mm	Stahl / verzinkt	24-27 mm	14 - 20 mm	4 / 20
0911 416 250	dimos Anker UNI-RT A4/A4 M16x250	60-300 mm	392 mm	Edelstahl A4	24-27 mm	14 - 20 mm	4
0911 216 250	dimos Anker UNI-RT ST/A4 M16x250	60-300 mm	392 mm	Stahl / verzinkt	24-27 mm	14 - 20 mm	4 / 20

Inhalt Set:

4x/20x	Gewindestange M16x350 galv. verz. oder nichtrostender Stahl A4
4x/20x	Thermisches Trennmodul 60 mm mit EPDM-Dichtring
4x/20x	Gewindestift M12x70 mm, DIN 913, nichtrostender Stahl A4
4x/20x	U-Scheibe M12 DIN 125, nichtrostender Stahl A4
4x/20x	Mutter M12 DIN 934, nichtrostender Stahl A4
4x/20x	Siebhülse SH 20x130 (nur für Lochsteine benötigt)
1x/4x	Mischdüsenverlängerung VM-XL, 245 mm
1x	Bit Innensechskant, Größe 6

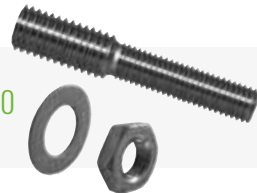
PASSEND DAZU

Zweilochmutterdreher
Art. Nr. 0911 250 000

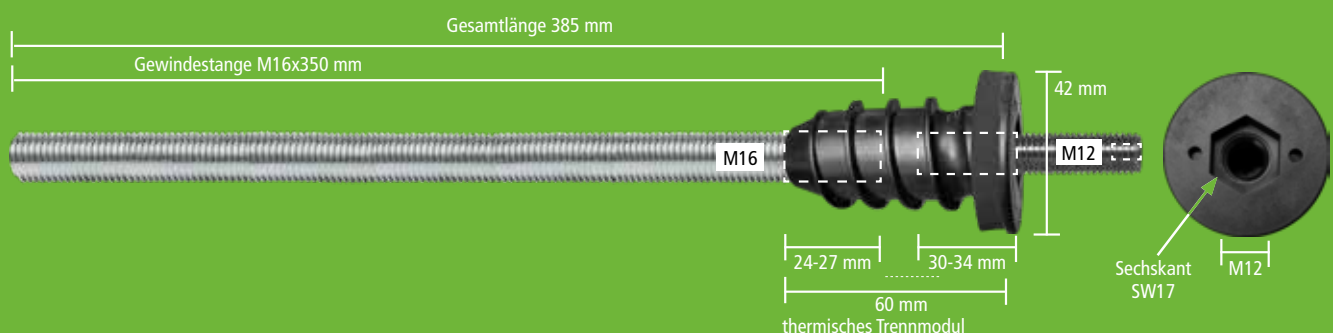


PASSEND DAZU

Reduzierstück A4 M12 auf M10
Art. Nr. 0911 210 070



dimos Anker UNI-RT M16





dimos Anker HB-T A4/GFK

Die Speziallösung für Distanzmontagen in Hohlblocksteinen oder porösen Lochsteinen mit thermischer Trennung in Wärmedämmverbundsystemen (WDVS)

Die Ankerstange/Siebhülse aus glasfaserverstärkten Polyamid mit Ihrem großen Durchmesser von 37mm wird durch den Dämmstoff in den Lochstein geschoben und gewährleistet dabei eine sichere, schnelle und mit den RECA Injektionsmörteln auch zugelassene Montage.

Vorteile:

- Zugelassen für Lochstein/Hohlblockstein
- Geeignet für mittelschwere bis schwere Lasten
- Hohe Flexibilität
- Einfache und sichere Montage
- Effektive thermische Trennung
- Außenliegende Teile aus korrosionsunempfindlichen Materialien wie Polyamid und Edelstahl A4



Anwendungsgebiet:

- Montage von bspw. Markisen, kleinen Vordächern, franz., Balkone, Klimaanlage, Wärmepumpen, Satellitenschüsseln an wärmedämmten Fassaden in Hohlblock- und Lochsteinen.

Hinweis:

Zugelassen in Verbindung mit den RECA Injektionsmörteln VMU plus und VMU plus polar!

Artikelnummer	Dübellänge (l)	Dämmstoffstärke min./max.	VPE
0911 237 120	245 mm	80 - 120 mm	4
0911 237 160	285 mm	120 - 160 mm	4
0911 237 200	325 mm	160 - 200 mm	4



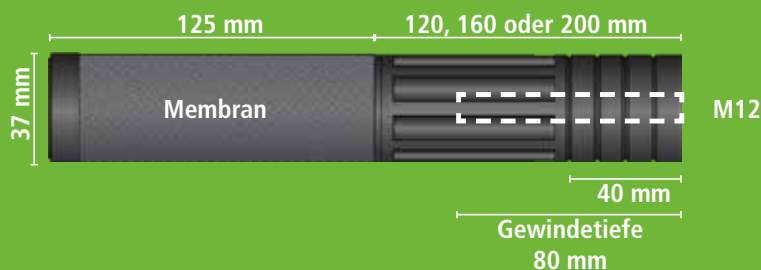
Inhalt Set:

- 4x dimos Anker HB-T 37 120 | 160 | 200
- 4x Gewindestift A4 M12x70
- 4x U-Scheibe A4 M12 DIN 125
- 4x 6-kant Mutter A4 M12 DIN 934



Zubehör

Bezeichnung	Artikel-Nr.	Ø mm	Länge mm	VPE
RECA dimos Anker Bohrkronen	0911 240 220	39	220	1
Anbohrhilfe für RECA dimos Anker Bohrkronen	0911 245 000	34	50	1
Adapter 100 für RECA dimos Anker Bohrkronen	0911 245 100	M16	100	1
Adapter 200 für RECA dimos Anker Bohrkronen	0911 245 200	M16	200	1





Abdichtender Allzweckdübel WR

Die abdichtende Befestigungslösung für den Nassbereich.

Die abdichtende Funktion des Allzweckdübel WR mit zugehöriger Schraube ist in Anlehnung an ETAG 022 und der DIN 18534 unabhängig geprüft und für den Einsatz in den Wassereinwirkungsklassen W0-I bis W3-I geeignet. Zur Befestigung in gefliesten Bereichen in Badezimmern: z. B. von Duschstangen, Seifenschalen, Handtuchhaltern, Badewannengriffen usw.

Vorteile:

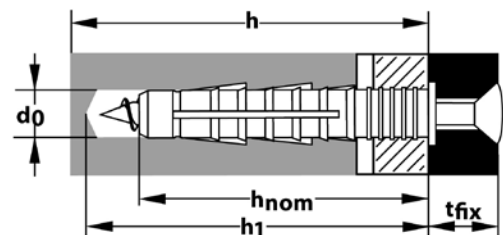
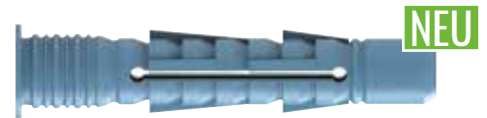
- Doppel-Dichtlippen für optimale Abdichtung zwischen Dübel und Baustoff ohne den Einsatz von Silikon
- Optimierte Allzweckgeometrie zur Vereinfachung der Verknotung
- Spezielles HDPE-Material: Keine Veränderung der Materialeigenschaften bei Kontakt mit Wasser
- Kragenbund schützt die Fliese bei der Montage
- Acht Keildrehsicherungen am Dübel verhindern das Mitdrehen im Bohrloch
- Schraube aus nichtrostendem Stahl verhindert unschöne Rostbildung
- Unabhängig geprüft vom Institut für Wand- und Bodenbeläge „Säurefließner-Vereinigung e.V.“

Hinweis:

Die Dübel sind in Kombination mit der mitgelieferten Schraube zu verwenden.

Anwendungsgebiet:

Für Befestigungen an gefliesten Wänden und Böden in privaten und gewerblichen Räumen wie Bädern, Duschen, Küchen usw.



Artikelnummer	Dübeldurchmesser x Dübellelänge (l)	Bohrernenddurchmesser (d 0)	Bohrlochtiefe (h 1)	Setztiefe (h nom)	Mitgelieferte Holzschraube DIN7995, A2, PZ2, Ø x l	VPE *
0906 706 038	6 x 38 mm	6 mm	55 mm	38 mm	4 x 50 mm	80
0906 708 050	8 x 50 mm	8 mm	75 mm	50 mm	6 x 70 mm	40



Montageschaum 1K

Universal Bau- und Füllschaum für die Schaumpistole



Eigenschaften:

- Feuchtigkeithärtender, 1-Komponenten Polyurethanschaum
- Enthält kein (H)FKW-Gas (kein Treibhauspotenzial)

Einsatzbereiche:

Zum isolierenden Füllen von Anschlussfugen an Fenstern und Rolllädenkästen sowie zum Ausschäumen von Mauerdurchbrüchen und anderen Hohlräumen.

Technische Information:

- Entspricht Baustoffklasse B3 nach DIN 4102-Teil 1
- Entspricht Klasse F nach DIN-EN13501-1

Artikelnummer	Inhalt ml	Farbe	Ausführung	VPE ST
0898 229 001	750	beige	S 29 Pistolen-schaum	12



S23 1K Montageschaum isocyanatfrei

1K - Universal Bau- und Füllschaum S23



Einkomponentiger, selbstexpandierender, sofort einsatzbereiter und 100 % isocyanatfreier Schaum

- Hohe Formstabilität
- Hohes Füllvermögen
- Gute Haftung auf allen Untergründen (außer PE, PP und PTFE)
- Hoher Dämmwert (Wärme- und Schalldämmung)
- Sehr gute Klebeeigenschaften
- Frei von Freon (unschädlich für die Ozonschicht)
- Halogenfrei

Artikelnummer	Farbe	Inhalt ml	VPE ST
0898 223 500	weiß opal	500	12



PU-Schaumpistole SCURO Evo 6



- Hochwertige, stabile Metall-Pistole
- Verstärkte Adapterform
- Komplett-Antihaft-Beschichtung
- 4-fache Long-Life-Dichtung
- Große Dosiernadelstellschraube
- Integrierte Quick-Stop Abzugssicherung
- Ergonomischer Griff und Abzug
- Messingspitze mit Gewinde für 5cm
- Pistolenaufsatz für extrem feine Spaltfüllung

Artikelnummer	Ausführung
0891 158 000	Metall

PU-Schaumpistole Metall Lite-Plus



- Stabile Ausführung durch abgesetztes Transportrohr
- Antihafbeschichtete Nadel und Adapter
- Integrierte Rapid-Abzugssicherung
- Leicht und präzise justierbar
- Gummierter Griff für optimales Handling

Artikelnummer	Ausführung
0891 159 000	Metall

Silikon Acetat S 17

Einkomponenten-Dichtstoff

Eigenschaften:

- Dauerelastisch, witterungsbeständig
- Fungizid ausgerüstet
- UV-beständig und essigvernetzt

Einsatzbereich:

- Für Dehn- und Dichtfugen im Innen- und Außenbereich
- Zur vielfältigen Anwendung im Handwerk, in der Industrie und im Haushalt
- Geeignet für die Abdichtung von Anschlussfugen bei Sanitärinstallationen, Fenstern, Türen

Artikelnummer	Farbe	Inhalt ml	VPE ST
0898 311 4	transparent	310	25
0898 311 5	weiß	310	25
0898 311 6	grau	310	25
0898 311 7	schwarz	310	25
0898 311 9	hellgrau	310	25



PASSEND DAZU

Fugenprofi Handwerk
Art. Nr. 0891 703



S15 Folienkleber Dampfbremse

leistungsstarker Folienkleber für den luftdichten Anschluss

Einsatzgebiete:

Zum dauerhaften luftdichten Verkleben von Dampfbremsen/-sperrern sowie Dichtfolien auf Mauer- und Ziegelwerk, Beton, Holz, Putz, Metall.

Vorteile:

- Emissionsarm geprüft nach GEV-EMICODE, EC1^{plus}
- Dauerhaft selbstklebend
- Elastisch
- Alterungsbeständig
- Mit Systemprüfung

Hinweis:

Untergründe müssen tragfähig, trocken, staub- und fettfrei sein. Fertiggestellte Verklebungen dürfen sich nicht im stehenden Wasser befinden und nicht unter dauerhafter mechanischer Belastung stehen.

Artikelnummer	Farbe	VPE ST	Inhalt ml
0898 715 000	blau	12	310



PASSEND DAZU

Silikonkartuschen Zubehör
Art. Nr. 0891 730



Profi Kartuschenpresse

Profi Kartuschenpresse mit Nachlaufstopp und wählbarem Übersetzungsverhältnis

Vorteile:

- Umschaltbares Übersetzungsverhältnis (25:1 oder 12:1)
- Aktivierbare Nachlaufstopp-Funktion
- Gummierter Griff und Abzug
- Korrosionsgeschützte Speziallegierung
- Drehbare Schale
- Leiterhaken

Artikelnummer	Ausführung	für
0891 001	stabile Auspresspistole	310 ml Kartusche



Schutzbrille Univet 571

Die Korrektionschutzbrillen bestehen aus komfortablen und leichten Modellen, die die praktische Anwendung deutlich erleichtern. Optische Gläser mit verschiedenen Sehkraften, ermöglichen es ihre Arbeit in absoluter Sicherheit zu verrichten.

- Leichte und komfortable Schutzbrille
- Rahmen mit integriertem transparenten Seitenschutz
- Ergonomische Linienführung, die sich dem Benutzer anpasst
- Antibeschlag Beschichtung
- Klare Sichtscheibe Kennzeichnung: 2C-1.2 U 1 FT CE

Artikelnummer	Sichtscheibe	Normen	VPE ST
2694 600 037	+1,00	EN 166, EN 170	5
2694 600 038	+1,50	EN 166, EN 170	5
2694 600 039	+2,00	EN 166, EN 170	5
2694 600 040	+2,50	EN 166, EN 170	5
2694 600 041	+3,00	EN 166, EN 170	5



Schutzbrille mit Sehkraft



Dichtstoffglättemittel

Gebrauchsfertiges Dichtstoff-Glättemittel

Das Produkt wird nach dem Auftragen des Dichtstoffes aufgespritzt und anschließend mit einem Fugenglätter, z.B. RECA Fugenprofi 0891 703 abgezogen. Auf Glasscheiben überschüssiges Material entfernen. Zum Auftragen ist das Produkt RECA arecal Sprühflasche 0897 441 2 sehr gut geeignet.

Einsatzgebiete:

Zum sauberen und gleichmäßigen Abziehen von Dichtstofffugen.

Hinweis:

- Kann bei der Verfugung von Stahlteilen zu Korrosion führen
- Auf saugfähigen Untergründen kann es zu farblichen Veränderungen kommen
- Nicht auf wasserempfindliche bzw. quellfähige Oberflächen aufbringen

Artikelnummer	Inhalt l	Ausführung
0894 510 400	0,4	Einwegdose



Edelstahlpolitur INOX POLISH

Anwendung:

1. Dünn auftragen und mit einem weichen Tuch in kreisenden Bewegungen polieren bis schwarzer Rückstand entsteht
2. Anschließend mit sauberem Tuch auf Hochglanz polieren

Artikelnummer	Ausführung	Inhalt ml	VPE ST
0895 113 075	Tube	75	12

Wir empfehlen zur Entfernung der Polierrückstände arecal INOX CLEANER (Art.-Nr. 0895 112 500) Für lange anhaltenden Glanz mit arecal INOX CARE (Art.-Nr. 0895 112 400) nachbehandeln.



Active Clean Aktiv Scheibenreiniger

Flüssiger Reiniger, der Verschmutzungen von Öl, Fett, Insekten, Vogelkot und Gummiabrieb löst und entfernt. Geeignet für Autoscheiben, Chromteile, Scheinwerfer, Fenster, Spiegel, Kacheln, Glas, verschiedene Bodenbeläge etc.

Anwendung:

Die zu reinigenden Flächen gleichmäßig einsprühen, kurz einwirken lassen und mit sauberem Tuch abwischen, bzw. trockenreiben.

Hinweis:

Nicht in der prallen Sonne und nicht auf heißen Oberflächen anwenden. Nicht für Polycarbonatglas geeignet. Silikon- und AOX-frei.

Artikelnummer	Ausführung	VPE ST	Inhalt l
0895 214 500	Kanister	96	5



PASSEND DAZU

Druckpumpzerstäuber
Art. Nr. 0892 600 06



Öko Clean Oberflächenreiniger

Zur effektiven Reinigung von Oberflächen aus unterschiedlichen Materialien. Effektiver Reiniger für Holz-, Kunststoff- und Steinoberflächen. Entfernt mühelos und rapid Grauschleier auf unlackierten Hölzern und tiefe Verunreinigungen auf Stein und Kunststoffoberflächen sowie bei diversen Anwendungen im Innenbereich (z. B. Bad und Sanitärräume).

Zur Wiederbelebung sämtlicher Oberflächen aus Holz, Kunststoff und Stein. Zur effektiven Reinigung von Terrassen und Fassaden, Gartenmöbeln, Fliesen, Holzzäunen, Steinportalen, Emailoberflächen, Kunststoffbelägen etc.

- Zur Auffrischung der genannten Oberflächen
- Hochwirksames Produkt auf natürlicher Basis
- Wirkt schimmelvorbugend
- Biologisch abbaubar
- Schnell und unkompliziert in der Anwendung
- Umweltfreundliche Verpackung aus Polyethylen

Artikelnummer	Ausführung	Inhalt l	VPE ST
0895 005 005	Kanister	5	128



VIDEO:



PASSEND DAZU

Sprühflasche
Art. Nr. 0897 441 2



Solar- und Photovoltaikreiniger

Wässriger, schaumarm und lösemittelfreier Reiniger zur Entfernung starker Verunreinigungen. Kraftvoller Reiniger zur Entfernung von Fetten, Ölen, Harzen, Wachsen, Ruß, Algen / Grünbelag, Fingerabdrücke, Insektenreste, Pollen, Sand, Staub, Straßenschmutz, Vogelkot etc.

Artikelnummer	Inhalt l	VPE ST
0893 001 001	1	12

Der Reiniger basiert auf nachwachsenden Rohstoffen und kann auch auf Aluminiumoberflächen eingesetzt werden.



TIP TOP Spiralbohrersatz HSSX-O

Der Spiralbohrer mit der TIP TOP Spitze

Einsatzgebiete:

- Stahl, Edelstahlbleche, Aluminium, Kunststoff, NE-Metalle, Gusseisen, unlegierte Vergütungsstähle, Hart- und Weichholz, ...

Oberfläche

- Die multifunktionale Steam Oxide (Fe₂O₄)-Oberfläche ist eine festhaftende Oxydschicht mit einer Dicke von 0,010 mm
- Verbesserte Haftung des Kühlschmiermittels auf der Werkzeugoberfläche vermeidet - Aufbauschneiden und Kaltverschweißungen
- Verbessert den Spanabfluss von der Schneide - weniger Wärmeentwicklung in der kritischen Zone
- Erhöht Oberflächenhärte - dadurch verbesserter Verschleißwiderstand

TRICON-Schaft (ab Durchmesser 4,0 mm)

Artikelnummer	Ausführung	steigend mm	Satz-Inhalt mm
0619 004 910	Kassette, 19-tlg.	0,5	1,0 - 10,0
0619 004 913	Kassette, 25-tlg.	0,5	1,0 - 13,0



VIDEO:



RECA Tip Top Stufenbohrer Satz HSS-TiAIN

3-tlg. Der Stufenbohrer mit der TIP TOP Spitze.

- Das ideale Werkzeug für die Blechbearbeitung
- Alle Stufenbohrer sind mit einer Laserskalierung gekennzeichnet, um den jeweiligen Bohrdurchmesser ablesen zu können

Vorteile:

- Tip Top Spitze
- Punktgenaues Zentrieren - Das Verlaufen des Bohrers ist nahezu ausgeschlossen, auch schräges Anbohren ist möglich
- Schnellster Bohrfortschritt - Mehrere Schneiden zur gleichen Zeit im Einsatz
- Einfaches Bohren - Minimaler Kraftaufwand nötig
- Kein Einhaken im Material - Müheloses Aufbohren von bestehenden Bohrungen
- Neue Stufentechnologie
- TiAIN-Beschichtung
- TRICON-Schaft die formschlüssige Kraftübertragung

Artikelnummer	Ausführung	Satz-Inhalt
0619 005 000	Kassette, HSS/TiAIN	je 1 Stück: Ø 5 - 12 mm, 1 mm steigend, 8 Stufen, Ø 6 - 20 mm, 2 mm steigend, 8 Stufen, Ø 8 - 30 mm 12 Stufen, 2 mm steigend



VIDEO:



MGB Satz UNI Sackloch

für Sacklöcher in Stahl, Edelstahl und Alu

- In der robusten Kunststoff-Safe-Box
- Kernlochspiralbohrer HSS (0626) Ø 2,5/3,3/4,2/5,0/6,8/8,5/10,2
- Sackloch Maschinengewindebohrer Blau- Grünring HSS-Co M 3 bis M 12
- M3 - M10: DIN 371, Form B
- M12: DIN 376, Form B

Artikelnummer	Inhalt	VPE ST
1703 500 000	14-tlg.: M3 - M12 + Kernlochbohrer	1



MGB Satz UNI Durchgangsloch

für Durchgangslöcher in Stahl, Edelstahl und Alu

- In der robusten Kunststoff-Safe-Box
- Kernlochspiralbohrer HSS (0626) Ø 2,5/3,3/4,2/5,0/6,8/8,5/10,2
- Durchgang Maschinengewindebohrer Blau- Grünring HSS-Co M 3 bis M 12
- M3 - M10: DIN 371, Form B
- M12: DIN 376, Form B

Artikelnummer	Inhalt	VPE ST
1703 100 000	14-tlg.: M3 - M12 + Kernlochbohrer	1



RECA ultra+ Kegelsenker Satz HSS TiAlN

6-tlg.

HSS-CO TiAlN, DIN 335, Form C

Der 3-Schneiden Kegel- und Entgratsenker zeichnet sich durch die neue Zerspanungsgeometrie aus. Die extra breite Spannute sorgt für schnelleren Span- und Wärmetransport. Dies erhöht die Standzeit des Werkzeugs enorm. Die perfekte Senkoberfläche wird durch den variabel verlaufenden Hinterschliff erreicht. Durch die TiAlN (Titan-Aluminium-Nitrid) Beschichtung wird die Senkoberfläche nochmals gesteigert.

Einsatzgebiete:

Universell einsetzbar in

- Stahl
- Guss
- Edelstahl
- Bunt- und Leichtmetallen

Hinweis:

Bei schwer zerspanbaren Materialien, z.B. Edelstahl, den Vorschub reduzieren.

Artikelnummer	Satz-Inhalt
0617 910 006	Ø 6,3 / 8,3 / 10,4 / 12,4 / 16,5 / 20,5



Baukreissäge

BTU-450 Plus

Leichte Kreissäge für den Bau

- Nach Norm EN 1870-1
- Mit Längs-, Quer- und Gehrungsanschlag sowie Keilschneidlehre
- Aufklappbare Tischverlängerung über die gesamte Breite
- Tischgröße 1000 x 660 x 850 mm (L x B x H)
- Motor mit Motorschutz und Bremseinrichtung
- Mit Kranösen
- Mit Sägeblatt 450/30 mm
- Fertig montiert geliefert

Artikelnummer	Schnitttiefe mm	max. Drehzahlen 1/min	Leistung kW	Ausführung	Modell	Gewicht kg
4700 604 079	150	2800	4,4	CEE 5 x 16A	BTU 450 Plus	90

ATIKA



Kreissägeblatt

- Nagelfest
- Gelaserte Kühlelemente
- Spezielle Trapez-Zahnform flach mit Fase für harten Baustelleneinsatz

Anwendung:

Schalhölzer und Schaltafeln, Kanthölzer mit Beton-, Beschlag und Nagelresten sowie Gasbeton

Artikelnummer	Ø mm	Anzahl Zähne	Bohrung mm	Dicke mm
2617 132 450	450	32	30	4,0



Kettengehänge



1-Strang Kettengehänge

- **1.1** Mit einer Verkürzung (Gabelkopfhaken)
- Kettengehänge nach DIN EN 818-4 mit Gabelkopfhaken
- Güteklasse 8

Artikelnummer: 2698 001 0..

2-Strang Kettengehänge

- **2.1** Mit Verkürzung (Gabelkopfhaken)
 - Kettengehänge nach DIN EN 818-4 mit Gabelkopfhaken
 - Güteklasse 8
- Artikelnummer: 2698 002 0..

4-Strang Kettengehänge

- **3.1** Mit Verkürzung (Gabelkopfhaken)
 - Kettengehänge nach DIN EN 818-4 mit Gabelkopfhaken
 - Güteklasse 8
- Artikelnummer: 2698 004 0..

Hebeband aus Polyester

mit Schlaufen nach EN 1492-1, 2-lagig

- Mit eingewebten Tonnenstreifen
- Aufgedruckte Tragfähigkeitsangabe
- Sicherheitsetikett mit Benutzerhinweisen
- Geringes Gewicht, dadurch einfaches Handling
- Schonende Behandlung der Oberfläche des Transportgutes
- Bis +100°C Hitzebeständigkeit
- Bis -40°C Frostbeständigkeit (unter 0°C nur trockene Anschlagmittel einsetzen)

Artikelnummer: 2697 390 4..



Rundschlingen aus Polyester

Doppelmantel nach EN 1492-2

- Mit eingewebten Tonnenstreifen
- Aufgedruckte Tragfähigkeitsangabe
- Sicherheitsetikett mit Benutzerhinweisen
- Geringes Gewicht, dadurch einfaches Handling
- Schonende Behandlung der Oberfläche des Transportgutes
- Bis +100°C Hitzebeständigkeit
- Bis -40°C Frostbeständigkeit (unter 0°C nur trockene Anschlagmittel einsetzen)

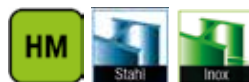
Artikelnummer: 2697 390 3..



Lochsäge

aus Hartmetall, universell einsetzbar

Mit hartmetallbestückten Lochsagen wird Edelstahl bis 2 mm, unlegierte Stähle bis 4 mm, Kunststoffe, PVC, Zink, Gips und Leichtbauplatten geschnitten. Zum Einsatz für Hand- und Säulenbohrmaschinen. Bei Säulenbohrmaschinen keinen automatischen Vorschub verwenden.



Artikelnummer	Ø mm	Ø Zoll	Durchgangsmaße	Schaft-Ø mm
0632 983 015	16,5	-	M 16	10
0632 983 016	16,0	5/8	PG 9	10
0632 983 017	17,0	-	-	10
0632 983 186	18,6	-	PG 11	10
0632 983 019	19,0	3/4	-	10
0632 983 020	20,0	-	-	10
0632 983 204	20,4	13/16	M 20 / PG 13,5	10
0632 983 021	21,0	-	-	10
0632 983 022	22,0	-	-	10
0632 983 225	22,5	7/8	PG 16	10
0632 983 024	24,0	15/16	-	10
0632 983 025	25,0	-	-	10
0632 983 027	27,0	1 1/16	-	10
0632 983 283	28,3	1 1/8	PG 21	10
0632 983 029	29,0	-	-	10
0632 983 030	30,0	1 3/16	-	10
0632 983 032	32,0	1 1/4	-	10
0632 983 325	32,5	-	M 32	10
0632 983 035	35,0	1 3/8	-	10
0632 983 037	37,0	1 7/16	PG 29	10
0632 983 038	38,0	1 1/2	-	10
0632 983 040	40,0	1 9/16	-	10
0632 983 405	40,5	-	M 40	10
0632 983 041	41,0	1 5/8	-	10

Artikelnummer	Ø mm	Ø Zoll	Durchgangsmaße	Schaft-Ø mm
0632 983 043	43,0	1 11/16	-	10
0632 983 044	44,0	1 3/4	-	10
0632 983 046	46,0	-	-	10
0632 983 047	47,0	1 7/8	PG 36	10
0632 983 048	48,0	-	-	10
0632 983 050	50,0	1 31/32	-	10
0632 983 505	50,5	-	M 50	10
0632 983 051	51,0	2	-	13
0632 983 054	54,0	2 1/8	PG 42	13
0632 983 057	57,0	2 1/4	-	13
0632 983 060	60,0	2 3/8	PG 48	13
0632 983 635	63,5	2 1/2	M 63	13
0632 983 065	65,0	-	-	13
0632 983 068	68,0	-	-	13
0632 983 070	70,0	2 3/4	-	13
0632 983 075	75,0	-	-	13
0632 983 080	80,0	-	-	13
0632 983 085	85,0	-	-	13
0632 983 090	90,0	-	-	13
0632 983 095	95,0	3 3/4	-	13
0632 983 100	100,0	-	-	13
0632 983 110	110,0	-	-	13
0632 983 120	120,0	-	-	13

PASSEND DAZU

Auswurf-Feder
Art. Nr.0632 983 003



PASSEND DAZU

Führungsbohrer Ø 16 - 70
Art. Nr.0632 983 001

Führungsbohrer Ø 75 - 150
Art. Nr.0632 983 002



RECA HSS-CO Doppel-Spiralbohrer

ähnlich DIN 1897, Typ N, doppelseitig rechtsschneidend 135°, extrakur



Einsatzgebiet:

- z.B. Kraftfahrzeugkarosserien, Hohnietlöcher in Heizungs-, Sanitär-, Lüftungs- und Klimaanlageanlagen, Apparatebau sowie Flugzeugbau
- In dünnwandigen Materialien, Blechbearbeitung und Fassadenbau. Der Einsatz erfolgt primär in Handbohrmaschinen
- Geeignet für die Bearbeitung von dünnen Materialien bis 900 N/mm² wie z.B. im Karosseriebau, für Blindnietlöcher, Fassaden-, Lüftungsbau oder Spenglerei



Artikelnummer	Ø mm	Spannutlänge mm	Gesamtlänge mm	VPE ST
0635 400 031	3,1	11	49	10
0635 400 032	3,2	11	49	10
0635 400 033	3,3	11	49	10
0635 400 041	4,1	14	55	10
0635 400 042	4,2	14	55	10
0635 400 050	5	17	62	10



Einhandzwinge mit drehbarem Griff EZ360



- Innovativer 360° Dreh-Mechanismus ermöglicht das Platzieren der Griffeneinheit rund um die Schiene – bereits vor aber auch nach Befestigung der Zwinge
- 12-stufiger Rastmechanismus zum sicheren Halten der gewählten Griffposition
- Große Spannflächen mit abnehmbaren Schutzkappen
- Spannkraft bis zu 1.400 N
- Umsteckbar zum Spreizen – werkzeuglos dank einfacher Lösemechanik per Druckknopf am Oberteil
- Einhandbedienung ohne Kraftaufwand

Artikelnummer	Spannweite mm	Ausladung mm	Stärke mm	Spreizweite mm	Gewicht kg
3655 802 115	150	80	18 x 5	195 - 315	0,79
3655 802 130	300	80	18 x 5	195 - 465	0,87
3655 802 145	450	80	18 x 5	195 - 615	1,01
3655 802 160	600	80	18 x 5	195 - 765	1,10



NEU

Anreißset

Streichmaß

Anreiß-Set bestehend aus je 1 Stk. Hartmetallreißnadel, Streichmaß flache Ausführung mit Nonius- und mm-Teilung, Anreißkante gehärtet sowie einem Präzisionswinkel.

Artikelnummer	Satz-Inhalt
0705 000 028	HM-Reißnadel, Streichmaß 250 mm und Anschlagwinkel III/150 x 100 mm



NEU

Reißnadel

Kugelschreiberform, mit Hartmetalleinsatz bestückt, Fallmechanik und Ansteckclip

Artikelnummer	Länge mm	Ausführung
0705 000 194	150	Fallmechanik

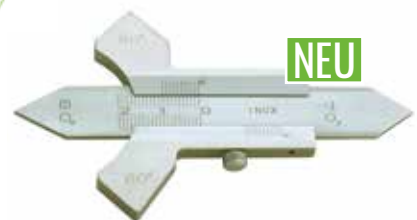
NEU



Schweißnahtlehre

zum Messen der Flachsweißnähte und Schweißnähte in Ecken, mit Winkel 60°, 70°, 80°, 90°, Ablesung durch Nonius 1/10 mm, rostfreier Stahl, Skala und Nonius mattverchromt.

Artikelnummer	Messbereich mm
0705 000 043	0 - 20



NEU

DISTANZA 10

Laser Entfernungsmesser

Macht digitales Messen denkbar einfach. Dank Laserpräzisionstechnologie und kontinuierlichem Messmodus können Messungen zuverlässig durchgeführt werden. Der RECA DISTANZA 10 überzeugt durch sein handliches Format und verfügt über eine intuitive Ein-Tasten Bedienung. Perfekt für Handwerker sämtlicher Gewerke sowie Bauherren und Immobilienverwalter.

Artikelnummer	Länge mm	Messbereich	Genauigkeit
0705 301 010	146	0,5 - 10 m	+/-6 mm/10 m

Laserklasse 2



VIDEO:



Trennscheibe

Allroad A1, universell einsetzbar in Stahl und Edelstahl

- Speed: kurze Trennzeiten in Stahl und Edelstahl
- Komfort: universell einsetzbar, Zeitersparnis durch weniger Scheibenwechsel, staubarm
- Sicherheit: höchste Sicherheitsanforderungen der OSA werden erfüllt, geprüfte Qualität
- Sicherheitsgewebe: kein Zerreißen der Scheibe
- Standzeit: gute Standzeit in Stahl und Edelstahl
- Eisen-, schwefel- und chlorfreie ($\leq 0,1\%$)



Artikelnummer	Ø mm	Stärke mm	Ausführung	VPE ST
0670 050 125	125	1,0	gerade	25



Trennscheibe

Alu, die Alu-Spezialisten

Für den universellen Einsatz für alle schmierenden NE-Metalle wie Aluminium, Kupfer, Zink, Blei und deren Legierungen.



Artikelnummer	Ø mm	Stärke mm	Ausführung	VPE ST
0670 121 125	125	1,0	gerade	25



Schruppscheibe Hybrid

Die Hybrid Schruppscheibe ist für eine Vielzahl von Anwendungen und Materialien (Edelstahl, Stahl, Alu, ...) geeignet. Geringste Vibrationen sorgen für optimalen Komfort beim Schleifen. Durch das geringe Gewicht ist die Hybrid Schruppscheibe auch ausgezeichnet für Akku-Winkelschleifer geeignet.



Artikelnummer	Ø mm	Stärke mm	Ausführung	VPE ST
0669 012 125	125	3,0	gekröpft	10



Polierset 4-tlg.

Koffer bestückt mit jeweils einem Polierpad in Korn 100, 200 und 400 sowie einem Haftteller.

- Hochglanzpolieren im Trocken-Schleifverfahren
- Leichtes Wechseln der Pads durch Klettaufnahme
- Empfohlene Geschwindigkeit zwischen 1000 und 3000 U/min

Anwendung:

- Ideal zum Schleifen und Polieren von Granit, Feinsteinzeug und Marmor

Artikelnummer	Ø mm	Kornart
0662 500 002	100	Diamant



Polierpads

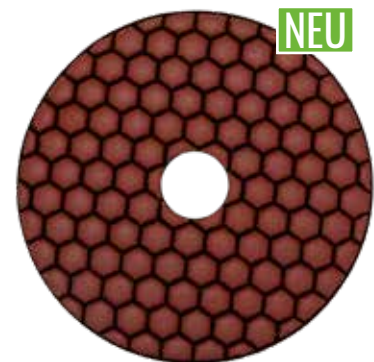
Einzelpads

- Hochglanzpolieren im Trocken-Schleifverfahren
- Leichtes Wechseln der Pads durch Klettaufnahme
- Empfohlene Geschwindigkeit zwischen 1000 und 3000 U/min

Anwendung:

- Ideal zum Schleifen und Polieren von Granit, Feinsteinzeug und Marmor

Artikelnummer	Korngröße	Ø mm	VPE ST
0662 500 004	100	100	1
0662 500 006	400	100	1
0662 500 007	800	100	1
0662 500 008	1500	100	1
0662 500 009	3000	100	1



Trennscheibe

Multi Cut

Anwendungsgebiet:

- Hart- und Weichholz, Holz mit Nägeln, Kunststoff (Kabelkanäle, Rohre), Gipsplatten, Glasfaser, Plexiglas, uvm.

Einsatzgebiete:

- Hartmetallbestückte Trennscheibe für universellen Einsatz
- Besonders geeignet für Holz, weil durch die hohe Umfangsgeschwindigkeit das Holz nicht verbrennt
- Für alle Bau- und Renovierungsarbeiten sowie den mobilen Einsatz (Akku-Maschinen) geeignet
- Perfekte Trennscheibe für Elektriker, Sanitär und Holzbau

Vorteile:

- Universell - nahezu alle Materialien können geschnitten werden
- Sicher - Hartmetallgranulat wird durch ein spezielles Laserschmelzverfahren mit dem Grundkörper verschmolzen
- Schnell - durch geringe Scheibenstärke schnellste Schnittgeschwindigkeit

Artikelnummer	Ø mm	Stärke mm	Ausführung	VPE ST
0670 200 076	76	1,8	gerade	2
0670 200 125	125	2,0	gerade	2
0670 200 230	230	1,8	gerade	1



VIDEO:



ECO Flügeltürenschränk

- Universalschränk mit 50 kg Tragkraft pro Fachboden
- 180° Türöffnung
- 4 verstellbare Fachböden
- Verschluss per Drehzylinderschloss mit 3-Punkt-Verriegelung
- Türen einschlagend mit innenliegenden Scharnieren
- Pulverbeschichtet mit Strukturoberfläche
- Blechstärke Korpus und Flügeltüren 0,60 mm

Artikelnummer	RAL-Farbe	Breite mm	Tiefe mm	Höhe mm	Gewicht kg
1960 089 714	RAL Türen 6018 Korpus 9011	920	420	1950	47,9



Steckregal ECO

für Lager, Werkstätten, Betriebe

- Das Regalsystem ist ein vollständig schraubenloses Stecksystem
- Es ist ausbaubar und individuell erweiterbar, vom Einzelregal bis zum begehbaren Großlager
- Vertikaler Abstand alle 33 mm einstellbar
- Ausgezeichnete Belastbarkeit des Fachbodens bis zu 150 kg Traglast
- Feldlast bis zu 1500 kg
- Anpassungsfähig für den handwerklichen und industriellen Gebrauch
- Unveränderlich im Laufe der Zeit dank der Verwendung von verzinktem Stahl
- Bauteile aus hochfestem Stahl, zertifiziert 3.1 nach EN10204
- Ausgezeichnetes Preis-Leistungs-Verhältnis

Artikelnummer	Bezeichnung	Breite mm	Tiefe mm	Höhe mm
4963 600 001	Grundregal	974	400	1972

Bei jedem Regal sind 5 Fachböden inklusive



PASSEND DAZU

Wand Sichttafelssystem
Art. Nr. 4963 500 037



Teleskop-Arbeitsbock

- Bis zu 200 kg bei Flächenbelastung
- Höhe Auflage min. / max.: 805 / 1300 mm
- Höhenverstellbar, platzsparend zusammenklappbar
- Stabiles, standfestes Stahl-Vierkantrohr
- Höhenverstellbar durch leicht zu bedienende Sicherheits-Rastbolzen
- Ausklappbarer Rasthaken gegen seitliches Abrutschen der Arbeitsplatte (max. 640 mm breit)
- Einfache Montage

Artikelnummer	Tragfähigkeit kg	Gewicht kg
4700 771 021	200	6,1



Sprossen-Gelenk-Teleskopleiter

Verstärkte, höhenverstellbare Sprossen-Gelenkleiter für den professionellen Einsatz als Anlegeleiter, beidseitig begehbare oder treppengängige Stehleiter

- Einsetzbar als Anlege- oder Doppel-Stehleiter
- Patentiertes ClickMatic-System für komfortable Höhenverstellung
- Leiterninnenteil und Leiternaußenteile ergeben 2 separate Stehleitern
- Treppengängig
- Innenleiter als Stehleiter nur mit Combi-Traverse
- Eckverstreben für zusätzliche Stabilität
- Rutschhemmende Fußkappen (SafetyCap)

Artikelnummer	Anzahl Sprossen	max. zul. Belastung kg	Breite m	Gewicht kg
2695 583 134	4 x 4	150	0,70	15,5
2695 583 135	4 x 5	150	0,70	18,0

EN 131

STABILO[®]
Professional

NEU



RECA Profi Kabeltrommel

Profi

Die Kunststofftrommeln aus Spezialkunststoff sind ausgestattet mit einem ergonomischen Tragegriff, Stecker-Parkstation und Rotationsstopp-Schalter. Sie sind extrem standsicher durch ihren niedrigen Schwerpunkt, und so ist ein stehender oder liegender Einsatz möglich.

Einsatzgebiete:

- Gewerbe-/Baustellenkabeltrommel ist für den ständigen Einsatz auf Baustellen und im Freien geeignet

Vorteile:

- Kann stehend und liegend eingesetzt werden
- Neopren-Gummi-Leitung, Öl- und UV-beständig, zugelassen im Freien und auf Baustellen
- Überlastungsschutz

Ausführung:

- 3 Schutzkontaktsteckdosen

Artikelnummer	Bezeichnung	Kabelquerschnitt mm ²	Kabellänge m	Eingang	Schutzstufe	Länge mm	Breite mm	Höhe mm
0774 200 033	Profi 1	3 x 1,5	33	Schuko 16A	IP 44	268	243	393
0774 200 050	Profi 2	3 x 1,5	50	Schuko 16A	IP 44	268	243	393

reca



Verlängerungskabel mit Phasenwender

mit CEE-Phasenwender und Kupplung, 5 polig

- Mit montierten CEE-Phasenwender und CEE-Kupplung, 5 polig, 400 V
- Baustellensicherheitskabel Typ. AT-N07V3V3-F

Artikelnummer	Kabelquerschnitt mm ²	Länge m
0774 200 105	16 A, 5 x 2,5	25
0774 200 106	32 A 5 x 4,0	10



Elektro-Package Gasnagler FORCE ONE

Start-Paket mit Gasnagler FORCE ONE 20, Nägel, Rohrklemmschellen und Klemmbügeln.

Gasnagler FORCE ONE:

Mit einer Setzenergie von 105 Joule ist der CELO Gasnagler FORCE ONE einer der leistungsstärksten Werkzeuge und garantiert dabei eine hohe Befestigungsqualität. Durch die gleichbleibende, temperaturunabhängige Gasinjektion erhalten Sie eine konstante Leistung bei der Benutzung des Gasnaglers. Mit verschiedenen Nagellängen und seinem schlank geformten Design ist der Gasnagler sehr flexibel einsetzbar. Der kurze Anpressweg ermöglicht vor allem bei Überkopfmontage ermüdungsfreieres Arbeiten. Der FORCE ONE besitzt ein cleveres Filtersystem an den Ansaug- und Auslassungsöffnungen.

- **Akku-Typ:** NiMH
- **Nägel:** Premium-Nägel für harten Beton, Vollstein und Hohlblocksteine geeignet. Mit gerilltem Schaft für einen sehr guten Halt im Untergrund.
- **Rohrklemmschellen:** Für die Befestigung von allen metrischen Stahlpanzerrohren sowie leichten und schweren, metrischen Isolierrohren. Die Clips können aufgrund der seitlichen Schlitzte zusammen gesteckt und in Reihe montiert werden.
- **Kabelbügel:** Für die leichte Verlegung von Leitungen an Wand, Decke und in Zwischendecken. Befestigung von mehreren Kabeln mit nur einem Befestigungspunkt möglich.

Anwendungsgebiet Elektroinstallationen:

Befestigung von verschiedensten leichten Elektroinstallationen (Kabel, Leerrohre, Kabelkanäle, Lampenabhängungen usw.)

Vorteile FORCE ONE 20:

- 4 Jahre Garantie auf FORCE ONE (inkl. Service)
- Setzenergie von 105 Joule für hohe Befestigungsqualität
- Konstante Leistung durch gleichbleibende, temperaturunabhängige Gasinjektionen
- Vielseitig einsetzbar, durch verschiedene Nagellängen
- Kurzer Anpressweg
- Bis zu 2,5 Nägel in der Sekunde
- sehr leicht - nur 3,6 kg
- Hochwirksamer Staubschutz
- Ergonomischer Griff
- Gut ausbalanciertes Werkzeug

Inhalt:

- 1 Stück Gasnagler FORCE ONE 20 (inkl. 2 Akkus, 1 Ladegerät, 1 Koffer, 1 Rückstoßwerkzeug)
- 1.600 Stück Premium-Nägel XHA 3x22 mm (inkl. Gaskartuschen)
- 200 Stück Rohrklemmschelle UT 20 mm
- 200 Stück Rohrklemmschelle UT 25 mm
- 100 Stück Kabelbügel WSC einflügelig
- 50 Stück Kabelbügel WDC zweiflügelig



Artikelnummer	Magazinkapazität ST	Eintreibenergie J
0989 864 105	20 STK	105

Ölbindemittel Öl-Kleen 2000

Ölbindemittel auf Basis vom Polyurethanschaum, wasserabweisend + schwimmfähig

Eigenschaften:

- Stark saugend
- Geruchbindend
- Endlos lagerfähig
- Bodenschonend
- Wasserabweisend
- Schwimmfähig

Einsatzbereich:

- Besonders geeignet für geflieste und versiegelte Werkstatt- und Industrieböden
- Universal einsetzbar in Werkstätten, Industrie sowie Autohäuser, Tankstellen, Transportunternehmen und Karosseriebetrieben
- Die Ölaufnahmeleistung wird kaum durch Wasser reduziert und beträgt somit 100 %

Artikelnummer	Korngröße mm	VPE ST
0893 13	0,125 - 4	1

1 Palette = 36 Säcke

PASSEND DAZU

Baueimer Profi 20L
Art. Nr. 0698 900 200



Drehmoment Schraubendreher

variabel einstellbar von 0,8 - 5 Nm



Der RECA Drehmoment-Schraubendreher ist durch die einstellbare Drehmomentbegrenzung sehr variabel einsetzbar und mittels einem Einstellwerkzeug stufenlos einstellbar. Der ergonomische Mehrkomponentengriff überzeugt durch seine leichte und kompakte Bauweise. Das Erreichen des eingestellten Drehmomentwerts wird durch ein Klicksignal angezeigt.

Technische Details:

- Abtrieb 1/4 Zoll
- Messbereich Drehmoment min./max. 0,8 - 5 Nm
- Skalenteilungswert Drehmoment 0.2 Nm
- Auslösegenauigkeit: ±6 % Toleranz vom eingestellten Skalenwert
- Inkl. Prüfprotokoll

Anwendung:

Geeignet zum kontrollierten Verschrauben bei vorgegebenem Drehmoment, bspw. bei industriellen Montagetätigkeiten oder Verschraubungen von Wendeschneidplatten.

Das Drehmoment Schraubendreher Set wird zur sicheren Aufbewahrung in einer Quattro-Box geliefert.

Artikelnummer	Satz-Inhalt
0701 500 001	Inhalt (je 1 Stück): Drehmoment Schraubendreher Griff Drehmoment Einstellwerkzeug, 1/4" Drehmoment Bithalter, 1/4"



PASSEND DAZU

RECA Bit-Sortiment
Art. Nr. 0702



Achtung:

Entlasten Sie nach jeder Anwendung durch zurückdrehen des Schlüssels auf 0-Stellung den Drehmomentmechanismus. Wie jedes Messwerkzeug muss auch der Drehmomentschlüssel in bestimmten Zeitabständen überprüft (kalibriert) werden. Der Kalibrierschein hat eine Gültigkeitsdauer von höchstens 12 Monaten vom Zeitpunkt der Inbetriebnahme angerechnet. Bei häufiger Anwendung ist dieser Zeitraum zu verringern und aus einer Abschätzung gemäß DIN EN ISO 6789 Abschnitt 5.3.2 nach 5.000-maliger Betätigung festzulegen. Inklusiv Zertifikat nach DIN EN ISO 6789-1 – rückführbar auf nationale Normen Norm



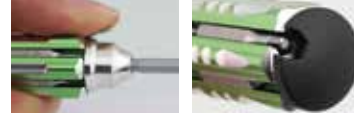
Präzisionsschraubendreher-Satz

32 in 1

1 Schraubendreher 32 Antriebe:

- Schlitz: 1,0 / 1,5 / 2 / 2,5 / 3 / 3,5 / 4
- Phillips PH: 000 / 00 / 0 / 1
- Pozidriv PZ: 0 / 1
- TX: 4 / 5 / 6 / 7 / 8 / 9 / 10 / 15 / 20
- Innensechskant HEX: 0,5 / 0,7 / 0,9 / 1,5 / 2 / 2,5 / 3 / 4 / 1/16" / 3/32"

Artikelnummer	Klingenlänge mm	Grifflänge mm
0701 000 014	90	115



Lötlampe HandyJet

Multifunktionalität ist das Schlüsselwort für die neue HandyJet Lötlampe. Diese Lötlampen können für eine Reihe von Tätigkeiten eingesetzt werden. Hierzu zählen zum Beispiel Weich- und Hartlötarbeiten im Sanitär-, Heizungs- und Klimabereich, allgemeine Anwärmarbeiten, sowie der Farbentfernung.

- Einfach zu bedienende Lötlampe
- Für die Verwendung mit Stechkartuschen
- Nach kurzer Brenner Vorwärmzeit kann das Gerät auch „Überkopf“ betrieben werden
- Ergonomisch geformter Zwei-Komponenten Kunststoff Griff
- Integrierte Piezozündung sowie neu entwickeltes Ventil zur superpräzisen Flammenregulierung

Artikelnummer	Ausführung	Gasverbrauch g/h
2694 362 111	Piezozündung	140



PASSEND DAZU

Butan-Gaskartusche Füllgewicht 190 g
Art. Nr. 2694 362 6



Besuchen Sie unsere Fachmärkte!
WELS | WIEN | GRAZ

oder unseren Online Shop
www.reca.co.at



ABVERKAUF



Abdeckplane 6 x 10 m

Gewicht: 180 g/m²
Artikelnummer: 0693 800 009



RECA Powerbank

Kapazität: 10.000 | L x B x H: 103 x 68 x 28,5 mm
Artikelnummer: 0981 005 001



LED Fluter 100 Watt

Außenbereich | B x H x T: 298 x 195 x 52,5 mm
Artikelnummer: 0981 301 877



Gewindeschneidemittel

RUBINOL 2000 | Inhalt: 0,5 l
Artikelnummer: 0890 000 4



S18 Silikon neutral, MEKO-frei

Farbe: braun | Inhalt: 310 | VPE ST: 25
Artikelnummer: 0898 314 4



Dachdichstoffe

Farbe: schwarz | Inhalt: 310 | VPE ST: 12
Artikelnummer: 0898 417 000



Tisch

Holz mit Metallgestell | L x B x H: 1800 x 800 x 740 mm
Artikelnummer: 1960 094 010



KELLNER & KUNZ AG - ZENTRALE

Boschstraße 37, A-4600 Wels
Tel.: +43(0) 7242/484-0
info@reca.co.at, www.reca.co.at

Sämtliche in dieser Broschüre gemachten Angaben sind unverbindlich. Alle Informationen wurden nach bestem Wissen in der Broschüre angegeben. Bei den Artikeln dieser Broschüre haben wir eine detaillierte Beschreibung der Ausführung, Qualität und Anwendung gemacht und die Abbildungen sind möglichst naturgetreu. Änderungen ohne vorherige Benachrichtigung behalten wir uns vor - z.B. im Fall von Weiterentwicklungen oder um Verbesserungen durchführen zu können. Für Nachteile, die sich aus eventuellen Druckfehlern oder fehlerhaften Anwendungen ergeben, wird keine Haftung übernommen. Nachdruck, auch auszugsweise Wiedergabe, ist nur mit schriftlicher Genehmigung der Firma Kellner & Kunz AG erlaubt! Solange der Vorrat reicht!

NIEDERLASSUNGEN

Großmarktstraße 14 1230 Wien Gradnerstraße 96 8055 Graz Wirtschaftspark 11 9130 Poggendorf Neuraut 4 6170 Zirl/Innsbruck Vogelweiderstraße 115 5020 Salzburg Diepoldsauer Straße 5 / EG 6845 Hohenems

