

Serie
8721-31x, 8821-31x,
8901-31x, 8921-31x



C+P Möbelsysteme GmbH & Co. KG
Boxbachstraße 1
D-35236 Breidenbach (Germany)

 www.cpmoebel.com





Wichtige Hinweise



Umweltschrank: Zur sicheren und vorschriftsmäßigen Lagerung nicht brennbarer wassergefährdender Stoffe in Kleingebinden.

Lesen Sie bitte vor dem Auspacken und der Montage des Schrankes aufmerksam die vorliegende Anleitung.

Sie erhalten wichtige Hinweise zur sachkundigen Montage und Demontage sowie Pflege und Nutzung des Schrankes.

Hinweise zur Gefahrstofflagerung

Bei der Gefahrstofflagerung sind diverse gesetzliche Rahmenbedingungen zu beachten.

Wassergefährdende Stoffe

Gemäß Wasserhaushaltsgesetz (WHG) §19 g werden die wassergefährdenden Stoffe in der Verwaltungsvorschrift wassergefährdender Stoffe (VwVwS) in die folgenden Klassen eingeteilt:

- WGK 3** : stark wassergefährdende Stoffe
- WGK 2** : wassergefährdende Stoffe
- WGK 1** : schwach wassergefährdende Stoffe

Die Wassergefährdungsklasse finden Sie im Katalog wassergefährdender Stoffe (KwS) und im Sicherheitsdatenblatt vom Hersteller des Stoffes angegeben.

Brennbare Flüssigkeiten

Gemäß der Betriebssicherheitsverordnung (BetrSichV) werden die brennbaren Flüssigkeiten in die folgenden Klassen eingeteilt (Gefahrstoffverordnung):

- hochentzündlich** : Flammpunkt <0°C
 - leichtentzündlich** : Flammpunkt <21°C
 - entzündlich** : Flammpunkt 21 - 55°C
- Flüssigkeiten mit einem Flammpunkt >55°C

Beispiele: WGK nach Gefahrstoffverordnung

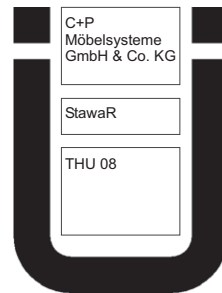
Beispiele:	WGK	nach Gefahrstoffverordnung
Pflanzenschutzmittel	1-3	
Alkohol (Ethanol), Aceton	1	hochentzündlich
Kühlerfrostschutz (Glykol)	1	nicht brennbar
Dieselmotorenöl, Heizöl	2	Flüssigkeit mit Flammpunkt >55°C
Normalbenzin	3	leichtentzündlich
ungebrauchte Schmieröle	2	nicht brennbar
Altöl unbekannter Herkunft	3	leicht entzündlich

Gesetzliche Bestimmungen

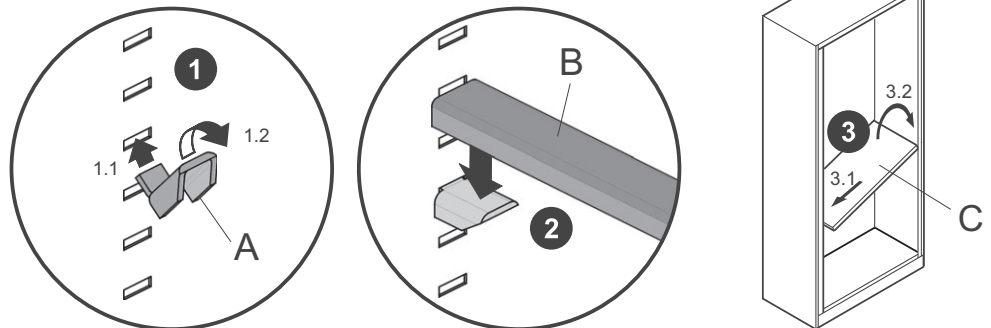
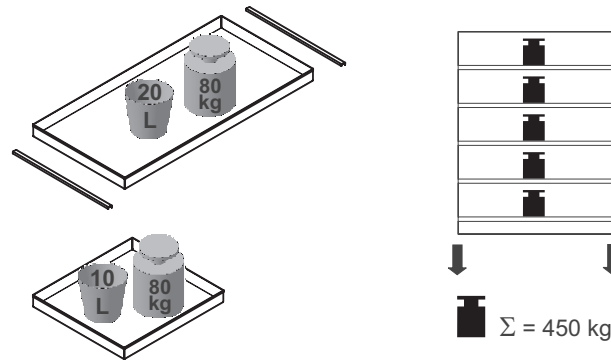
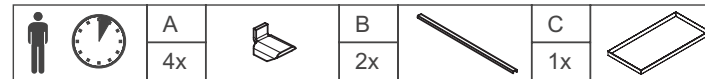
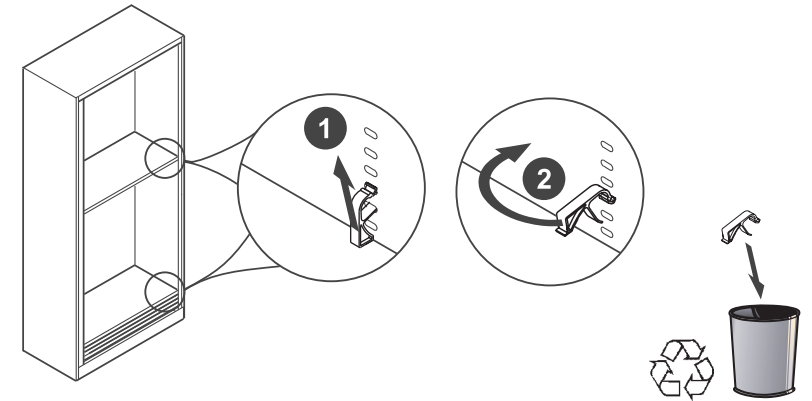
- Wasserhaushaltsgesetz (WHG)
- Landeswassergesetz (LWG)
- Verordnung für Anlagen mit wassergefährdenden Stoffen (VAwS)
- Betriebssicherheitsverordnung (BetrSichV)
- Technische Regeln für den Umgang mit brennbaren Flüssigkeiten (TRbF)
- Gefahrstoffverordnung (GefStoffV)
- Europäisches Übereinkommen über die internationale Beförderung gefährlicher Güter auf der Straße (ADR)

Kennzeichnung

Befestigen Sie den / die beiliegenden Gefahrenaufkleber deutlich sichtbar am Schrank.



Auffangwanne:
Bauartprüfung nach
Wasserhaushaltsgesetz
(WHG) §19h





Environmental Protection Cabinet: For safe, regulation-compliant storage of noncombustible, water-endangering materials in small containers.

Please read these instructions carefully before unpacking and assembling of the cabinet. These instructions contain important notices about the proper assembly, disassembly, care and use of the cabinet.

Notices about Hazardous Materials Storage

Stores of hazardous materials are subject to diverse lawful skeleton conditions.

Water-endangering Materials

Pursuant to the Wasserhaushaltsgesetz (WHG) §19 g [Water Recourses Management Law], water-endangering materials are divided into the following classes under the Verwaltungsvorschrift wassergefährdender Stoffe (VwVwS) [administrative directive for water-endangering materials]:

WGK 3 : severely water-endangering materials

WGK 2 : water-endangering materials

WGK 1 : mildly water-endangering materials

The water-endangering classes are listed in the catalog of water-endangering materials (KwS) and also specified by the manufacturer in safety data sheets.

Flammable Liquids

Pursuant to the Betriebssicherheitsverordnung (BetrSichV) [commercial safety ordinance], flammable liquids are divided into the following classes (Gefahrstoffverordnung [hazardous materials ordinance]):

highly flammable : flash point <0°C
easily flammable : flash point <21°C
flammable : flash point 21 - 55°C
liquids with flash points >55°C

Examples:

Pesticide
alcohol (ethanol), acetone
radiator antifreeze (glycol)
diesel fuel, heating oil
regular gasoline
unused lubricants
used oil of unknown origin

WGK

1-3
1
1
2
3
2
3

nach Gefahrstoffverordnung [hazardous materials ordinance]

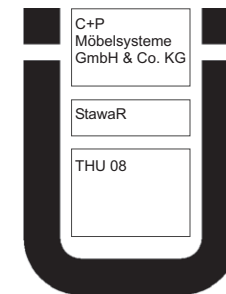
highly flammable
non-flammable
liquid with flash point >55°C
easily flammable
non-flammable
easily flammable

Lawful Regulations

- Wasserhaushaltsgesetz (WHG) [Water Resources Management Law]
- Landeswassergesetz (LWG) [state water law]
- Verordnung für Anlagen mit wassergefährdenden Stoffen (VAwS) [ordinance for equipment with water-endangering materials]
- Betriebssicherheitsverordnung (BetrSichV) [commercial safety ordinance]
- Technische Regeln für den Umgang mit brennbaren Flüssigkeiten (TRbF) [technical rules for handling flammable liquids]
- Gefahrstoffverordnung (GefStoffV) [hazardous materials ordinance]
- Europäisches Übereinkommen über die internationale Beförderung gefährlicher Güter auf der Straße (ADR) [European agreement for the international transport of dangerous goods on roadways]

Markings

Attach the enclosed hazard labels on the cabinet in a clearly visible manner.



Trough: Type testing according to §19h of the Water Resources Act (WRA)



Remarques importantes

Armoire écologique: Pour entreposer des produits dangereux pour l'eau et conditionnés dans de petits contenants en toute sécurité et conformément aux directives en vigueur

Avant de déballer et d'installer l'armoire, veuillez lire attentivement la notice d'instruction jointe. Vous y trouverez des remarques importantes sur le montage et le démontage corrects et sur l'entretien et l'utilisation de l'armoire.

Remarques sur l'entreposage de matières dangereuses

Diverses conditions juridiques doivent être respectées pour l'entreposage de substances dangereuses.

Substances dangereuses pour l'eau

Conformément à l'article 19 g de la loi sur l'approvisionnement en eau (WHG), les matières dangereuses pour l'eau sont classées comme suit dans le règlement allemand sur les substances dangereuses pour l'eau :

WGK 3 : très dangereux pour l'eau

WGK 2 : dangereux pour l'eau

WGK 1 : faiblement dangereux pour l'eau

Vous trouverez la classe de danger pour l'eau dans le catalogue des substances dangereuses pour l'eau (KwS) et sur la fiche de sécurité fournie par le fabricant du produit.

Fluides combustibles

Conformément au règlement allemand sur la sécurité au travail (Betriebssicherheitsverordnung), les fluides combustibles sont classés comme suit (règlement sur les substances dangereuses) :

Très inflammable : Point d'éclair < 0°C

Facilement inflammable : Point d'éclair < 21°C

Inflammable : Point d'éclair 21 - 55°C

Fluides de point d'éclair > 55°C

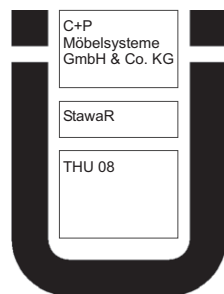
Exemples:	Classe de danger pour l'eau (WGK)	d'après le règlement sur les substances dangereuses
Produit phytosanitaire	1-3	
Alcool (éthanol), acétone	1	très inflammable
Antigel (glycol)	1	non inflammable
Gazole routier, mazout	2	fluide de point d'éclair > 55°C
Essence ordinaire	3	acilement inflammable
Huile lubrifiante non utilisée	2	non inflammable
Huile usée d'origine inconnue	3	facilement inflammable

Réglementations

- Loi sur l'approvisionnement en eau (WHG)
- Loi sur l'eau (LWG)
- Règlement sur les installations impliquant l'utilisation de substances dangereuses pour l'eau (VawS)
- Règlement allemand sur la sécurité au travail (BetrSichV)
- Règles techniques pour la manipulation de fluides inflammables (TRbF)
- Règlement sur les substances dangereuses (GefStoffV)
- Accord européen relatif au transport international de marchandises dangereuses par route (ADR)

Description

Placer le(s) autocollant(s) signalant les dangers sur l'armoire de façon à ce qu'ils soient bien visibles.



Bac collecteur : Contrôle de construction selon la loi allemande relative au régime des eaux (WHG) § 19 h

Nota importante



Armario de seguridad: Para guardar y almacenar correctamente, según la normativa, sustancias no inflamables peligrosas para el agua en envases pequeños.

Por favor, lea atentamente estas instrucciones antes de desempaquetar y de montar el armario. Se trata de indicaciones importantes sobre el montaje y desmontaje correcto así como sobre el cuidado y la utilización del mismo.

Nota sobre el almacenamiento de sustancias peligrosas

Existen diversas disposiciones básicas legales a tener en cuenta a la hora de almacenar sustancias peligrosas.

Sustancias peligrosas para el agua

Conforme al § 19 g de la ley alemana de aguas (WHG) se clasifica las sustancias peligrosas para el agua según la disposición administrativa de sustancias peligrosas para el agua (VwVwS) en las siguientes categorías:

WGK 3: sustancias extremadamente peligrosas

WGK 2: sustancias peligrosas

WGK 1: sustancias poco peligrosas

La clase de peligrosidad para el agua se indica en el catálogo de sustancias peligrosas para el agua (KwS) y en la ficha técnica de seguridad del fabricante del producto.

Líquidos inflamables

Conforme al reglamento de seguridad en el trabajo (BetrSichV) se clasifican los líquidos inflamables en las siguientes categorías (reglamento de sustancias peligrosas):

Altamente inflamable:	punto de inflamación <0°C
Fácilmente inflamable:	punto de inflamación <21°C
inflamable:	punto de inflamación 21 - 55°C
Líquidos con punto de inflamación > 55°C	

Ejemplos:

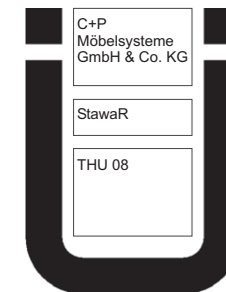
producto fitosanitario	1-3
Alcohol (etanol), acetona	1
Anticongelante (glicol)	1
Gasoil, fuel-oil	2
Gasolina normal	3
Aceites lubricantes sin usar	2
Aceite usado de procedencia desconocida	3

Normativa legal

- Ley nacional de aguas (WHG)
- Ley de aguas de los estados federados (LWG)
- Reglamento para instalaciones con sustancias peligrosas para el agua (VAwS)
- Reglamento de seguridad en el trabajo (BetrSichV)
- Normas técnicas sobre la manipulación de líquidos inflamables (TRbF)
- Reglamento de sustancias peligrosas (GefStoffV)
- Convenio europeo sobre el transporte internacional de mercancías peligrosas por carretera (ADR)

Marcación

Coloque el adhesivo o los adhesivos adjuntos en un lugar bien visible del armario.



Depósito colector: control de tipo conforme a la ley de aguas (WHG) §19h

WGK conforme al reglamento de sustancias peligrosas

1-3	altamente inflamables
1	no inflamable
2	líquido con punto de inflamación >55°C
3	fácilmente inflamable
2	no inflamables
3	fácilmente inflamable



Avvertenze importanti

Armadio ambientale: Immagazzinamento sicuro e corretto di sostanze pericolose per l'acqua e non infiammabili in confezioni di piccola capacità

Prima di disimballare e di montare l'armadio si prega di leggere attentamente le presenti istruzioni.

Contengono importanti avvertenze per il montaggio e lo smontaggio corretto e per la cura e l'impiego dell'armadio.

Avvertenze sull'immagazzinamento di sostanze pericolose

Per l'immagazzinamento di sostanze pericolose occorre rispettare diverse norme di legge.

Sostanze pericolose per l'acqua

Ai sensi dell'articolo 19 g della legge tedesca sul patrimonio idrico (WHG), la norma amministrativa sulle sostanze pericolose per l'acqua (VwVwS) raggruppa le sostanze pericolose per l'acqua nelle seguenti classi:

WGK 3 : sostanze fortemente pericolose per l'acqua

WGK 2 : sostanze pericolose per l'acqua

WGK 1 : sostanze debolmente pericolose per l'acqua

La classe di pericolosità per l'acqua è riportata nel catalogo delle sostanze pericolose per l'acqua (KwS) e nella scheda dei dati di sicurezza del produttore della sostanza.

Liquidi infiammabili

Ai sensi del decreto tedesco sulla sicurezza operativa (BetrSichV), i liquidi infiammabili sono raggruppati nelle seguenti classi (decreto sulle sostanze pericolose):

Estremamente infiammabile: punto di infiammabilità < 0 °C

Facilmente infiammabile: punto di infiammabilità 0 - 21 °C

Infiammabile: punto di infiammabilità 21 - 55 °C

Liquidi con punto di infiammabilità > 55 °C

Esempi: WGK

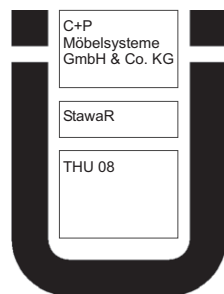
Protettivo per piante	1-3
Alcool (etanolo), acetone	1
Antigelo per radiatore (glicole)	1
Gasolio, olio combustibile	2
Benzina normale	3
Oli lubrificanti non esausti	2
Olio esausto di provenienza ignota	3

Norme di legge

- Legge federale sul patrimonio idrico (WHG)
- Legge regionale sul patrimonio idrico (LWG)
- Decreto sugli impianti con sostanze pericolose per l'acqua (VAwS)
- Decreto sulla sicurezza operativa (BetrSichV)
- Regole tecniche per la manipolazione di liquidi infiammabili (TRbF)
- Decreto sulle sostanze pericolose (GefStoffV)
- Accordo europeo sul trasporto internazionale su strada di merci pericolose (ADR)

Contrassegno

Fissare la o le etichette di pericolo in dotazione su un punto ben visibile dell'armadio.



Vasca di raccolta: Controllo del tipo di costruzione secondo la legge del bilancio idrico (WHG) §19h

Secondo il decreto sulle sostanze pericolose

Estremamente infiammabile
Non infiammabile
Liquidi con punto di infiammabilità > 55 °C
Facilmente infiammabile
Non infiammabile
Facilmente infiammabile

Nota importante



Armário de segurança: Para guardar e armazenar correctamente, segundo a norma, substancias não inflamáveis, para embalagens pequenas de água.

Por favor leia atentamente estas instruções antes de desempacotar e montar o armário trata-se de indicações importantes sobre a montagem e desmontagem correcta assim como sobre o cuidado de utilização do mesmo.

Nota importante sobre o armazenamento de Substancias perigosas.

Existem diversas leis básicas legais a ter em conta na hora de armazenar substancias perigosas **Substancias perigosas para a água** Conforme art. § 19 da lei alemã de águas (WHG) classificam-se as substancias perigosas para a água segundo lei administrativa de substancias perigosas (VwVwS) em seguintes categorias:

WGK 3 : substancias extremamente perigosas

WGK 2 : substancias perigosas

WGK 1 : substancias pouco perigosas

As Classe de perigosidade para a água são mencionadas no catálogo de substâncias perigosas de água (KwS) e na ficha técnica de segurança do fabricante do produto.

Líquidos inflamáveis

Segundo o regulamento de segurança no trabalho, classificam-se os líquidos inflamáveis em seguintes Categorias

(regulamento de substancias perigosas):

Altamente inflamáveis: ponto de Inflamação <0°C

Facilmente inflamáveis: ponto de Inflamação <21°C

Inflamáveis: ponto de Inflamação 21 55°C

Líquidos com ponto de inflamação > 55°C

Exemplos:

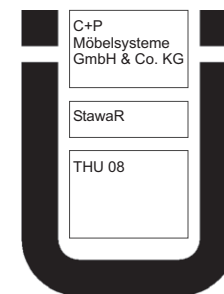
produto fitossanitário	1-3
Álcool (etanol), acetona	1
Anticongelante (glicol)	1
Gasóleo, -óleo	2
Gasolina normal	3
Líquidos lubrificantes i	2
Líquidos usado de origem desconhecida	3

Normas legais

- Lei nacional de aguas (WHG)
- Lei de aguas dos estados federados (LWG)
- Regulamento para instalações com substancias perigosas para a agua (VAwS)
- Regulamento de segurança de trabalho (BetrSichV)
- Normas técnicas sobre a utilização de líquidos inflamáveis (TRbF)
- Regulamento de substancias perigosas (GefStoffV)
- Congresso europeu sobre o transporte internacional de mercadorias perigosas por Auto-estrada (ADR)

Marcação

Coloque o adesivo e adesivos conjuntos num local bem visível no armário.



WGK

conforme o regulamento de substancias perigosas

altamente inflamáveis
não inflamável
líquido com ponto de inflamação >55°C
facilmente inflamável
não inflamáveis
facilmente inflamáveis