

**Allgemeine
bauaufsichtliche
Zulassung/
Allgemeine
Bauartgenehmigung**

**Zulassungsstelle für Bauprodukte und Bauarten
Bautechnisches Prüfamt**

Eine vom Bund und den Ländern
gemeinsam getragene Anstalt des öffentlichen Rechts
Mitglied der EOTA, der UEAtc und der WFTAO

Datum: 04.03.2021
Geschäftszeichen: I 88-1.14.1-34/20

Nummer:
Z-14.1-4

Antragsteller:
IFBS
Europark Fichtenhain A 13A
47807 Krefeld

Geltungsdauer
vom: 2. Februar 2021
bis: 1. Februar 2026

Gegenstand dieses Bescheides:
Verbindungselemente zur Verbindung von Bauteilen im Metallleichtbau

Der oben genannte Regelungsgegenstand wird hiermit allgemein bauaufsichtlich
zugelassen/ genehmigt.

Dieser Bescheid umfasst zehn Seiten und 162 Anlagen.

Diese allgemeine bauaufsichtliche Zulassung/allgemeine Bauartgenehmigung ersetzt die allgemeine
bauaufsichtliche Zulassung/allgemeine Bauartgenehmigung Nr. Z-14.1-4 vom 29. April 2016. Der
Gegenstand ist erstmals am 14. August 1974 allgemein bauaufsichtlich zugelassen worden.

DIBt

I ALLGEMEINE BESTIMMUNGEN

- 1 Mit diesem Bescheid ist die Verwendbarkeit bzw. Anwendbarkeit des Regelungsgegenstandes im Sinne der Landesbauordnungen nachgewiesen.
- 2 Dieser Bescheid ersetzt nicht die für die Durchführung von Bauvorhaben gesetzlich vorgeschriebenen Genehmigungen, Zustimmungen und Bescheinigungen.
- 3 Dieser Bescheid wird unbeschadet der Rechte Dritter, insbesondere privater Schutzrechte, erteilt.
- 4 Dem Verwender bzw. Anwender des Regelungsgegenstandes sind, unbeschadet weitergehender Regelungen in den "Besonderen Bestimmungen", Kopien dieses Bescheides zur Verfügung zu stellen. Zudem ist der Verwender bzw. Anwender des Regelungsgegenstandes darauf hinzuweisen, dass dieser Bescheid an der Verwendungs- bzw. Anwendungsstelle vorliegen muss. Auf Anforderung sind den beteiligten Behörden ebenfalls Kopien zur Verfügung zu stellen.
- 5 Dieser Bescheid darf nur vollständig vervielfältigt werden. Eine auszugsweise Veröffentlichung bedarf der Zustimmung des Deutschen Instituts für Bautechnik. Texte und Zeichnungen von Werbeschriften dürfen diesem Bescheid nicht widersprechen, Übersetzungen müssen den Hinweis "Vom Deutschen Institut für Bautechnik nicht geprüfte Übersetzung der deutschen Originalfassung" enthalten.
- 6 Dieser Bescheid wird widerruflich erteilt. Die Bestimmungen können nachträglich ergänzt und geändert werden, insbesondere, wenn neue technische Erkenntnisse dies erfordern.
- 7 Dieser Bescheid bezieht sich auf die von dem Antragsteller gemachten Angaben und vorgelegten Dokumente. Eine Änderung dieser Grundlagen wird von diesem Bescheid nicht erfasst und ist dem Deutschen Institut für Bautechnik unverzüglich offenzulegen.
- 8 Die von diesem Bescheid umfasste allgemeine Bauartgenehmigung gilt zugleich als allgemeine bauaufsichtliche Zulassung für die Bauart.

II BESONDERE BESTIMMUNGEN

1 Regelungsgegenstand und Verwendungs- bzw. Anwendungsbereich

1.1 Zulassungsgegenstand und Anwendungsbereich

Zulassungsgegenstand sind mechanische Verbindungselemente zur planmäßig kraftübertragenden Verbindung von Bauteilen aus Stahl miteinander oder mit Unterkonstruktionen aus Stahl oder Holz (gilt nur für Schrauben).

Die verschiedenen Arten dieser Verbindungselemente werden im Folgenden beschrieben (siehe auch Anlage 1):

- Blindniete
Blindniete bestehen aus einer Niethülse und einem Nietdorn, der eine Sollbruchstelle haben kann. Beim Vernieten der Bauteile muss die Schließkopfseite nicht zugänglich sein.
- Gewindeformende Schrauben
Sie werden untergliedert in:
 - Gewindefurchende Schrauben, die sich ihr Muttergewinde in ein vorhandenes, passendes Loch spanlos formen,
 - Bohrschrauben, die über eine Bohrspitze verfügen, sodass in einem Arbeitsgang das Bohren eines Loches, das Formen eines Muttergewindes und der Einschraubvorgang erfolgen,
 - Fließbohrschrauben, die über eine ballig ausgeführte Spitze mit Gewinde verfügen, so dass in einem Arbeitsgang das Loch durch Materialverdrängung (Fließbohren) erzeugt wird und das Formen des Muttergewindes sowie der Einschraubvorgang erfolgen.

1.2 Genehmigungsgegenstand und Anwendungsbereich

Dieser Bescheid regelt die mit den mechanischen Verbindungselementen hergestellten Verbindungen für den Fall statischer oder quasi-statischer Beanspruchungen.

Dieser Bescheid regelt nicht die Verwendung der zu verbindenden Bauteile.

2 Bestimmungen für das Bauprodukt/die Bauprodukte

2.1 Eigenschaften und Zusammensetzung

2.1.1 Abmessungen

Die Hauptabmessungen (Nennabmessungen) sind in den Anlagen aufgeführt. Weitere Angaben zu Abmessungen und Toleranzen sind beim Deutschen Institut für Bautechnik hinterlegt.

2.1.2 Werkstoffe

2.1.2.1 Allgemeines

Für die Werkstoffe der Verbindungselemente und der zu verbindenden Bauteile gelten die Angaben in den Anlagen, sofern nachfolgend keine anderen Festlegungen getroffen werden.

2.1.2.2 Verbindungselemente

Schrauben oder Scheiben, die entsprechend der jeweiligen Anlagen zu dieser allgemeinen bauaufsichtlichen Zulassung aus nichtrostendem Stahl der Gruppe A2 nach allgemeiner bauaufsichtlicher Zulassung Z-30.3-6¹ bestehen (z. B. 1.4301 oder 1.4567) dürfen auch aus nichtrostendem Stahl der Gruppe A4 gefertigt sein (z. B. 1.4404 oder 1.4578).

¹ Z-30.3-6 vom 05.03.2018 Erzeugnisse, Bauteile und Verbindungsmittel aus nichtrostenden Stählen

2.1.3 Korrosionsschutz

Bei Verbindungselementen, die nicht aus nichtrostendem Werkstoff bestehen, ist der Korrosionsschutz der Verbindungselemente durch Verzinkung und ggf. Beschichtung dem erforderlichen Korrosionsschutz der zu verbindenden Bauteile anzupassen. Die Festlegungen in DIN EN ISO 4042² sind zu beachten. Die Schichtdicke der galvanischen Verzinkung muss mindestens 8 µm betragen.

2.2 Kennzeichnung

Die Verpackung der Verbindungselemente oder der Beipackzettel muss vom Hersteller mit dem Übereinstimmungszeichen (Ü-Zeichen) nach den Übereinstimmungszeichen-Verordnungen der Länder gekennzeichnet werden. Die Kennzeichnung darf nur erfolgen, wenn die Voraussetzungen nach Abschnitt 2.3 erfüllt sind.

Jede Verpackung muss zusätzlich mit einem Etikett versehen sein, das Angaben zum Herstellwerk (Werkkennzeichen), zur Bezeichnung, zur Geometrie und zum Werkstoff des Verbindungselementes enthält.

Schrauben sind zusätzlich mit einem Kopfzeichen (Herstellerkennzeichen) zu versehen.

2.3 Übereinstimmungsbestätigung

2.3.1 Allgemeines

Die Bestätigung der Übereinstimmung der Bauprodukte mit den Bestimmungen der von diesem Bescheid erfassten allgemeinen bauaufsichtlichen Zulassung muss für jedes Herstellwerk mit einer Übereinstimmungserklärung des Herstellers auf der Grundlage einer werkseigenen Produktionskontrolle und eines Übereinstimmungszertifikates einer hierfür anerkannten Zertifizierungsstelle sowie einer regelmäßigen Fremdüberwachung durch eine anerkannte Überwachungsstelle nach Maßgabe der folgenden Bestimmungen erfolgen.

Für die Erteilung des Übereinstimmungszertifikats und die Fremdüberwachung einschließlich der dabei durchzuführenden Produktprüfungen hat der Hersteller der Verbindungselemente eine hierfür anerkannte Zertifizierungsstelle sowie eine hierfür anerkannte Überwachungsstelle einzuschalten.

Die Erklärung, dass ein Übereinstimmungszertifikat erteilt ist, hat der Hersteller durch Kennzeichnung der Bauprodukte mit dem Übereinstimmungszeichen (Ü-Zeichen) unter Hinweis auf den Verwendungszweck abzugeben.

Dem Deutschen Institut für Bautechnik ist von der Zertifizierungsstelle eine Kopie des von ihr erteilten Übereinstimmungszertifikats zur Kenntnis zu geben.

Für Umfang, Art und Häufigkeit der werkseigenen Produktionskontrolle und der Fremdüberwachung gelten die Zulassungsgrundsätze des Deutschen Instituts für Bautechnik für den "Übereinstimmungsnachweis für Verbindungselemente im Metallleichtbau" (siehe Heft 6/1999 der "DIBt Mitteilungen").

2.3.2 Werkseigene Produktionskontrolle

In jedem Herstellwerk ist eine werkseigene Produktionskontrolle einzurichten und durchzuführen. Unter werkseigener Produktionskontrolle wird die vom Hersteller vorzunehmende kontinuierliche Überwachung der Produktion verstanden, mit der dieser sicherstellt, dass die von ihm hergestellten Verbindungselemente den Bestimmungen dieser allgemeinen bauaufsichtlichen Zulassung entsprechen.

²

DIN EN ISO 4042:2018-11 Verbindungselemente - Galvanisch aufgetragene Überzugssysteme

Die Ergebnisse der werkseigenen Produktionskontrolle sind aufzuzeichnen und auszuwerten. Die Aufzeichnungen müssen mindestens folgende Angaben enthalten:

- Bezeichnung der Verbindungselemente bzw. des Ausgangsmaterials und der Bestandteile,
- Art der Kontrolle oder Prüfung,
- Datum der Herstellung und der Prüfung der Verbindungselemente bzw. des Ausgangsmaterials oder der Bestandteile,
- Ergebnis der Kontrollen und Prüfungen und Vergleich mit den beim Deutschen Institut für Bautechnik hinterlegten Anforderungen,
- Unterschrift des für die werkseigene Produktionskontrolle Verantwortlichen.

Die Aufzeichnungen sind mindestens fünf Jahre aufzubewahren und der für die Fremdüberwachung eingeschalteten Überwachungsstelle vorzulegen. Sie sind dem Deutschen Institut für Bautechnik und der zuständigen obersten Bauaufsichtsbehörde auf Verlangen vorzulegen.

Bei ungenügendem Prüfergebnis sind vom Hersteller unverzüglich die erforderlichen Maßnahmen zur Abstellung des Mangels zu treffen. Verbindungselemente, die den Anforderungen nicht entsprechen, sind so zu handhaben, dass Verwechslungen mit solchen, die einwandfrei sind, ausgeschlossen werden. Nach Abstellung des Mangels ist - soweit technisch möglich und zum Nachweis der Mängelbeseitigung erforderlich - die betreffende Prüfung unverzüglich zu wiederholen.

2.3.3 Fremdüberwachung

In jedem Herstellwerk ist die werkseigene Produktionskontrolle durch eine Fremdüberwachung regelmäßig zu überprüfen, mindestens jedoch einmal jährlich.

Im Rahmen der Fremdüberwachung ist eine Erstprüfung der Verbindungselemente durchzuführen und es sind stichprobenartige Prüfungen durchzuführen. Die Probenahme und Prüfungen obliegen jeweils der anerkannten Stelle.

Die Ergebnisse der Zertifizierung und Fremdüberwachung sind mindestens fünf Jahre aufzubewahren. Sie sind von der Zertifizierungsstelle bzw. der Überwachungsstelle dem Deutschen Institut für Bautechnik und der zuständigen obersten Bauaufsichtsbehörde auf Verlangen vorzulegen.

3 Bestimmungen für Planung, Bemessung und Ausführung

3.1 Planung

3.1.1 Allgemeines

Sofern auf dem jeweiligen Anlageblatt nichts anderes angegeben ist, müssen Verbindungselemente, die vollständig oder teilweise der Bewitterung oder einer ähnlichen Feuchtebelastung ausgesetzt sind, aus nichtrostendem Werkstoff bestehen. Das gilt nicht für eventuell angeschweißte Bohrspitzen oder Nietdorne.

Die in dieser Zulassung genannten Verbindungselemente mit Korrosionsschutz (z. B. durch Verzinkung) dürfen nur dort verwendet werden, wo eine Befeuchtung des Verbindungselementes nicht zu erwarten ist (im Allgemeinen gilt dies für die Innenschalen mehrschaliger Dach- und Wandkonstruktionen bei trockenen überwiegend geschlossenen Räumen sowie für einschalige, unbelüftete Dachkonstruktionen mit oberseitiger Wärmedämmung bzw. Deckensysteme über trockenen, überwiegend geschlossenen Räumen).

3.1.2 Blindniete

Blindniete dürfen nur in Verbindungen verwendet werden, bei denen keine oder nur vernachlässigbar kleine temperaturbedingte Zwängungsbeanspruchungen auftreten.

3.1.3 Gewindeformende Schrauben

Gewindeformende Schrauben dürfen zur Verbindung von Bauteilen aus Stahl miteinander und zur Verbindung von Bauteilen aus Stahl mit Unterkonstruktionen aus Stahl und ggf. Holz (siehe hierzu 3.2.1, Abs. 4) verwendet werden.

3.2 Bemessung

3.2.1 Allgemeines

Es gilt das in DIN EN 1990³ in Verbindung mit dem Nationalen Anhang DIN EN 1990/NA⁴ angegebene Nachweiskonzept.

Für die Ermittlung der auf jedes Verbindungselement einwirkenden Zug- und Querkräfte gelten die einschlägigen Normen, wie z. B. die zutreffenden Normen des Eurocodes.

Im Folgenden und in den Anlagen werden die zu befestigenden Bauteile (Bauteile am Schrauben- bzw. Setzkopf) als Bauteil I und das Bauteil, an dem befestigt wird, als Bauteil II bezeichnet. Bei Befestigung an einer Unterkonstruktion ist diese das Bauteil II.

Für Verbindungen von Bauteilen aus Stahl mit Unterkonstruktionen aus Holz oder Holzwerkstoffen dürfen nur diejenigen Verbindungselemente verwendet werden, bei denen dazu in den Anlagen Tragfähigkeitswerte angegeben sind.

3.2.2 Charakteristische Werte der Tragfähigkeit

Die charakteristischen Werte der Tragfähigkeit sind für die einzelnen Verbindungselemente in den Anlagen angegeben (siehe hierzu auch Abschnitte 3.2.6 und 3.2.8). Diese charakteristischen Werte der Tragfähigkeit, berücksichtigen die möglichen Versagensarten Langlochbildung in einem der Bauteile, Schrägstellen des Verbindungselementes, Überknöpfen der Profiltafel, Auszug aus Bauteil II oder Bruch des Verbindungselementes.

Dabei gilt:

$N_{R,k}$ - charakteristischer Wert der Zugtragfähigkeit

$V_{R,k}$ - charakteristischer Wert der Querkrafttragfähigkeit

Bei Zwischenwerten der Bauteildicken I oder II ist jeweils der charakteristische Wert der geringeren Bauteildicke zu wählen.

3.2.3 Zusätzliche Regeln für die Verbindung mit Unterkonstruktionen aus Holz oder Holzwerkstoffen

Unterkonstruktionen aus Holz müssen aus Nadelholz mindestens der Festigkeitsklasse C24 nach DIN EN 14081-1⁵ in Verbindung mit DIN 20000-5⁶ oder aus Brettschichtholz nach DIN EN 14080⁷ bestehen.

Die in diesem Abschnitt festgelegten zusätzlichen Regeln für die Verbindung mit Unterkonstruktionen aus Holz gelten nur für die Schrauben, für die in den Anlagen auf diesen Abschnitt verwiesen wird.

Es gilt DIN EN 1995-1-1⁸ in Verbindung mit dem Nationalen Anhang DIN EN 1995-1-1/NA⁹, sofern nachfolgend keine anderen Festlegungen getroffen werden.

3	DIN EN 1990:2010-12	Eurocode: Grundlagen der Tragwerksplanung
4	DIN EN 1990/NA:2010-12	Nationaler Anhang - Eurocode: Grundlagen der Tragwerksplanung
5	DIN EN 14081-1:2011-05	Holzbauwerke - Nach Festigkeit sortiertes Bauholz für tragende Zwecke mit rechteckigem Querschnitt - Teil 1: Allgemeine Anforderungen
6	DIN 20000-5:2012-03	Anwendung von Bauprodukten in Bauwerken - Teil 5: Nach Festigkeit sortiertes Bauholz für tragende Zwecke mit rechteckigem Querschnitt
7	DIN EN 14080:2013-09	Holzbauwerke - Brettschichtholz und Balkenschichtholz - Anforderungen
8	DIN EN 1995-1-1:2010-12	Bemessung und Konstruktion von Holzbauten - Teil 1-1: Allgemeines - Allgemeine Regeln für den Hochbau
9	DIN EN 1995-1-1/NA:2013-08	Nationaler Anhang - Bemessung und Konstruktion von Holzbauten - Teil 1-1: Allgemeines - Allgemeine Regeln für den Hochbau

Es gilt:

d - Gewindeaußendurchmesser (entspricht dem Schraubennendurchmesser)

l_g - Einschraubtiefe (Länge des in Bauteil II eingreifenden Gewindeteils einschließlich einer eventuell vorhandenen Spitze oder Bohrspitze)

$$l_g = L - t_1 - s_M - s_K$$

mit:

L - Schraubenlänge (teilweise auch mit l bezeichnet)

t_1 - Dicke Bauteil I (bei mehreren zu befestigen Bauteilen gilt: $t_1 = \sum t_{1,i}$)

s_M - Dicke des Metallrückens der Dichtscheibe

s_K - Dicke des Dichtmaterials der Dichtscheibe

l_{ef} - effektive Einschraubtiefe (entspricht der Eindringtiefe des Gewindeteils)

$$l_{ef} = l_g - l_b \text{ mit } l_{ef} \geq 4d$$

mit:

l_b - Länge des gewindefreien Teils der Bohrspitze (bei Schrauben ohne Bohrspitze ist $l_b = 0$, bei Fließbohrschrauben ist $l_b = d$)

$$N_{R,k} = F_{ax,Rk} \cdot k_{mod}$$

$$V_{R,k} = F_{v,Rk} \cdot k_{mod}$$

mit:

$$F_{ax,Rk} = F_{ax,\alpha,Rk} \text{ bei } \alpha = 90^\circ$$

$F_{ax,\alpha,Rk}$ nach DIN EN 1995-1-1⁷, Gleichung (8.40a)

$F_{v,Rk}$ nach DIN EN 1995-1-1⁷ Abschnitt 8.2.3, Gleichung (8.9)

k_{mod} nach DIN EN 1995-1-1⁷, Tabelle 3.1, sofern für Balkenschichtholz, Brettsperrholz und Massivholzplatten keine anderen Werte dafür in DIN EN 1995-1-1/NA⁸, Tabelle NA.4 angegeben sind

$$f_{h,k} = \text{nach DIN EN 1995-1-1}^7, \text{ Gleichung (8.16)}$$

$M_{y,Rk}$ in Gleichung (8.9) ist den entsprechenden Anlagen zu dieser allgemeinen bauaufsichtlichen Zulassung zu entnehmen. Die zum Teil in den Anlagen ausgewiesenen Werte für das Fliemoment $M_{y,k}$ nach DIN 1052 dürfen ersatzweise für diese Berechnung verwendet werden. Sofern in den Anlagen keine Werte angegeben sind, darf $M_{y,Rk}$ wie folgt berechnet werden:

$$M_{y,Rk} = 0,3 \cdot f_u \cdot (1,1 \cdot d_k)^{2,6} \text{ [Nmm]}$$

d_k - Gewindekerndurchmesser, darf, wenn keine Werte vorliegen, überschlägig berechnet werden mit:

$$d_k = 0,7 \cdot d$$

f_u - Zugfestigkeit des Drahtes, aus dem die Schrauben gefertigt sind. Es darf ohne weiteren Nachweis angenommen werden:

$$f_u = 500 \text{ N/mm}^2$$

$f_{ax,k}$ in Gleichung (8.40a) ist den entsprechenden Anlagen zu dieser allgemeinen bauaufsichtlichen Zulassung zu entnehmen. Die zum Teil in den Anlagen ausgewiesenen Werte für den Ausziehparameter $f_{1,k}$ nach DIN 1052 dürfen ersatzweise für diese Berechnung verwendet werden. Sofern in den Anlagen keine Werte angegeben sind, darf $f_{ax,k}$ in Näherung berechnet werden mit:

$$f_{ax,k} = 70 \cdot 10^{-6} \cdot \rho_k^2 \text{ [N/mm}^2\text{]}$$

mit:

ρ_k - charakteristische Rohdichte der Holzunterkonstruktion in kg/m^3 , $\rho_k \leq 500 \text{ kg/m}^3$

$\rho_k = 350 \text{ kg/m}^3$ für die Festigkeitsklasse C24

Die nach Abschnitt 3.2.3 für Bauteil II berechneten charakteristischen Werte für Zugtragfähigkeit $N_{R,k}$ (Auszug aus Holzunterkonstruktion) und Querkrafttragfähigkeit $V_{R,k}$ (Lochleibungstragfähigkeit in Holzunterkonstruktion) sind mit den in der entsprechenden Anlage für Bauteil I angegebenen charakteristischen Werten für Zugtragfähigkeit $N_{R,k}$ (Durchknöpfen) und Querkrafttragfähigkeit $V_{R,k}$ (Lochleibungstragfähigkeit) zu vergleichen. Der kleinere Wert ist für die weitere Berechnung zu verwenden.

3.2.4 Bemessungswerte der Tragfähigkeit

Für die Berechnung der Bemessungswerte der Tragfähigkeit aus den charakteristischen Werten gilt:

$$N_{R,d} = \frac{N_{R,k}}{\gamma_M}$$

$$V_{R,d} = \frac{V_{R,k}}{\gamma_M}$$

mit $\gamma_M = 1,33$

3.2.5 Kombinierte Beanspruchung aus Zug- und Querkraften

Bei kombinierter Beanspruchung durch die Bemessungswerte der einwirkenden Zugkräfte N und Querkraften V ist folgender Interaktionsnachweis zu führen:

$$\frac{N}{N_{R,d}} + \frac{V}{V_{R,d}} \leq 1,0$$

3.2.6 Querbeanspruchung infolge Temperaturänderung

In den Anlagen sind die ohne zusätzlichen rechnerischen Nachweis der Querbeanspruchung infolge Temperaturänderung zulässigen Befestigungstypen a, b, c, d (siehe Anlage 1.1) jeweils neben den charakteristischen Werten der Tragfähigkeit in der Tabelle angegeben.

Sofern neben den Tabellenwerten in den Anlagen ein Befestigungstyp nicht angegeben ist, ist die Verwendung der betreffenden Verbindungselemente für Verbindungen dieses Typs nur mit einem Nachweis der temperaturbedingten Zwängungsbeanspruchung (Querbeanspruchung) zulässig.

Ohne diesen Nachweis dürfen die betreffenden Verbindungselemente dann in der bezeichneten Bauteil-Kombination nur für zwängungsfreie Verbindungen verwendet werden.

Diese Einschränkung gilt jedoch nicht für Verbindungen von Profiltafeln mit in Tafellängsrichtung nachgiebigen Unterkonstruktionen (z. B. aus Stahlkassettensprofilltafeln oder dünnwandigen Pfetten- bzw. Riegelprofilen), bei denen aufgrund ihrer Nachgiebigkeit keine oder nur vernachlässigbar kleine temperaturbedingte Zwängungsbeanspruchungen entstehen können.

Sie gilt ebenfalls nicht für biegesteife Stöße in Warmdächern.

3.2.7 Besondere Anwendungsfälle

Bei besonderen Anwendungsfällen gemäß Anlage 1.2 sind die charakteristischen Werte der Zugtragfähigkeit mit dem in Spalte 2 der Tabelle in Anlage 1.2 angegebenen Abminderungsfaktor abzumindern. Liegt eine Kombination der Anwendungsfälle vor, so ist jeweils der kleinere der Werte anzunehmen.

3.2.8 Zusätzliche Regeln für die Befestigung von gelochten Blechen

Für die Befestigung von gelochten Blechen (Bauteil I) dürfen nur Schrauben mit den in den Anlagen 5.1 bis 5.4 angegebenen Schraubendurchmessern von den dort aufgeführten Firmen verwendet werden, für die in den Anlagen zu dieser allgemeinen bauaufsichtlichen Zulassung charakteristische Werte für die Befestigung ungelochter Bleche mit gleicher Dicke und Festigkeit wie die gelochten Bleche angegeben sind.

Für die Bemessung der Verbindungen sind die charakteristischen Werte für die Verbindung von ungelochten Blechen nach der entsprechenden Anlage und die Befestigung von gelochten Blechen nach Anlage 5.1 bis 5.4 zu ermitteln. Die niedrigeren Werte sind für die weitere Berechnung zu verwenden.

Die Befestigung an gelochten Blechen (Bauteil II) ist in dieser allgemeinen bauaufsichtlichen Zulassung nicht geregelt.

3.3 Bestimmungen für die Ausführung

Die bauausführende Firma hat zur Bestätigung der Übereinstimmung der Bauart mit der von diesem Bescheid erfassten Bauartgenehmigung eine Übereinstimmungserklärung gemäß §§ 16 a Abs.5 in Verbindung mit 21 Abs. 2 MBO abzugeben.

Die nachfolgenden Regelungen gelten, sofern in den jeweiligen Anlagen nichts anderes angegeben ist.

Verbindungen entsprechend Abschnitt 1 dürfen nur von Firmen hergestellt werden, die die dazu erforderliche Erfahrung haben, es sei denn, es ist für eine Einweisung des Montagepersonals durch Fachkräfte gesorgt, die auf diesem Gebiet Erfahrungen besitzen.

Der Nachweis kann bspw. ein Schulungsnachweis des Personals als IFBS-Fachmonteur und / oder einer IFBS-Verbindungstechnik-Schulung sein, die nicht älter als 5 Jahre ist.

Schrauben sind mit einem Schrauber mit entsprechend eingestelltem Tiefenanschlag einzuschrauben. Die Verwendung von Schlagschraubern ist unzulässig.

Bei Verbindungselementen, die der Witterung oder einer anderen Feuchtebelastung ausgesetzt sind, ist Abschnitt 3.1.1 zu beachten. Durch die Ausführung ist außerdem sicherzustellen, dass keine Kontaktkorrosion auftreten kann.

Bei planmäßiger Querkraftbeanspruchung müssen die zu verbindenden Bauteile unmittelbar aufeinanderliegen und die Scherfuge muss sich an der Kontaktstelle Bauteil I mit Bauteil II befinden, sodass das Verbindungselement keine zusätzliche Biegung erhält. Die Anordnung druckfester thermischer Trennstreifen mit einer komprimierten Dicke von maximal 3 mm ist zulässig.

Die Verbindungselemente sind rechtwinklig zur Bauteiloberfläche einzubringen, um eine einwandfrei tragende und erforderlichenfalls regensichere Verbindung sicherzustellen.

Beim Einbau der für die Anwendung auf Holzunterkonstruktionen zugelassenen Schrauben, ausgenommen Bohrschrauben, sind die zu verbindenden Bauteile I und II mit $0,7 d$ vorzubohren, soweit in den Anlageblättern nichts anderes angegeben ist.

Bei Unterkonstruktionen aus Bauholz mit einer charakteristischen Rohdichte von über 500 kg/m^3 und bei Douglasienholz über die gesamte Einschraubtiefe l_g mit einem Bohrdurchmesser entsprechend dem Durchmesser der Bohrspitze vorzubohren.

Die effektive Einschraubtiefe in Unterkonstruktionen aus Holz muss mindestens $4d$ betragen, sofern in den Anlageblättern oder in den Ausführungsunterlagen (Verlegeplänen) nicht höhere Werte gefordert sind.

Schrauben sind bei Stahlunterkonstruktionen mit ihrem zylindrischen Gewindeteil

- bei Dicken des Bauteils II bis zu 6 mm voll,
- bei größeren Dicken des Bauteils II mindestens mit 6 mm Länge

einzuschrauben. Angeschweißte Bohrspitzen oder gehärtete Spitzen dürfen dabei nicht mitgerechnet werden.

Die Angaben der Hersteller zu den Klemmdicken sind zu beachten.

Schrauben in planmäßig kraftübertragenden Verbindungen, die bereits belastet worden sind, dürfen nur gegen gewindeformende Schrauben mit größerem Durchmesser ausgetauscht werden, wobei das Loch für die dickere Schraube passend aufzubohren ist.

Setzbolzen sind grundsätzlich nur mit den in den entsprechenden Anlagen genannten Setzgeräten einzutreiben. Die Obergrenzen der Zugfestigkeiten der jeweiligen Stahlsorte von Bauteil II sind zu beachten (vgl. Abschnitt 3.1.4). Die richtige Wahl der Stärke der Treibladung ist durch Kontrolle des Nagelüberstandes des Setzbolzens zu überprüfen (vgl. Anlagen).

Folgende Mindestrand- und Lochabstände sind für alle Arten der Verbindungselemente bei Bauteilen aus Stahl einzuhalten:

- Randabstand in Krafrichtung $e_1 \geq 3d$; jedoch min. 20 mm
- Randabstand quer zur Krafrichtung $e_2 \geq 1,5d$; jedoch min. 10 mm
- Lochabstand $p \geq 4d$; jedoch min. 40 mm

Für Holzunterkonstruktionen gelten für die Mindestrand- und Schraubenabstände die Angaben in DIN EN 1995-1-1 in Verbindung mit dem Nationalen Anhang DIN EN 1995-1-1/NA.

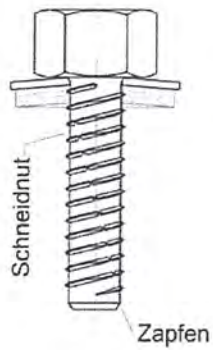
4 Bestimmungen für Nutzung, Unterhalt und Wartung

Schrauben in planmäßig kraftübertragenden Verbindungen, die bereits belastet worden sind, dürfen nur gegen gewindefurchende Schrauben mit größerem Durchmesser ausgetauscht werden, wobei das Loch für die dickere Schraube passend aufzubohren ist. Demontierte Schrauben dürfen nicht wiederverwendet werden. Alternativ zum Austausch der Schrauben dürfen zusätzliche Bohrschrauben montiert werden.

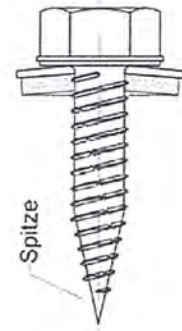
Dr.-Ing. Ronald Schwuchow
Referatsleiter

Beglaubigt

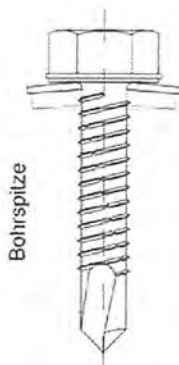




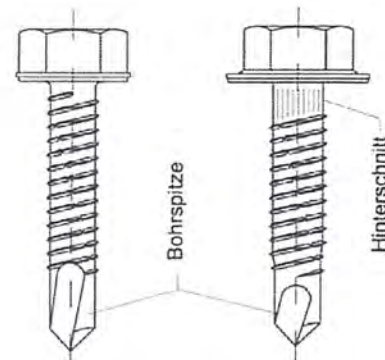
Gewindefurchende Schraube
 mit Dichtscheibe



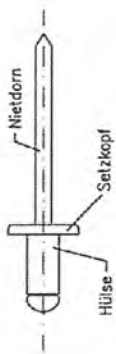
Gewindefurchende Schraube
 mit Dichtscheibe



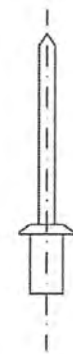
Bohrschraube mit Dichtscheibe



Bohrschraube mit angeformter Scheibe



Blindniet



Becher-(Blind) niet



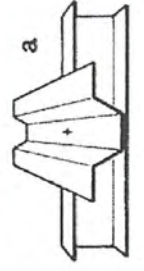
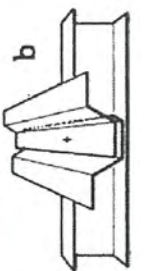
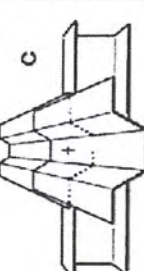
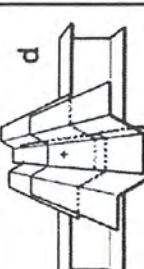
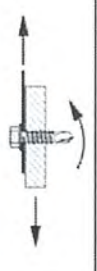
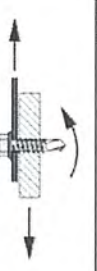
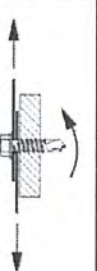




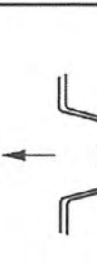
Preßglaschen-
 (blind) niet

IFBS Europark Fichtenhain A 13 a, 47807 Krefeld

Verbindungselemente zur Verbindung von Bauteilen im Metalleichtbau

Beispiele für Verbindungselemente

Anlage 1

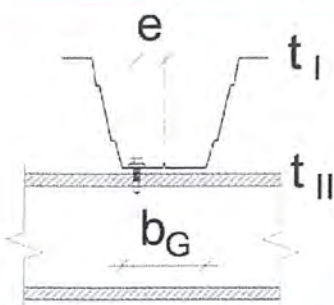
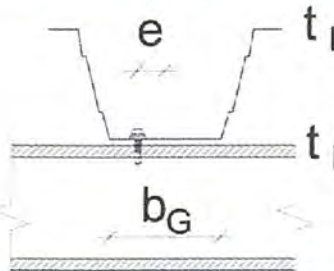
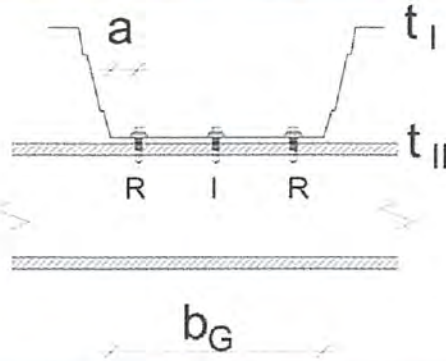
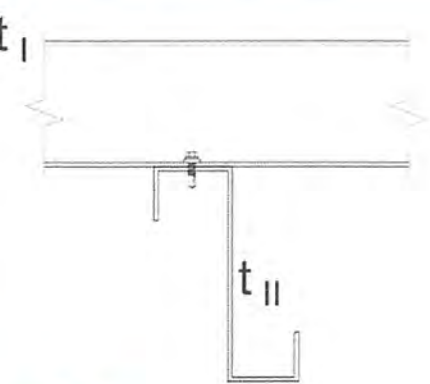
Verbindungstypen				
	Typ a	Typ b	Typ c	Typ d
				
	Einfache Verbindung	Längsstoß	Querstoß	Längs- und Querstoß
Belastungsart				
Querbelastung				
Zugbelastung				

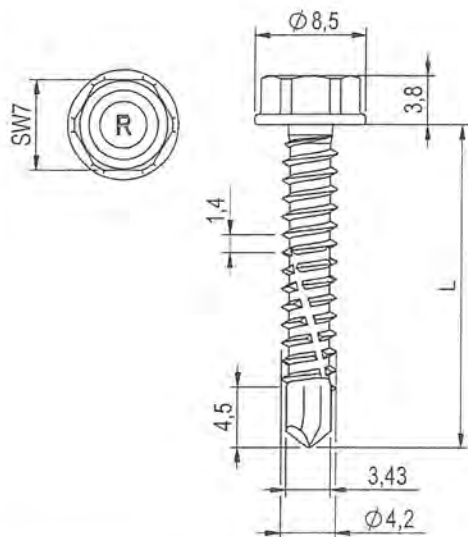
IFBS Europark Fichtenhain A 13 a, 47807 Krefeld

Verbindungselemente zur Verbindung von Bauteilen im Metallleichtbau

Verbindungstypen

Anlage 1.1

Anwendungsfall	Abminderungsfaktor für $t_{II} < 1,25 \text{ mm}$						
 <p>$e > b_G / 4$ $b_G \leq 150 \text{ mm}$</p>	0,9						
 <p>$0 < e \leq b_G / 2$ $150 \text{ mm} < b_G \leq 265 \text{ mm}$</p>	0,5						
 <p>Bei $b_G > 265 \text{ mm}$ sind mindestens 2 Verbindungselemente erforderlich</p>	<table border="0"> <tr> <td>I</td> <td>0,0</td> </tr> <tr> <td>R $a \leq 75 \text{ mm}$</td> <td>0,7</td> </tr> <tr> <td>R $a > 75 \text{ mm}$</td> <td>0,35</td> </tr> </table>	I	0,0	R $a \leq 75 \text{ mm}$	0,7	R $a > 75 \text{ mm}$	0,35
I	0,0						
R $a \leq 75 \text{ mm}$	0,7						
R $a > 75 \text{ mm}$	0,35						
 <p>Dünnwandige, unsymmetrische Unterkonstruktionen $t_{II} \leq 5 \text{ mm}$</p>	0,7						
<p>IFBS Europark Fichtenhain A 13 a, 47807 Krefeld</p>							
<p>Verbindungselemente zur Verbindung von Bauteilen im Metallleichtbau</p>	Anlage 1.2						
<p>Abminderungsfaktoren für besondere Anwendungsfälle</p>							



Verbindungselement

Refabo Ø 4,2 x L
Kopfform ähnlich DIN ISO 1479

Werkstoffe

Schraube:
Stahl einsatzgehärtet
ähnlich DIN EN 10263, Werkstoff-Nr. 1.1147
verzinkt (A3K nach EN ISO 4042)

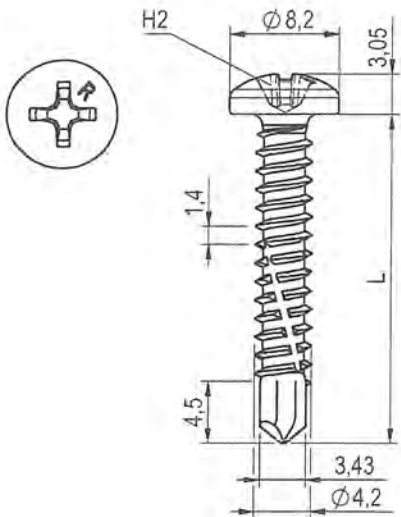
Hersteller

REISSER-Schraubentechnik GmbH
Fritz-Müller-Straße 10
D - 74653 Ingelfingen-Criesbach

Vertrieb

REISSER -Schraubentechnik GmbH
Fritz-Müller-Straße 10
74653 Ingelfingen-Criesbach
Tel.: +49 (0) 7940 127 - 0
Fax: +49 (0) 7940 127 - 123
Internet: www.reisser-screws.com

Max. Bohrleistung Σt_i 3,00 mm	Bauteil II aus Stahl mit t_{ri} in [mm]: S235 nach DIN EN 10025-1 S280GD+xx oder S320GD+xx nach DIN EN 10346										Bauteil II aus Holz; Sortierklasse \geq S10									
	0,63	0,75	0,88	1,00	1,13	1,25	1,50	2,00	-	-										
Anzugsmoment (Richtwert)	anschlagorientiert verschrauben																			
	2 Nm			2,5 Nm			3 Nm													
Bauteil I aus Stahl mit t_i in [mm]: S280GD+xx oder S320GD+xx nach DIN EN 10346	Querkraft $V_{R,k}$ in [kN]	0,55	-	-	-	-	-	-	-	-	-	-								
		0,63	1,20	-	1,30	ac	1,50	ac	1,60	ac	1,80	ac	2,10	ac	2,30	ac	2,60	ac	-	-
		0,75	1,20	-	1,40	-	1,70	-	1,90	-	2,00	ac	2,20	ac	2,50	ac	2,80	a	-	-
		0,88	1,20	-	1,50	-	1,80	-	2,10	-	2,20	-	2,40	ac	2,70	a	3,00	a	-	-
		1,00	1,20	-	1,50	-	1,90	-	2,20	-	2,30	-	2,60	-	2,80	a	3,40	a	-	-
		1,13	1,20	-	1,50	-	2,00	-	2,20	-	2,40	-	2,70	-	3,10	-	3,70	-	-	-
		1,25	1,20	-	1,60	-	2,00	-	2,30	-	2,60	-	2,80	-	3,30	-	4,00	-	-	-
		1,50	1,20	-	1,60	-	2,00	-	2,30	-	2,80	-	3,20	-	3,70	-	-	-	-	-
		1,75	1,20	-	1,60	-	2,00	-	2,30	-	2,80	-	3,20	-	-	-	-	-	-	-
		2,00	1,20	-	1,60	-	2,00	-	2,30	-	-	-	-	-	-	-	-	-	-	-
Bauteil I aus Stahl mit t_i in [mm]: S280GD+xx oder S320GD+xx nach DIN EN 10346	Zugkraft $N_{R,k}$ in [kN]	0,55	-	-	-	-	-	-	-	-	-	-	-	-	-	-	-	-	-	
		0,63	0,50	-	0,60	ac	0,80	ac	1,00	ac	1,20	ac	1,40	ac	1,60	ac	1,70	ac	-	-
		0,75	0,50	-	0,60	-	0,80	-	1,00	-	1,20	ac	1,40	ac	1,70	ac	2,00	a	-	-
		0,88	0,50	-	0,60	-	0,80	-	1,00	-	1,20	-	1,40	ac	1,70	a	2,40	a	-	-
		1,00	0,50	-	0,60	-	0,80	-	1,00	-	1,20	-	1,40	-	1,70	a	2,40	a	-	-
		1,13	0,50	-	0,60	-	0,80	-	1,00	-	1,20	-	1,40	-	1,70	-	2,40	-	-	-
		1,25	0,50	-	0,60	-	0,80	-	1,00	-	1,20	-	1,40	-	1,70	-	2,40	-	-	-
		1,50	0,50	-	0,60	-	0,80	-	1,00	-	1,20	-	1,40	-	1,70	-	-	-	-	-
		1,75	0,50	-	0,60	-	0,80	-	1,00	-	1,20	-	1,40	-	-	-	-	-	-	-
		2,00	0,50	-	0,60	-	0,80	-	1,00	-	-	-	-	-	-	-	-	-	-	-
Weitere Festlegungen:												Anlage 3.151								
Bohrschraube																				
REISSER Refabo 4,2 - K																				



Verbindungselement Refabo Ø 4,2 x L
Kopfform ähnlich DIN ISO 7049

Werkstoffe Schraube:
Stahl einsatzgehärtet
ähnlich DIN EN 10263, Werkstoff-Nr. 1.1147
verzinkt (A3K nach EN ISO 4042)

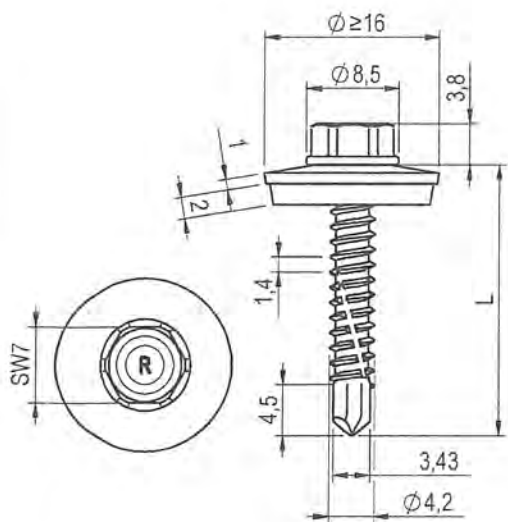
Hersteller REISSER-Schraubentechnik GmbH
Fritz-Müller-Straße 10
D - 74653 Ingelfingen-Criesbach

Vertrieb REISSER-Schraubentechnik GmbH
Fritz-Müller-Straße 10
74653 Ingelfingen-Criesbach
Tel.: +49 (0) 7940 127 - 0
Fax: +49 (0) 7940 127 - 123
Internet: www.reisser-screws.com

Max. Bohrleistung Σt 3,00 mm	Bauteil II aus Stahl mit t_R in [mm]: S235 nach DIN EN 10025-1 S280GD+xx oder S320GD+xx nach DIN EN 10346										Bauteil II aus Holz; Sortierklasse \geq S10	
	0,63	0,75	0,88	1,00	1,13	1,25	1,50	2,00	-	-		
Anzugsmoment (Richtwert)	anschlagorientiert verschrauben											
	3 Nm			4 Nm			5 Nm			-		
Bauteil I aus Stahl mit t_R in [mm]: S280GD+xx oder S320GD+xx nach DIN EN 10346	Querkraft $V_{R,x}$ in [kN]	0,55	-	-	-	-	-	-	-	-	-	-
		0,63	1,30 ac	1,40 ac	1,50 ac	1,60 ac	1,70 ac	1,80 ac	2,00 ac	2,20 ac	-	-
		0,75	1,30 -	1,40 -	1,60 ac	1,70 ac	1,90 ac	2,00 ac	2,20 ac	2,60 a	-	-
		0,88	1,40 -	1,50 -	1,70 -	1,80 -	2,10 a	2,20 ac	2,50 a	3,00 a	-	-
		1,00	1,40 -	1,70 -	1,90 -	2,10 -	2,30 -	2,50 a	2,80 a	3,40 -	-	-
		1,13	1,40 -	1,70 -	2,00 -	2,20 -	2,60 -	2,60 a	3,10 a	-	-	-
		1,25	1,50 -	1,80 -	2,00 -	2,30 -	2,60 -	2,90 -	3,40 -	-	-	-
		1,50	1,50 -	1,80 -	2,00 -	2,30 -	2,60 -	3,00 -	3,90 -	-	-	-
		1,75	1,50 -	1,80 -	2,00 -	2,30 -	2,60 -	3,00 -	-	-	-	-
		2,00	1,50 -	1,80 -	2,00 -	2,30 -	-	-	-	-	-	-
Bauteil I aus Stahl mit t_R in [mm]: S280GD+xx oder S320GD+xx nach DIN EN 10346	Zugkraft $N_{R,x}$ in [kN]	0,55	-	-	-	-	-	-	-	-	-	
		0,63	0,50 ac	0,60 ac	0,80 ac	1,00 ac	1,20 ac	1,40 ac	1,70 ac	1,70 ac	-	-
		0,75	0,50 -	0,60 -	0,80 ac	1,00 ac	1,20 ac	1,40 ac	1,70 ac	2,00 a	-	-
		0,88	0,50 -	0,60 -	0,80 -	1,00 -	1,20 a	1,40 ac	1,70 a	2,40 a	-	-
		1,00	0,50 -	0,60 -	0,80 -	1,00 -	1,20 -	1,40 a	1,70 a	2,40 -	-	-
		1,13	0,50 -	0,60 -	0,80 -	1,00 -	1,20 -	1,40 a	1,70 a	-	-	-
		1,25	0,50 -	0,60 -	0,80 -	1,00 -	1,20 -	1,40 -	1,70 -	-	-	-
		1,50	0,50 -	0,60 -	0,80 -	1,00 -	1,20 -	1,40 -	-	-	-	-
		1,75	0,50 -	0,60 -	0,80 -	1,00 -	1,20 -	1,40 -	-	-	-	-
		2,00	0,50 -	0,60 -	0,80 -	1,00 -	-	-	-	-	-	-

Weitere Festlegungen:

Bohrschraube	Anlage 3.152
REISSER Refabo 4,2 - N	



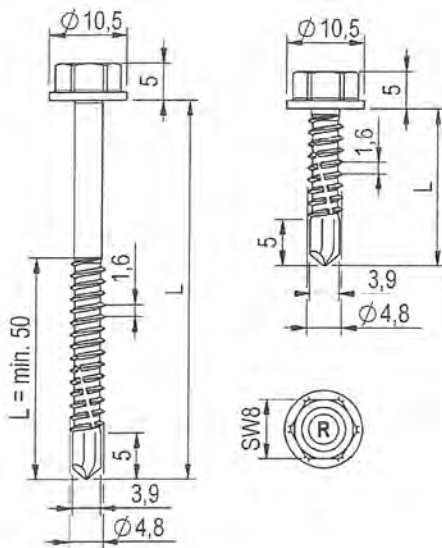
**Verbindungs-
element** Refabo Ø 4,2 x L
Kopfform ähnlich DIN ISO 1479
mit Dichtscheibe ≥ Ø 16 mm

Werkstoffe Schraube:
Stahl einsatzgehärtet
ähnlich DIN EN 10263, Werkstoff-Nr. 1.1147
verzinkt (A3K nach EN ISO 4042)
Scheibe:
Stahl verzinkt (A3K nach EN ISO 4042)
mit aufvulkanisierter EPDM-Dichtung

Hersteller REISSER-Schraubentechnik GmbH
Fritz-Müller-Straße 10
D - 74653 Ingelfingen-Criesbach

Vertrieb REISSER-Schraubentechnik GmbH
Fritz-Müller-Straße 10
74653 Ingelfingen-Criesbach
Tel.: +49 (0) 7940 127 - 0
Fax: +49 (0) 7940 127 - 123
Internet: www.reisser-screws.com

Max. Bohrleistung Σt_i 3,00 mm	Bauteil II aus Stahl mit t_i in [mm]: S235 nach DIN EN 10025-1 S280GD+xx oder S320GD+xx nach DIN EN 10346										Bauteil II aus Holz; Sortierklasse ≥ S10									
	0,63	0,75	0,88	1,00	1,13	1,25	1,50	2,00	-	-										
Anzugsmoment (Richtwert)	anschlagorientiert verschrauben																			
	2 Nm					4 Nm														
Bauteil I aus Stahl mit t_i in [mm]: S280GD+xx oder S320GD+xx nach DIN EN 10346	Querkraft $V_{R,x}$ in [kN]	0,55	-	-	-	-	-	-	-	-	-	-								
		0,63	0,90	ac	1,10	ac	1,40	ac	1,50	ac	1,60	ac	1,70	ac	2,10	ac	2,50	ac	-	-
		0,75	0,90	ac	1,10	ac	1,40	ac	1,60	ac	1,80	ac	2,00	ac	2,30	ac	2,80	a	-	-
		0,88	0,90	ac	1,10	ac	1,40	ac	1,70	ac	2,10	ac	2,30	ac	2,60	a	3,20	a	-	-
		1,00	0,90	ac	1,10	ac	1,40	ac	1,80	a	2,40	a	2,60	a	2,90	a	3,60	-	-	-
		1,13	0,90	ac	1,10	a	1,50	a	1,90	a	2,50	a	2,80	a	3,10	a	3,80	-	-	-
		1,25	0,90	a	1,10	a	1,70	-	2,00	-	2,70	-	3,10	-	3,40	-	4,00	-	-	-
		1,50	1,20	-	1,60	-	2,00	-	2,50	-	3,00	-	3,60	-	4,00	-	-	-	-	-
		1,75	1,20	-	1,60	-	2,00	-	2,50	-	3,00	-	3,60	-	-	-	-	-	-	-
		2,00	1,20	-	1,60	-	2,00	-	2,50	-	-	-	-	-	-	-	-	-	-	-
Bauteil I aus Stahl mit t_i in [mm]: S280GD+xx oder S320GD+xx nach DIN EN 10346	Zugkraft $N_{R,x}$ in [kN]	0,55	-	-	-	-	-	-	-	-	-	-	-	-	-	-	-	-	-	
		0,63	0,50	ac	0,60	ac	0,80	ac	1,00	ac	1,20	ac	1,40	ac	1,60	ac	2,40	ac	-	-
		0,75	0,50	ac	0,60	ac	0,80	ac	1,00	ac	1,20	ac	1,40	ac	1,60	ac	2,40	a	-	-
		0,88	0,50	ac	0,60	ac	0,80	ac	1,00	ac	1,20	ac	1,40	ac	1,60	a	2,40	a	-	-
		1,00	0,50	ac	0,60	ac	0,80	ac	1,00	a	1,20	a	1,40	a	1,60	a	2,40	-	-	-
		1,13	0,50	ac	0,60	a	0,80	a	1,00	a	1,20	a	1,40	a	1,60	a	2,40	-	-	-
		1,25	0,50	a	0,60	a	0,80	-	1,00	-	1,20	-	1,40	-	1,60	-	2,40	-	-	-
		1,50	0,50	-	0,60	-	0,80	-	1,00	-	1,20	-	1,40	-	1,60	-	-	-	-	-
		1,75	0,50	-	0,60	-	0,80	-	1,00	-	1,20	-	1,40	-	-	-	-	-	-	-
		2,00	0,50	-	0,60	-	0,80	-	1,00	-	-	-	-	-	-	-	-	-	-	-
Weitere Festlegungen:																				
Bohrschraube											Anlage 3.153									
REISSER Refabo 4,2 – K – S16																				



Verbindungselement

Refabo Ø 4,8 x L
Kopfform ähnlich DIN ISO 1479

Werkstoffe

Schraube:
Stahl einsatzgehärtet
ähnlich DIN EN 10263, Werkstoff-Nr. 1.1147
verzinkt (A3K nach EN ISO 4042)

Hersteller

REISSER-Schraubentechnik GmbH
Fritz-Müller-Straße 10
D - 74653 Ingelfingen-Criesbach

Vertrieb

REISSER-Schraubentechnik GmbH
Fritz-Müller-Straße 10
74653 Ingelfingen-Criesbach
Tel.: +49 (0) 7940 127 - 0
Fax: +49 (0) 7940 127 - 123
Internet: www.reisser-screws.com

Max. Bohrleistung Σt_i 4,40 mm	Bauteil II aus Stahl mit t_i in [mm]: S235 nach DIN EN 10025-1 S280GD+xx oder S320GD+xx nach DIN EN 10346										Bauteil II aus Holz; Sortierklasse \geq S10											
	0,63	0,75	0,88	1,00	1,13	1,25	1,50	2,00	3,00													
Anzugsmoment (Richtwert)	anschlagorientiert verschrauben																					
	2 Nm			2,5 Nm	3 Nm	4 Nm	3 Nm															
Bauteil I aus Stahl mit t_i in [mm]: S280GD+xx oder S320GD+xx nach DIN EN 10346	Querkraft $V_{R,k}$ in [kN]	0,55	-	-	-	-	-	-	-	-	-	-	-	-	-	-	-	-	-	-	-	
		0,63	1,20	-	1,40	ac	1,50	ac	1,70	ac	1,90	ac	2,00	ac	2,30	ac	2,40	ac	2,40	ac	2,40	ac
		0,75	1,30	-	1,50	ac	1,70	ac	1,90	ac	2,00	ac	2,20	ac	2,50	ac	3,00	ac	3,00	ac	3,00	ac
		0,88	1,40	-	1,70	-	1,90	ac	2,10	ac	2,30	ac	2,50	ac	2,80	ac	3,40	ac	3,40	ac	3,40	ac
		1,00	1,40	-	1,80	-	2,00	-	2,30	ac	2,50	ac	2,70	ac	3,10	ac	3,70	ac	4,10	ac	4,10	ac
		1,13	1,50	-	1,90	-	2,20	-	2,50	-	2,90	-	3,10	-	3,40	ac	4,10	ac	4,50	a	4,50	a
		1,25	1,50	-	1,90	-	2,30	-	2,70	-	3,10	-	3,30	-	3,70	-	4,40	-	4,80	-	4,80	-
		1,50	1,50	-	2,00	-	2,00	-	3,00	-	3,60	-	3,90	-	4,50	-	5,00	-	-	-	-	-
		1,75	1,50	-	2,00	-	2,00	-	3,00	-	3,60	-	3,90	-	4,50	-	5,00	-	-	-	-	-
		2,00	1,50	-	2,00	-	2,00	-	3,00	-	3,60	-	3,90	-	4,50	-	5,00	-	-	-	-	-
Bauteil I aus Stahl mit t_i in [mm]: S280GD+xx oder S320GD+xx nach DIN EN 10346	Zugkraft $N_{R,k}$ in [kN]	0,55	-	-	-	-	-	-	-	-	-	-	-	-	-	-	-	-	-	-	-	
		0,63	0,50	-	0,70	ac	0,80	ac	1,00	ac	1,10	ac	1,30	ac	1,70	ac	2,10	ac	2,10	ac	2,10	ac
		0,75	0,50	-	0,70	ac	0,80	ac	1,00	ac	1,10	ac	1,30	ac	1,70	ac	2,30	ac	2,30	ac	2,30	ac
		0,88	0,50	-	0,70	-	0,80	ac	1,00	ac	1,10	ac	1,30	ac	1,70	ac	2,50	ac	2,50	ac	2,50	ac
		1,00	0,50	-	0,70	-	0,80	-	1,00	ac	1,10	ac	1,30	ac	1,70	ac	2,50	ac	2,50	ac	2,50	ac
		1,13	0,50	-	0,70	-	0,80	-	1,00	-	1,10	-	1,30	-	1,70	ac	2,50	ac	2,50	a	2,50	a
		1,25	0,50	-	0,70	-	0,80	-	1,00	-	1,10	-	1,30	-	1,70	-	2,50	-	2,50	-	2,50	-
		1,50	0,50	-	0,70	-	0,80	-	1,00	-	1,10	-	1,30	-	1,70	-	2,50	-	2,50	-	2,50	-
		1,75	0,50	-	0,70	-	0,80	-	1,00	-	1,10	-	1,30	-	1,70	-	2,50	-	-	-	-	-
		2,00	0,50	-	0,70	-	0,80	-	1,00	-	1,10	-	1,30	-	1,70	-	2,50	-	-	-	-	-
Weitere Festlegungen:																						
Bohrschraube											Anlage 3.154											
REISSER Refabo 4,8 - K																						

	<p>Verbindungselement Refabo Ø 4,8 x L Kopfform ähnlich DIN ISO 7049</p> <p>Werkstoffe Schraube: Stahl einsatzgehärtet ähnlich DIN EN 10263, Werkstoff-Nr. 1.1147 verzinkt (A3K nach EN ISO 4042)</p> <p>Hersteller REISSER-Schraubentechnik GmbH Fritz-Müller-Straße 10 D - 74653 Ingelfingen-Criesbach</p> <p>Vertrieb REISSER-Schraubentechnik GmbH Fritz-Müller-Straße 10 74653 Ingelfingen-Criesbach Tel.: +49 (0) 7940 127 - 0 Fax: +49 (0) 7940 127 - 123 Internet: www.reisser-screws.com</p>
--	---

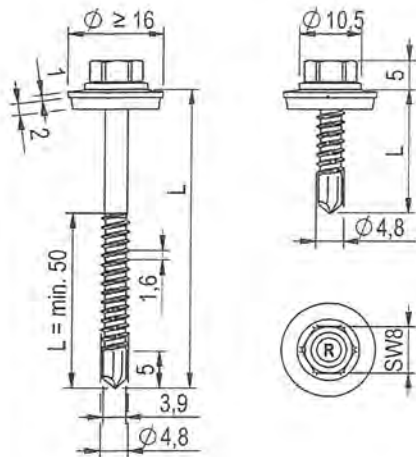
Max. Bohrleistung Σt_i 4,40 mm	Bauteil II aus Stahl mit t_{ii} in [mm]: S235 nach DIN EN 10025-1 S280GD+xx oder S320GD+xx nach DIN EN 10346										Bauteil II aus Holz; Sortierklasse \geq S10									
	0,63	0,75	0,88	1,00	1,13	1,25	1,50	2,00	3,00											
Anzugsmoment (Richtwert)	anschlagorientiert verschrauben 2 Nm																			
Bauteil I aus Stahl mit t_i in [mm]: S280GD+xx oder S320GD+xx nach DIN EN 10346	Querkraft $V_{R,k}$ in [kN]	0,55	-	-	-	-	-	-	-	-	-	-								
		0,63	1,50	-	1,50	-	1,50	ac	1,60	ac	1,60	ac	1,60	ac	1,60	ac	1,70	ac	1,90	ac
		0,75	1,50	-	1,60	-	1,70	-	1,80	ac	1,90	ac	2,10	ac	2,20	ac	2,20	ac	2,20	ac
		0,88	1,50	-	1,70	-	1,90	-	2,10	-	2,30	ac	2,60	-	2,80	ac	2,80	ac	2,80	ac
		1,00	1,50	-	1,70	-	2,10	-	2,50	-	2,40	-	2,90	-	3,00	ac	3,10	ac	3,60	ac
		1,13	1,50	-	1,70	-	2,10	-	2,50	-	2,90	-	2,90	-	3,30	-	3,50	ac	4,80	a
		1,25	1,50	-	1,70	-	2,10	-	2,50	-	2,90	-	2,90	-	3,60	-	4,00	-	5,20	-
		1,50	1,50	-	1,70	-	2,10	-	2,50	-	2,90	-	2,90	-	4,20	-	4,60	-	5,80	-
		1,75	1,50	-	1,70	-	2,10	-	2,50	-	2,90	-	2,90	-	4,20	-	4,60	-	-	-
		2,00	1,50	-	1,70	-	2,10	-	2,50	-	2,90	-	2,90	-	4,20	-	4,60	-	-	-
	Zugkraft $N_{R,k}$ in [kN]	0,55	-	-	-	-	-	-	-	-	-	-	-	-	-	-	-	-	-	-
		0,63	0,50	-	0,70	-	0,90	ac	1,10	ac	1,30	ac	1,40	ac	1,40	ac	1,40	ac	1,40	ac
	0,75	0,50	-	0,70	-	0,90	-	1,10	ac	1,30	ac	1,40	ac	1,80	ac	1,80	ac	1,80	ac	
	0,88	0,50	-	0,70	-	0,90	-	1,10	-	1,30	ac	1,40	-	2,00	ac	2,30	ac	2,30	ac	
	1,00	0,50	-	0,70	-	0,90	-	1,10	-	1,30	-	1,40	-	2,00	ac	2,70	ac	2,70	ac	
	1,13	0,50	-	0,70	-	0,90	-	1,10	-	1,30	-	1,40	-	2,00	-	3,10	ac	3,40	a	
	1,25	0,50	-	0,70	-	0,90	-	1,10	-	1,30	-	1,40	-	2,00	-	3,10	-	3,90	-	
	1,50	0,50	-	0,70	-	0,90	-	1,10	-	1,30	-	1,40	-	2,00	-	3,10	-	4,60	-	
	1,75	0,50	-	0,70	-	0,90	-	1,10	-	1,30	-	1,40	-	2,00	-	3,10	-	-	-	
	2,00	0,50	-	0,70	-	0,90	-	1,10	-	1,30	-	1,40	-	2,00	-	3,10	-	-	-	

Weitere Festlegungen:

Verbindungselemente zur Verbindung von Bauteilen im Metalleichtbau

Bohrschraube
REISSER Refabo 4,8 – N

Anlage 3.155



Verbindungselement

Refabo ϕ 4,8 x L
Kopfform ähnlich DIN ISO 1479
mit Dichtscheibe $\geq \phi$ 16 mm

Werkstoffe

Schraube:
Stahl einsatzgehärtet
ähnlich DIN EN 10263, Werkstoff-Nr. 1.1147
verzinkt (A3K nach EN ISO 4042)
Scheibe:
Stahl verzinkt (A3K nach EN ISO 4042)
mit aufvulkanisierter EPDM-Dichtung

Hersteller

REISSER-Schraubentechnik GmbH
Fritz-Müller-Straße 10
D - 74653 Ingelfingen-Criesbach

Vertrieb

REISSER-Schraubentechnik GmbH
Fritz-Müller-Straße 10
74653 Ingelfingen-Criesbach
Tel.: +49 (0) 7940 127 - 0
Fax: +49 (0) 7940 127 - 123
Internet: www.reisser-screws.com

Max. Bohrleistung Σ t_i 4,40 mm	Bauteil II aus Stahl mit t_i in [mm]: S235 nach DIN EN 10025-1 S280GD+xx oder S320GD+xx nach DIN EN 10346										Bauteil II aus Holz; Sortierklasse \geq S10								
	0,63	0,75	0,88	1,00	1,13	1,25	1,50	2,00	3,00										
Anzugsmoment (Richtwert)	anschlagorientiert verschrauben																		
	3 Nm			4 Nm				4,5 Nm											
Bauteil I aus Stahl mit t_i in [mm]: S280GD+xx oder S320GD+xx nach DIN EN 10346	Querkraft $V_{R,k}$ in [kN]	0,55	-	-	-	-	-	-	-	-	-	-							
	0,63	1,00	-	1,30	ac	1,40	ac	1,60	ac	1,70	ac	1,80	ac	2,00	ac	2,50	ac	2,80	abcd
	0,75	1,00	-	1,30	ac	1,50	ac	1,70	ac	1,90	ac	2,10	ac	2,40	ac	2,90	ac	2,90	ac
	0,88	1,00	-	1,40	-	1,60	ac	1,80	ac	2,10	ac	2,40	ac	2,70	ac	3,50	ac	3,50	ac
	1,00	1,00	-	1,40	-	1,60	ac	2,00	ac	2,30	ac	2,60	ac	3,10	-	4,10	-	4,10	a
	1,13	1,00	-	1,40	-	1,70	-	2,10	-	2,50	-	2,90	-	3,50	-	4,30	-	4,30	-
	1,25	1,00	-	1,50	-	1,80	-	2,20	-	2,60	-	3,00	-	3,50	-	4,30	-	5,10	-
	1,50	1,00	-	1,60	-	2,10	-	2,50	-	2,91	-	3,20	-	3,50	-	4,30	-	6,70	-
	1,75	1,00	-	1,60	-	2,10	-	2,50	-	2,91	-	3,20	-	3,50	-	4,30	-	-	-
	2,00	1,00	-	1,60	-	2,10	-	2,50	-	2,91	-	3,20	-	3,50	-	4,30	-	-	-
Zugkraft $N_{R,k}$ in [kN]	0,55	-	-	-	-	-	-	-	-	-	-	-	-	-	-	-	-	-	
0,63	0,60	-	0,70	ac	0,80	ac	1,00	ac	1,10	ac	1,30	ac	1,50	ac	1,70	ac	2,00	abcd	
0,75	0,60	-	0,70	ac	0,80	ac	1,00	ac	1,10	ac	1,30	ac	1,50	ac	1,70	ac	2,00	ac	
0,88	0,60	-	0,70	-	0,80	ac	1,00	ac	1,10	ac	1,30	ac	1,50	ac	1,70	ac	2,00	ac	
1,00	0,60	-	0,70	-	0,80	ac	1,00	ac	1,10	ac	1,30	ac	1,50	-	1,70	-	2,00	a	
1,13	0,60	-	0,70	-	0,80	-	1,00	-	1,10	-	1,30	-	1,50	-	1,70	-	2,00	-	
1,25	0,60	-	0,70	-	0,80	-	1,00	-	1,10	-	1,30	-	1,50	-	1,70	-	2,00	-	
1,50	0,60	-	0,70	-	0,80	-	1,00	-	1,10	-	1,30	-	1,50	-	1,70	-	2,00	-	
1,75	0,60	-	0,70	-	0,80	-	1,00	-	1,10	-	1,30	-	1,50	-	1,70	-	-	-	
2,00	0,60	-	0,70	-	0,80	-	1,00	-	1,10	-	1,30	-	1,50	-	1,70	-	-	-	
Weitere Festlegungen:																			
Verbindungselemente zur Verbindung von Bauteilen im Metallleichtbau											Anlage 3.156								
Bohrschraube REISSER Refabo 4,8 – K – S16																			

Verbindungselement Refabo Ø 5,5 x L
Kopfform ähnlich DIN ISO 1479

Werkstoffe Schraube:
Stahl einsatzgehärtet
ähnlich DIN EN 10263, Werkstoff-Nr. 1.1147
verzinkt (A3K nach EN ISO 4042)

Hersteller REISSER-Schraubentechnik GmbH
Fritz-Müller-Straße 10
D - 74653 Ingelfingen-Criesbach

Vertrieb REISSER-Schraubentechnik GmbH
Fritz-Müller-Straße 10
74653 Ingelfingen-Criesbach
Tel.: +49 (0) 7940 127 - 0
Fax: +49 (0) 7940 127 - 123
Internet: www.reisser-screws.com

Max. Bohrleistung Σt_i 5,25 mm	Bauteil II aus Stahl mit t_{ij} in [mm]: S235 nach DIN EN 10025-1 S280GD+xx oder S320GD+xx nach DIN EN 10346										Bauteil II aus Holz; Sortierklasse \geq S10
	0,63	0,75	0,88	1,00	1,13	1,25	1,50	2,00	-	-	

Anzugsmoment (Richtwert)	anschlagorientiert verschrauben									
	3 Nm			4 Nm				5 Nm		
	0,55	-	-	-	-	-	-	-	-	-
0,63	1,40	-	1,50 ac	1,50 ac	1,50 ac	1,50 ac	1,70 ac	1,90 ac	2,40 ac	-
0,75	1,40	-	1,60 ac	1,70 ac	1,80 ac	1,90 ac	2,10 ac	2,50 ac	2,80 ac	-
0,88	1,40	-	1,70 -	1,90 ac	2,10 ac	2,30 ac	2,50 ac	2,70 ac	3,30 ac	-
1,00	1,40	-	1,80 -	2,00 -	2,20 -	2,50 -	2,70 ac	3,00 ac	3,60 ac	-
1,13	1,50	-	1,80 -	2,10 -	2,30 -	2,60 -	2,90 -	3,40 -	4,00 -	-
1,25	1,50	-	1,90 -	2,20 -	2,50 -	2,80 -	3,10 -	3,60 -	4,40 -	-
1,50	1,60	-	2,00 -	2,40 -	2,70 -	3,10 -	3,50 -	4,30 -	5,10 -	-
1,75	1,60	-	2,00 -	2,40 -	2,70 -	3,10 -	3,50 -	4,30 -	5,10 -	-
2,00	1,60	-	2,00 -	2,40 -	2,70 -	3,10 -	3,50 -	4,30 -	5,10 -	-
Bauteil I aus Stahl mit t_i in [mm]: S280GD+xx oder S320GD+xx nach DIN EN 10346	0,55	-	-	-	-	-	-	-	-	-
Querlast $V_{R,k}$ in [kN]	0,63	0,40	-	0,50 ac	0,60 ac	0,80 ac	0,90 ac	1,10 ac	1,50 ac	1,90 ac
	0,75	0,40	-	0,50 ac	0,60 ac	0,80 ac	0,90 ac	1,10 ac	1,50 ac	2,30 ac
	0,88	0,40	-	0,50 -	0,60 ac	0,80 ac	0,90 ac	1,10 ac	1,50 ac	2,40 ac
	1,00	0,40	-	0,50 -	0,60 -	0,80 -	0,90 -	1,10 ac	1,50 ac	2,40 ac
	1,13	0,40	-	0,50 -	0,60 -	0,80 -	0,90 -	1,10 -	1,50 -	2,40 -
	1,25	0,40	-	0,50 -	0,60 -	0,80 -	0,90 -	1,10 -	1,50 -	2,40 -
	1,50	0,40	-	0,50 -	0,60 -	0,80 -	0,90 -	1,10 -	1,50 -	2,40 -
	1,75	0,40	-	0,50 -	0,60 -	0,80 -	0,90 -	1,10 -	1,50 -	2,40 -
	2,00	0,40	-	0,50 -	0,60 -	0,80 -	0,90 -	1,10 -	1,50 -	2,40 -
Zuglast $N_{R,k}$ in [kN]	0,55	-	-	-	-	-	-	-	-	-
	0,63	0,40	-	0,50 ac	0,60 ac	0,80 ac	0,90 ac	1,10 ac	1,50 ac	1,90 ac
	0,75	0,40	-	0,50 ac	0,60 ac	0,80 ac	0,90 ac	1,10 ac	1,50 ac	2,30 ac
	0,88	0,40	-	0,50 -	0,60 ac	0,80 ac	0,90 ac	1,10 ac	1,50 ac	2,40 ac
	1,00	0,40	-	0,50 -	0,60 -	0,80 -	0,90 -	1,10 ac	1,50 ac	2,40 ac
	1,13	0,40	-	0,50 -	0,60 -	0,80 -	0,90 -	1,10 -	1,50 -	2,40 -
	1,25	0,40	-	0,50 -	0,60 -	0,80 -	0,90 -	1,10 -	1,50 -	2,40 -
	1,50	0,40	-	0,50 -	0,60 -	0,80 -	0,90 -	1,10 -	1,50 -	2,40 -
	1,75	0,40	-	0,50 -	0,60 -	0,80 -	0,90 -	1,10 -	1,50 -	2,40 -
	2,00	0,40	-	0,50 -	0,60 -	0,80 -	0,90 -	1,10 -	1,50 -	2,40 -

Weitere Festlegungen:

Verbindungselemente zur Verbindung von Bauteilen im Metallleichtbau	Anlage 3.157
Bohrschraube REISSER Refabo 5,5 - K	

Verbindungselement Refabo Ø 5,5 x L
Kopfform ähnlich DIN ISO 1479

Werkstoffe Schraube:
Stahl einsatzgehärtet
ähnlich DIN EN 10263, Werkstoff-Nr. 1.1147
verzinkt (A3K nach EN ISO 4042)

Hersteller REISSER-Schraubentechnik GmbH
Fritz-Müller-Straße 10
D - 74653 Ingelfingen-Criesbach

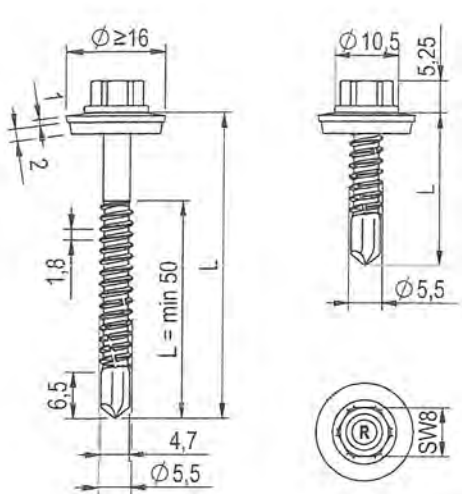
Vertrieb REISSER-Schraubentechnik GmbH
Fritz-Müller-Straße 10
74653 Ingelfingen-Criesbach
Tel.: +49 (0) 7940 127 - 0
Fax: +49 (0) 7940 127 - 123
Internet: www.reisser-screws.com

Max. Bohrleistung Σt_i 5,25 mm	Bauteil II aus Stahl mit t_{II} in [mm]: S235 nach DIN EN 10025-1 S280GD+xx oder S320GD+xx nach DIN EN 10346									Bauteil II aus Holz; Sortierklasse \geq S10
	1,50	2,00	2,50	3,00	4,00	5,00	6,00	7,00	-	

Anzugsmoment (Richtwert)	anschlagorientiert verschrauben									
	-	-	-	5 Nm	6 Nm	-	-	-	-	
Bauteil I aus Stahl mit t_i in [mm]: S280GD+xx oder S320GD+xx nach DIN EN 10346	Querkraft $V_{R,k}$ in [kN]	0,55	-	-	-	-	-	-	-	-
	0,63	-	-	-	2,40 ac	2,40 ac	-	-	-	-
	0,75	-	-	-	2,90 ac	2,90 ac	-	-	-	-
	0,88	-	-	-	3,40 ac	3,50 a	-	-	-	-
	1,00	-	-	-	3,90 ac	4,20 a	-	-	-	-
	1,13	-	-	-	4,60 a	5,20 a	-	-	-	-
	1,25	-	-	-	5,40 -	6,00 -	-	-	-	-
	1,50	-	-	-	6,30 -	-	-	-	-	-
	1,75	-	-	-	6,30 -	-	-	-	-	-
	2,00	-	-	-	6,30 -	-	-	-	-	-
Bauteil I aus Stahl mit t_i in [mm]: S280GD+xx oder S320GD+xx nach DIN EN 10346	Zugkraft $N_{R,k}$ in [kN]	0,55	-	-	-	-	-	-	-	-
	0,63	-	-	-	1,90 ac	1,90 ac	-	-	-	-
	0,75	-	-	-	2,30 ac	2,30 ac	-	-	-	-
	0,88	-	-	-	2,90 ac	2,90 a	-	-	-	-
	1,00	-	-	-	3,30 ac	3,30 a	-	-	-	-
	1,13	-	-	-	4,00 a	4,00 a	-	-	-	-
	1,25	-	-	-	4,40 -	4,40 -	-	-	-	-
	1,50	-	-	-	4,80 -	-	-	-	-	-
	1,75	-	-	-	4,80 -	-	-	-	-	-
	2,00	-	-	-	4,80 -	-	-	-	-	-

Weitere Festlegungen:

Verbindungselemente zur Verbindung von Bauteilen im Metallleichtbau	Anlage 3.158
Bohrschraube REISSER Refabo 5,5 - K	



Verbindungselement Refabo $\varnothing 5,5 \times L$
Kopfform ähnlich DIN ISO 1479
mit Dichtscheibe $\ge \varnothing 16$ mm

Werkstoffe
Schraube:
Stahl einsatzgehärtet
ähnlich DIN EN 10263, Werkstoff-Nr. 1.1147
verzinkt (A3K nach EN ISO 4042)
Scheibe:
Stahl, verzinkt (A3K nach EN ISO 4042)
mit aufvulkanisierter EPDM-Dichtung

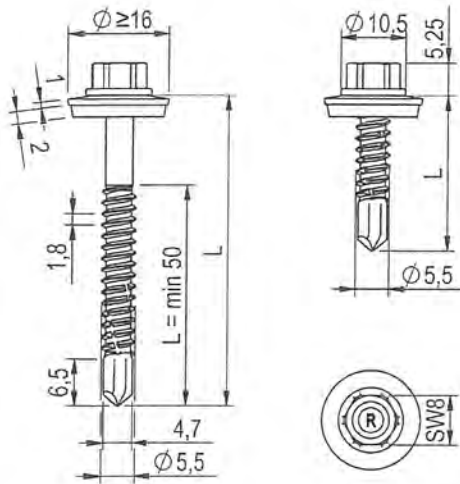
Hersteller REISSER-Schraubentechnik GmbH
Fritz-Müller-Straße 10
D - 74653 Ingelfingen-Criesbach

Vertrieb REISSER-Schraubentechnik GmbH
Fritz-Müller-Straße 10
74653 Ingelfingen-Criesbach
Tel.: +49 (0) 7940 127 - 0
Fax: +49 (0) 7940 127 - 123
Internet: www.reisser-screws.com

Max. Bohrleistung Σt_i 5,25 mm	Bauteil II aus Stahl mit t_R in [mm]: S235 nach DIN EN 10025-1 S280GD+xx oder S320GD+xx nach DIN EN 10346										Bauteil II aus Holz; Sortierklasse \ge S10								
	0,63	0,75	0,88	1,00	1,13	1,25	1,50	2,00	3,00										
Anzugsmoment (Richtwert)	anschlagorientiert verschrauben																		
	2 Nm	2,5 Nm	3 Nm				3,5 Nm												
Bauteil I aus Stahl mit t_i in [mm]: S280GD+xx oder S320GD+xx nach DIN EN 10346	Querkraft $V_{R,k}$ in [kN]	0,55	-	-	-	-	-	-	-	-	-	-							
	0,63	1,00	-	1,20	-	1,30	-	1,40	ac	1,60	ac	1,70	ac	2,00	ac	2,40	ac	-	-
	0,75	1,00	-	1,20	-	1,40	-	1,60	-	1,80	ac	2,00	ac	2,40	ac	2,60	ac	-	-
	0,88	1,00	-	1,20	-	1,40	-	1,60	-	1,90	-	2,20	ac	2,90	ac	3,60	ac	-	-
	1,00	1,00	-	1,20	-	1,40	-	1,70	-	2,00	-	2,40	-	3,10	ac	3,80	-	-	-
	1,13	1,00	-	1,20	-	1,40	-	1,70	-	2,10	-	2,50	-	3,20	-	4,00	-	-	-
	1,25	1,00	-	1,20	-	1,50	-	1,80	-	2,10	-	2,50	-	3,30	-	4,20	-	-	-
	1,50	1,00	-	1,20	-	1,50	-	1,80	-	2,30	-	2,70	-	3,60	-	4,70	-	-	-
	1,75	1,00	-	1,20	-	1,50	-	1,80	-	2,30	-	2,70	-	3,60	-	4,70	-	-	-
	2,00	1,00	-	1,20	-	1,50	-	1,80	-	2,30	-	2,70	-	3,60	-	4,70	-	-	-
Bauteil I aus Stahl mit t_i in [mm]: S280GD+xx oder S320GD+xx nach DIN EN 10346	Zugkraft $N_{R,k}$ in [kN]	0,55	-	-	-	-	-	-	-	-	-	-	-	-	-	-	-	-	
	0,63	0,40	-	0,60	-	0,70	-	0,80	ac	1,00	ac	1,20	ac	1,60	ac	2,40	ac	-	-
	0,75	0,40	-	0,60	-	0,70	-	0,80	-	1,00	ac	1,20	ac	1,60	ac	2,40	ac	-	-
	0,88	0,40	-	0,60	-	0,70	-	0,80	-	1,00	-	1,20	ac	1,60	ac	2,40	ac	-	-
	1,00	0,40	-	0,60	-	0,70	-	0,80	-	1,00	-	1,20	-	1,60	ac	2,40	-	-	-
	1,13	0,40	-	0,60	-	0,70	-	0,80	-	1,00	-	1,20	-	1,60	-	2,40	-	-	-
	1,25	0,0	-	0,60	-	0,70	-	0,80	-	1,00	-	1,20	-	1,60	-	2,40	-	-	-
	1,50	0,40	-	0,60	-	0,70	-	0,80	-	1,00	-	1,20	-	1,60	-	2,40	-	-	-
	1,75	0,40	-	0,60	-	0,70	-	0,80	-	1,00	-	1,20	-	1,60	-	2,40	-	-	-
	2,00	0,40	-	0,60	-	0,70	-	0,80	-	1,00	-	1,20	-	1,60	-	2,40	-	-	-

Weitere Festlegungen:

Verbindungselemente zur Verbindung von Bauteilen im Metalleichtbau	Anlage 3.159
Bohrschraube REISSER Refabo 5,5 – K – S16	



**Verbindungs-
element**

Refabo Ø 5,5 x L
Kopfform ähnlich DIN ISO 1479
mit Dichtscheibe ≥ Ø 16 mm

Werkstoffe

Schraube:
Stahl einsatzgehärtet
ähnlich DIN EN 10263, Werkstoff-Nr. 1.1147
verzinkt (A3K nach EN ISO 4042)

Scheibe:

Stahl, verzinkt (A3K nach EN ISO 4042) mit
aufvulkanisierter EPDM-Dichtung

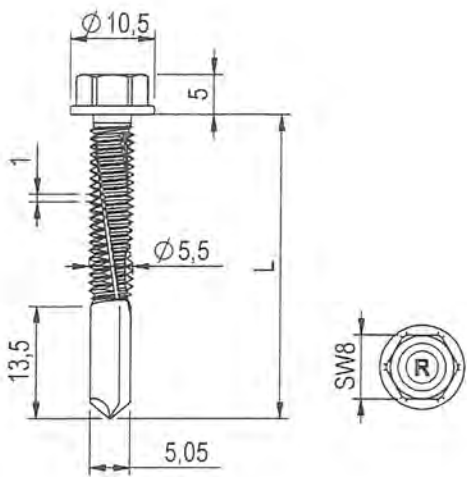
Hersteller

REISSER-Schraubentechnik GmbH
Fritz-Müller-Straße 10
D - 74653 Ingelfingen-Criesbach

Vertrieb

REISSER-Schraubentechnik GmbH
Fritz-Müller-Straße 10
74653 Ingelfingen-Criesbach
Tel.: +49 (0) 7940 127 - 0
Fax: +49 (0) 7940 127 - 123
Internet: www.reisser-screws.com

Max. Bohr- leistung Σt_i 5,25 mm	Bauteil II aus Stahl mit t_i in [mm]: S235 nach DIN EN 10025-1 S280GD+xx oder S320GD+xx nach DIN EN 10346										Bauteil II aus Holz; Sortier- klasse ≥ S10	
	1,50	2,00	2,50	3,00	4,00	5,00	6,00	7,00	8,00			
Anzugsmoment (Richtwert)	anschlagorientiert verschrauben											
	-	-	-	4 Nm		-	-	-	-	-		
Bauteil I aus Stahl mit t_i in [mm]: S280GD+xx oder S320GD+xx nach DIN EN 10346	Querkraft $V_{R,k}$ in [kN]	0,55	-	-	-	-	-	-	-	-	-	-
		0,63	-	-	-	2,70 ac	2,70 ac	-	-	-	-	-
		0,75	-	-	-	3,00 ac	3,30 ac	-	-	-	-	-
		0,88	-	-	-	3,90 ac	3,90 ac	-	-	-	-	-
		1,00	-	-	-	4,40 ac	4,40 a	-	-	-	-	-
		1,13	-	-	-	4,90 -	5,10 a	-	-	-	-	-
		1,25	-	-	-	5,20 -	5,70 -	-	-	-	-	-
		1,50	-	-	-	5,90 -	-	-	-	-	-	-
		1,75	-	-	-	5,90 -	-	-	-	-	-	-
		2,00	-	-	-	5,90 -	-	-	-	-	-	-
	Zugkraft $N_{R,k}$ in [kN]	0,55	-	-	-	-	-	-	-	-	-	-
		0,63	-	-	-	3,20 ac	3,20 ac	-	-	-	-	-
		0,75	-	-	-	3,80 ac	3,80 ac	-	-	-	-	-
		0,88	-	-	-	4,50 ac	4,50 ac	-	-	-	-	-
		1,00	-	-	-	4,50 ac	5,10 a	-	-	-	-	-
		1,13	-	-	-	4,50 -	5,60 a	-	-	-	-	-
		1,25	-	-	-	4,50 -	6,20 -	-	-	-	-	-
		1,50	-	-	-	4,50 -	-	-	-	-	-	-
	1,75	-	-	-	4,50 -	-	-	-	-	-	-	
	2,00	-	-	-	4,50 -	-	-	-	-	-	-	
Weitere Festlegungen:												
Verbindungselemente zur Verbindung von Bauteilen im Metalleichtbau										Anlage 3.160		
Bohrschraube REISSER Refabo 5,5 – K – S16												



Verbindungselement Refabo Ø 5,5 - 12 x L
Mit überlanger Bohrspitze
Kopfform ähnlich DIN ISO 1479

Werkstoffe Schraube:
Stahl einsatzgehärtet
ähnlich DIN EN 10263, Werkstoff-Nr. 1.1147
verzinkt (A3K nach EN ISO 4042)

Hersteller REISSER-Schraubentechnik GmbH
Fritz-Müller-Straße 10
D - 74653 Ingelfingen-Criesbach

Vertrieb REISSER-Schraubentechnik GmbH
Fritz-Müller-Straße 10
74653 Ingelfingen-Criesbach
Tel.: +49 (0) 7940 127 - 0
Fax: +49 (0) 7940 127 - 123
Internet: www.reisser-screws.com

Max. Bohrleistung Σt_i 13,50 mm	Bauteil II aus Stahl mit t_{II} in [mm]: S235 nach DIN EN 10025-1										Bauteil II aus Holz; Sortierklasse \geq S10		
	4,00	5,00	6,00	8,00	10,00	12,00	13,00	14,00	15,00				
Anzugsmoment (Richtwert)	anschlagorientiert verschrauben												
	-	-	6Nm	8 Nm			-	-	-				
Bauteil I aus Stahl mit t_I in [mm]: S280GD+xx oder S320GD+xx nach DIN EN 10346	Querlast $V_{R,k}$ in [kN]	0,55	-	-	-	-	-	-	-	-	-		
		0,63	-	-	2,60 abcd	2,60 abcd	2,60 abcd	2,60 ac	-	-	-		
		0,75	-	-	2,90 abcd	2,90 abcd	2,90 abcd	2,90 ac	-	-	-		
		0,88	-	-	3,30 abcd	3,30 abcd	3,30 abcd	3,30 a	-	-	-		
		1,00	-	-	3,70 abcd	3,70 abcd	3,70 ac	3,70 a	-	-	-		
		1,13	-	-	4,10 ac	4,10 ac	4,10 ac	4,10 a	-	-	-		
		1,25	-	-	4,50 ac	4,50 ac	4,50 ac	4,50 a	-	-	-		
		1,50	-	-	5,20 ac	5,20 ac	5,20 ac	5,20 a	-	-	-		
		1,75	-	-	5,20 -	5,20 -	5,20 -	-	-	-	-		
		2,00	-	-	5,20 -	5,20 -	5,20 -	-	-	-	-		
		Bauteil I aus Stahl mit t_I in [mm]: S280GD+xx oder S320GD+xx nach DIN EN 10346	Zugkraft $N_{R,k}$ in [kN]	0,55	-	-	-	-	-	-	-	-	
				0,63	-	-	1,60 abcd	1,60 abcd	1,60 abcd	1,60 abcd	-	-	-
				0,75	-	-	2,10 abcd	2,10 abcd	2,10 abcd	2,10 abcd	-	-	-
				0,88	-	-	2,60 abcd	2,60 abcd	2,60 abcd	2,60 abcd	-	-	-
1,00	-			-	3,10 abcd	3,10 abcd	3,10 abcd	3,10 abcd	-	-	-		
1,13	-			-	3,60 ac	3,60 ac	3,60 ac	3,60 ac	-	-	-		
1,25	-			-	4,10 ac	4,10 ac	4,10 ac	4,10 ac	-	-	-		
1,50	-	-	5,20 ac	5,20 ac	5,20 ac	5,20 ac	-	-	-				
1,75	-	-	5,20 -	5,20 -	5,20 -	-	-	-	-				
2,00	-	-	5,20 -	5,20 -	5,20 -	-	-	-	-				
Weitere Festlegungen:													
Verbindungselemente zur Verbindung von Bauteilen im Metallleichtbau										Anlage 3.161			
Bohrschraube REISSER Refabo 5,5 – K12													

Verbindungselement Refabo Ø 5,5 - 12 x L
Kopfform ähnlich DIN ISO 1479
überlange Bohrspitze, Dichtscheibe ≥ Ø 16 mm

Werkstoffe
Schraube:
Stahl einsatzgehärtet
ähnlich DIN EN 10263, Werkstoff-Nr. 1.1147
verzinkt (A3K nach EN ISO 4042)
Scheibe:
Stahl, verzinkt (A3K nach EN ISO 4042)
mit aufvulkanisierter EPDM-Dichtung

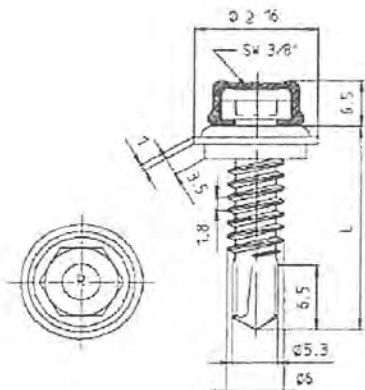
Hersteller REISSER-Schraubentechnik GmbH
Fritz-Müller-Straße 10
D - 74653 Ingelfingen-Criesbach

Vertrieb REISSER-Schraubentechnik GmbH
Fritz-Müller-Straße 10
74653 Ingelfingen-Criesbach
Tel.: +49 (0) 7940 127 - 0
Fax: +49 (0) 7940 127 - 123
Internet: www.reisser-screws.com

Max. Bohrleistung Σt_i 13,50 mm	Bauteil II aus Stahl mit t_i in [mm]: S235 nach DIN EN 10025-1										Bauteil II aus Holz; Sortierklasse ≥ S10	
	4,00	5,00	6,00	8,00	10,00	12,00	13,00	14,00	15,00			
Anzugsmoment (Richtwert)	anschlagorientiert verschrauben											
	-	-	6Nm	8 Nm			-	-	-			
Bauteil I aus Stahl mit t_i in [mm]: S280GD+xx oder S320GD+xx nach DIN EN 10346	Querkraft $V_{R,k}$ in [kN]	0,55	-	-	-	-	-	-	-	-	-	-
		0,63	-	-	2,60 abcd	2,60 abcd	2,60 abcd	2,60 ac	-	-	-	-
		0,75	-	-	3,10 abcd	3,10 abcd	3,10 abcd	3,10 ac	-	-	-	-
		0,88	-	-	3,60 abcd	3,60 abcd	3,60 abcd	3,60 a	-	-	-	-
		1,00	-	-	4,10 abcd	4,10 ac	4,10 ac	4,10 a	-	-	-	-
		1,13	-	-	4,60 ac	4,60 ac	4,60 ac	4,60 a	-	-	-	-
		1,25	-	-	5,10 ac	5,10 ac	5,10 ac	5,10 a	-	-	-	-
		1,50	-	-	6,00 ac	6,00 ac	6,00 ac	6,00 a	-	-	-	-
		1,75	-	-	6,00 -	6,00 -	6,00 -	-	-	-	-	-
		2,00	-	-	6,00 -	6,00 -	6,00 -	-	-	-	-	-
	Zugkraft $N_{R,k}$ in [kN]	0,55	-	-	-	-	-	-	-	-	-	-
		0,63	-	-	3,50 abcd	3,50 abcd	3,50 abcd	3,50 ac	-	-	-	-
		0,75	-	-	4,00 abcd	4,00 abcd	4,00 abcd	4,00 ac	-	-	-	-
		0,88	-	-	4,60 abcd	4,60 abcd	4,60 abcd	4,60 a	-	-	-	-
	1,00	-	-	5,00 abcd	5,00 ac	5,00 ac	5,00 a	-	-	-	-	
	1,13	-	-	5,60 Ac	5,60 ac	5,60 ac	5,60 a	-	-	-	-	
	1,25	-	-	6,00 Ac	6,00 ac	6,00 ac	6,00 a	-	-	-	-	
	1,50	-	-	7,00 Ac	7,00 ac	7,00 ac	7,00 a	-	-	-	-	
	1,75	-	-	7,00 -	7,00 -	7,00 -	-	-	-	-	-	
	2,00	-	-	7,00 -	7,00 -	7,00 -	-	-	-	-	-	

Weitere Festlegungen:

Verbindungselemente zur Verbindung von Bauteilen im Metallleichtbau	Anlage 3.162
Bohrschraube REISSER Refabo 5,5 – K12 – S16	



Verbindungselement

Refabo Ø 5,5 - 12 x L
Kopfform ähnlich DIN ISO 1479
überlange Bohrspitze, Dichtscheibe ≥ Ø 16 mm

Werkstoffe

Schraube:
Stahl einsatzgehärtet
ähnlich DIN EN 10263, Werkstoff-Nr. 1.1147
verzinkt (A3K nach EN ISO 4042)

Scheibe:
Nichtrostender Stahl, DIN EN 10088
Werkstoff-Nr. 1.4301

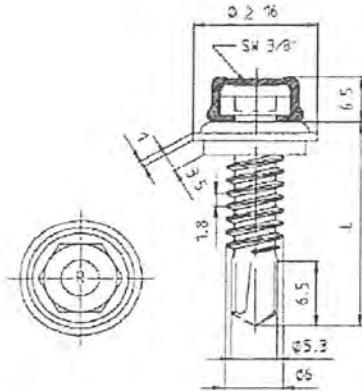
Hersteller

Mit aufvulkanisierter EPDM-Dichtung
① Würth Konzern
Reinhold-Würth-Straße 12-17
D – 74653 Künzelsau

Vertrieb

② Shinjo Seisakusho, Osaka / Japan
REISSER-Schraubentechnik GmbH
Fritz-Müller-Straße 10
74653 Ingelfingen-Criesbach
Tel.: +49 (0) 7940 127 - 0
Fax: +49 (0) 7940 127 - 123
Internet: www.reisser-screws.com

Max. Bohrleistung Σt_i 5,00 mm	Bauteil II aus Stahl mit t_i in [mm]: S235 nach DIN EN 10025-1 S280GD+xx oder S320GD+xx nach DIN EN 10346										Bauteil II aus Holz; Sortierklasse ≥ S10								
	0,63	0,75	0,88	1,00	1,13	1,25	1,50	2,00	2,50										
Anzugsmoment (Richtwert)	anschlagorientiert verschrauben																		
	2 Nm					3 Nm													
Bauteil I aus Stahl mit t_i in [mm]: S280GD+xx oder S320GD+xx nach DIN EN 10346	Querkraft $V_{R,k}$ in [kN]	0,55	-	-	-	-	-	-	-	-	-	-	-	-					
	0,63	0,60	ac	0,80	ac	1,00	ac	1,20	ac	1,40	ac	1,60	ac	2,10	ac	2,60	ac	-	-
	0,75	0,70	ac	1,00	ac	1,30	ac	1,50	ac	1,80	ac	1,90	ac	2,40	ac	2,80	ac	-	-
	0,88	0,90	ac	1,20	ac	1,50	ac	1,80	ac	2,20	ac	2,30	ac	2,70	ac	3,10	ac	-	-
	1,00	1,00	ac	1,30	ac	1,70	-	2,00	-	2,40	-	2,60	-	3,00	ac	3,40	ac	-	-
	1,13	1,20	ac	1,50	-	1,90	-	2,30	-	2,60	-	2,90	-	3,20	-	3,60	-	-	-
	1,25	1,30	-	1,60	-	2,00	-	2,40	-	2,70	-	2,90	-	3,40	-	3,80	-	-	-
	1,50	1,60	-	1,90	-	2,20	-	2,50	-	2,80	-	3,0	-	3,60	-	4,30	-	-	-
	1,75	1,60	-	1,90	-	2,20	-	2,50	-	2,80	-	3,0	-	3,60	-	4,30	-	-	-
	2,00	1,60	-	1,90	-	2,20	-	2,50	-	2,80	-	3,0	-	3,60	-	4,30	-	-	-
Bauteil I aus Stahl mit t_i in [mm]: S280GD+xx oder S320GD+xx nach DIN EN 10346	Zugkraft $N_{R,k}$ in [kN]	0,55	-	-	-	-	-	-	-	-	-	-	-	-	-	-	-	-	
	0,63	0,50	ac	0,60	ac	0,80	ac	0,90	ac	1,10	ac	1,30	ac	1,60	ac	1,90	ac	-	-
	0,75	0,50	ac	0,60	ac	0,80	ac	0,90	ac	1,10	ac	1,30	ac	1,60	ac	2,40	ac	-	-
	0,88	0,50	ac	0,60	ac	0,80	ac	0,90	ac	1,10	ac	1,30	ac	1,60	ac	2,40	ac	-	-
	1,00	0,50	ac	0,60	ac	0,80	-	0,90	-	1,10	-	1,30	-	1,60	ac	2,40	ac	-	-
	1,13	0,50	ac	0,60	-	0,80	-	0,90	-	1,10	-	1,30	-	1,60	-	2,40	-	-	-
	1,25	0,50	-	0,60	-	0,80	-	0,90	-	1,10	-	1,30	-	1,60	-	2,40	-	-	-
	1,50	0,50	-	0,60	-	0,80	-	0,90	-	1,10	-	1,30	-	1,60	-	2,40	-	-	-
	1,75	0,50	-	0,60	-	0,80	-	0,90	-	1,10	-	1,30	-	1,60	-	2,40	-	-	-
	2,00	0,50	-	0,60	-	0,80	-	0,90	-	1,10	-	1,30	-	1,60	-	2,40	-	-	-
Weitere Festlegungen:																			
Verbindungselemente zur Verbindung von Bauteilen im Metallleichtbau												Anlage 3.163							
Bohrschraube REISSER 6,0 – S16																			



Verbindungselement

Refabo Ø 5,5 - 12 x L
Kopfform ähnlich DIN ISO 1479
überlange Bohrspitze, Dichtscheibe ≥ Ø 16 mm

Werkstoffe

Schraube:
Stahl einsatzgehärtet
ähnlich DIN EN 10263, Werkstoff-Nr. 1.1147
verzinkt (A3K nach EN ISO 4042)

Scheibe:
Nichtrostender Stahl, DIN EN 10088
Werkstoff-Nr. 1.4301

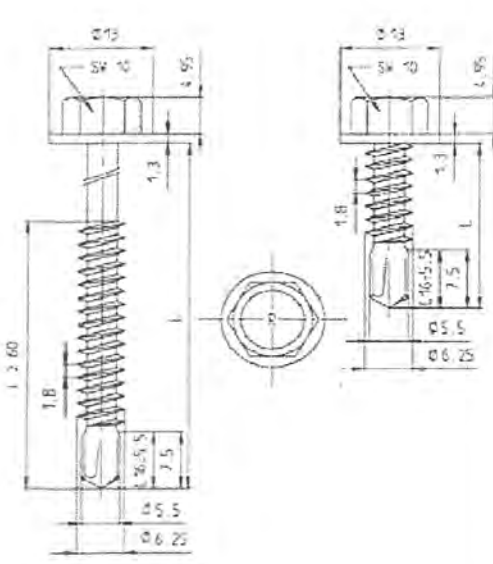
Hersteller

Mit aufvulkanisierter EPDM-Dichtung
① Würth Konzern
Reinhold-Würth-Straße 12-17
D – 74653 Künzelsau

Vertrieb

② Shinjo Seisakusho, Osaka / Japan
REISSER-Schraubentechnik GmbH
Fritz-Müller-Straße 10
74653 Ingelfingen-Criesbach
Tel.: +49 (0) 7940 127 - 0
Fax: +49 (0) 7940 127 - 123
Internet: www.reisser-screws.com

Max. Bohrleistung Σt_i 5,00 mm	Bauteil II aus Stahl mit t_i in [mm]: S235 nach DIN EN 10025-1 S280GD+xx oder S320GD+xx nach DIN EN 10346										Bauteil II aus Holz; Sortierklasse ≥ S10	
	1,00	1,50	2,00	2,50	3,00	4,00	5,00	6,00	7,00			
Anzugsmoment (Richtwert)	anschlagorientiert verschrauben											
	-	-	-	-	3 Nm	-	-	-	-	-		
Bauteil I aus Stahl mit t_i in [mm]: S280GD+xx oder S320GD+xx nach DIN EN 10346	Querkraft $V_{R,k}$ in [kN]	0,55	-	-	-	-	-	-	-	-	-	-
		0,63	-	-	-	-	2,70 abcd	2,80 ac	-	-	-	-
		0,75	-	-	-	-	3,10 ac	3,40 a	-	-	-	-
		0,88	-	-	-	-	3,60 ac	4,10 a	-	-	-	-
		1,00	-	-	-	-	4,00 ac	4,60 a	-	-	-	-
		1,13	-	-	-	-	4,40 a	5,30 a	-	-	-	-
		1,25	-	-	-	-	4,80 -	-	-	-	-	-
		1,50	-	-	-	-	5,70 -	-	-	-	-	-
		1,75	-	-	-	-	5,70 -	-	-	-	-	-
		2,00	-	-	-	-	5,70 -	-	-	-	-	-
	Zugkraft $N_{R,k}$ in [kN]	0,55	-	-	-	-	-	-	-	-	-	-
		0,63	-	-	-	-	1,90 abcd	1,90 ac	-	-	-	-
		0,75	-	-	-	-	2,60 ac	2,60 a	-	-	-	-
		0,88	-	-	-	-	3,60 ac	3,60 a	-	-	-	-
		1,00	-	-	-	-	4,40 ac	4,60 a	-	-	-	-
		1,13	-	-	-	-	4,40 a	5,80 a	-	-	-	-
		1,25	-	-	-	-	4,40 -	-	-	-	-	-
		1,50	-	-	-	-	4,40 -	-	-	-	-	-
	1,75	-	-	-	-	4,40 -	-	-	-	-	-	
	2,00	-	-	-	-	4,40 -	-	-	-	-	-	
Weitere Festlegungen:												
Verbindungselemente zur Verbindung von Bauteilen im Metallleichtbau										Anlage 3.164		
Bohrschraube REISSER 6,0 – S16												



Verbindungselement Refabo Ø 6,3 x L
Kopfform ähnlich DIN ISO 1479

Werkstoffe Schraube:
Stahl einsatzgehärtet
ähnlich DIN EN 10263, Werkstoff-Nr. 1.1147
verzinkt (A3K nach EN ISO 4042)

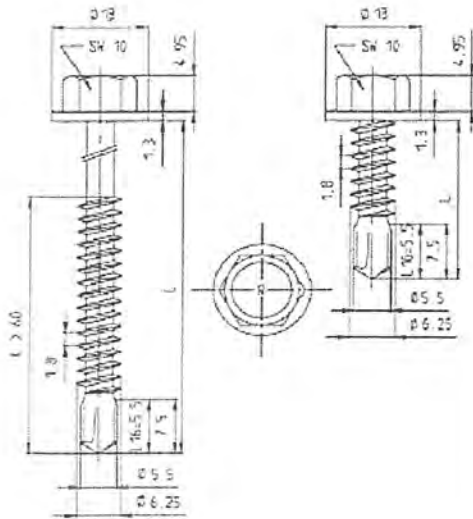
Hersteller REISSER-Schraubentechnik GmbH
Fritz-Müller-Straße 10
D - 74653 Ingelfingen-Criesbach

Vertrieb REISSER-Schraubentechnik GmbH
Fritz-Müller-Straße 10
74653 Ingelfingen-Criesbach
Tel.: +49 (0) 7940 127 - 0
Fax: +49 (0) 7940 127 - 123
Internet: www.reisser-screws.com

Max. Bohrleistung Σt_i 6,00 mm	Bauteil II aus Stahl mit t_i in [mm]: S235 nach DIN EN 10025-1 S280GD+xx oder S320GD+xx nach DIN EN 10346										Bauteil II aus Holz; Sortierklasse \geq S10	
	0,63	0,75	0,88	1,00	1,13	1,25	1,50	2,00	-	-		
Anzugsmoment (Richtwert)	anschlagorientiert verschrauben											
	2 Nm	2,5 Nm	3 Nm				3,5 Nm	5 Nm	-			
Bauteil I aus Stahl mit t_i in [mm]: S280GD+xx oder S320GD+xx nach DIN EN 10346	Querkraft $V_{R,k}$ in [kN]	0,55	-	-	-	-	-	-	-	-	-	-
		0,63	0,80 ac	1,10 ac	1,40 ac	1,70 ac	1,90 ac	2,00 ac	2,20 ac	2,60 ac	3,20 ac	-
		0,75	1,00 ac	1,30 ac	1,50 ac	1,80 ac	2,20 ac	2,40 ac	2,60 ac	2,60 ac	3,20 ac	-
		0,88	1,20 ac	1,50 ac	1,70 ac	2,00 ac	2,40 ac	2,80 ac	3,00 ac	3,00 ac	3,70 ac	-
		1,00	1,30 -	1,60 ac	1,90 ac	2,10 ac	2,80 ac	3,00 ac	3,40 ac	3,40 ac	4,00 ac	-
		1,13	1,40 -	1,70 -	2,00 -	2,30 -	3,00 -	3,40 -	3,70 -	3,70 -	4,40 ac	-
		1,25	1,50 -	1,80 -	2,10 -	2,50 -	3,20 -	3,50 -	4,00 -	4,00 -	4,90 -	-
		1,50	1,60 -	2,00 -	2,40 -	2,80 -	3,30 -	3,80 -	4,60 -	4,60 -	5,80 -	-
		1,75	1,60 -	2,00 -	2,40 -	2,80 -	3,30 -	3,80 -	4,60 -	4,60 -	5,80 -	-
		2,00	1,60 -	2,00 -	2,40 -	2,80 -	3,30 -	3,80 -	4,60 -	4,60 -	5,80 -	-
Bauteil I aus Stahl mit t_i in [mm]: S280GD+xx oder S320GD+xx nach DIN EN 10346	Zugkraft $N_{R,k}$ in [kN]	0,55	-	-	-	-	-	-	-	-	-	
		0,63	0,60 ac	0,70 ac	0,80 ac	1,00 ac	1,20 ac	1,40 ac	1,90 ac	2,40 ac	2,70 ac	-
		0,75	0,60 ac	0,70 ac	0,80 ac	1,00 ac	1,20 ac	1,40 ac	1,90 ac	2,40 ac	2,70 ac	-
		0,88	0,60 ac	0,70 ac	0,80 ac	1,00 ac	1,20 ac	1,40 ac	1,90 ac	2,40 ac	2,70 ac	-
		1,00	0,60 -	0,70 ac	0,80 ac	1,00 ac	1,20 ac	1,40 ac	1,90 ac	2,40 ac	2,70 ac	-
		1,13	0,60 -	0,70 -	0,80 -	1,00 -	1,20 -	1,40 -	1,90 -	2,40 ac	2,70 ac	-
		1,25	0,60 -	0,70 -	0,80 -	1,00 -	1,20 -	1,40 -	1,90 -	2,40 -	2,70 -	-
		1,50	0,60 -	0,70 -	0,80 -	1,00 -	1,20 -	1,40 -	1,90 -	2,40 -	2,70 -	-
		1,75	0,60 -	0,70 -	0,80 -	1,00 -	1,20 -	1,40 -	1,90 -	2,40 -	2,70 -	-
		2,00	0,60 -	0,70 -	0,80 -	1,00 -	1,20 -	1,40 -	1,90 -	2,40 -	2,70 -	-

Weitere Festlegungen:

Verbindungselemente zur Verbindung von Bauteilen im Metallleichtbau	Anlage 3.165
Bohrschraube REISSER Refabo 6,3 - K	



**Verbindungs-
element**

Refabo Ø 6,3 x L
Kopfform ähnlich DIN ISO 1479

Werkstoffe

Schraube:
Stahl einsatzgehärtet
ähnlich DIN EN 10263, Werkstoff-Nr. 1.1147
verzinkt (A3K nach EN ISO 4042)

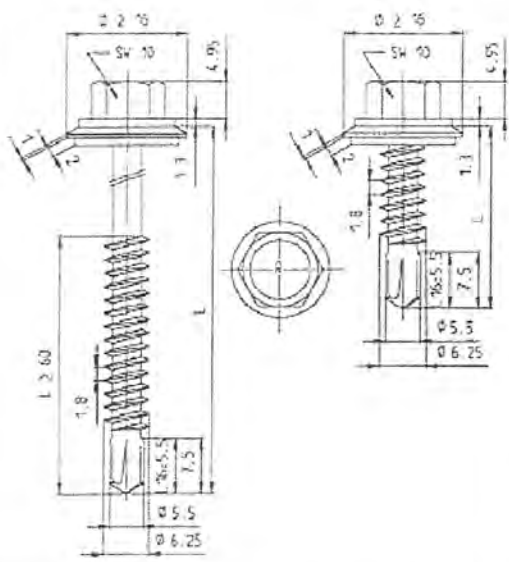
Hersteller

REISSER-Schraubentechnik GmbH
Fritz-Müller-Straße 10
D - 74653 Ingelfingen-Criesbach

Vertrieb

REISSER-Schraubentechnik GmbH
Fritz-Müller-Straße 10
74653 Ingelfingen-Criesbach
Tel.: +49 (0) 7940 127 - 0
Fax: +49 (0) 7940 127 - 123
Internet: www.reisser-screws.com

Max. Bohrleistung Σt_i 6,00 mm	Bauteil II aus Stahl mit t_i in [mm]: S235 nach DIN EN 10025-1 S280GD+xx oder S320GD+xx nach DIN EN 10346								Bauteil II aus Holz; Sortierklasse \geq S10	
	1,50	2,00	2,50	3,00	4,00	5,00	6,00	7,00		
Anzugsmoment (Richtwert)	anschlagorientiert verschrauben									
	-	-	-	5 Nm	6 Nm	-	-	-	-	
Bauteil I aus Stahl mit t_i in [mm]: S280GD+xx oder S320GD+xx nach DIN EN 10346	Querkraft $V_{R,k}$ in [kN]	0,55	-	-	-	-	-	-	-	-
		0,63	-	-	-	2,60 ac	2,60 ac	2,60 a	-	-
		0,75	-	-	-	3,20 ac	3,20 ac	3,20 a	-	-
		0,88	-	-	-	3,70 ac	3,70 ac	3,70 a	-	-
		1,00	-	-	-	4,80 ac	4,80 ac	4,80 a	-	-
		1,13	-	-	-	5,70 ac	5,80 a	-	-	-
		1,25	-	-	-	6,20 -	6,60 a	-	-	-
		1,50	-	-	-	7,70 -	8,50 -	-	-	-
		1,75	-	-	-	7,70 -	8,50 -	-	-	-
		2,00	-	-	-	7,70 -	8,50 -	-	-	-
	Zugkraft $N_{R,k}$ in [kN]	0,55	-	-	-	-	-	-	-	-
		0,63	-	-	-	2,40 ac	2,40 ac	2,40 a	-	-
		0,75	-	-	-	3,00 ac	3,00 ac	3,00 a	-	-
		0,88	-	-	-	3,90 ac	3,90 ac	3,90 a	-	-
		1,00	-	-	-	4,30 ac	4,30 ac	4,30 a	-	-
		1,13	-	-	-	4,70 ac	5,00 a	-	-	-
	1,25	-	-	-	4,70 -	5,70 a	-	-	-	
	1,50	-	-	-	4,70 -	6,60 -	-	-	-	
	1,75	-	-	-	4,70 -	6,60 -	-	-	-	
	2,00	-	-	-	4,70 -	6,60 -	-	-	-	
Weitere Festlegungen:										
Verbindungselemente zur Verbindung von Bauteilen im Metalleichtbau									Anlage 3.166	
Bohrschraube REISSER Refabo 6,3 - K										



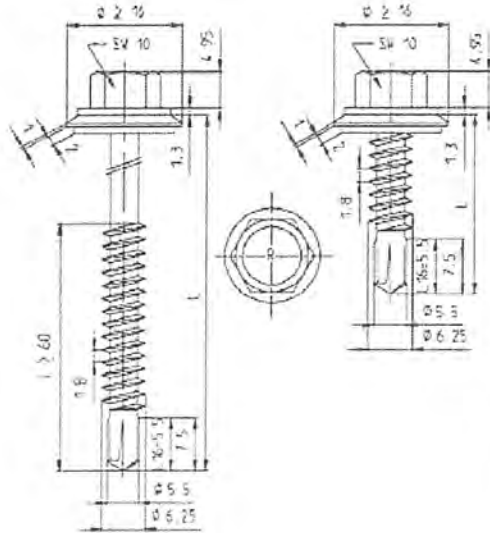
Verbindungselement Refabo Ø 6,3 x L
Kopfform ähnlich DIN ISO 1479
mit Dichtscheibe ≥ Ø 16mm

Werkstoffe
Schraube:
Stahl einsatzgehärtet
ähnlich DIN EN 10263, Werkstoff-Nr. 1.1147
verzinkt (A3K nach EN ISO 4042)
Scheibe:
Stahl verzinkt (A3K nach EN ISO 4042)
mit aufvulkanisierter EPDM-Dichtung

Hersteller REISSER-Schraubentechnik GmbH
Fritz-Müller-Straße 10
D - 74653 Ingelfingen-Criesbach

Vertrieb REISSER-Schraubentechnik GmbH
Fritz-Müller-Straße 10
74653 Ingelfingen-Criesbach
Tel.: +49 (0) 7940 127 - 0
Fax: +49 (0) 7940 127 - 123
Internet: www.reisser-screws.com

Max. Bohrleistung Σt_i 6,00 mm	Bauteil II aus Stahl mit t_R in [mm]: S235 nach DIN EN 10025-1 S280GD+xx oder S320GD+xx nach DIN EN 10346										Bauteil II aus Holz; Sortierklasse ≥ S10										
	0,63	0,75	0,88	1,00	1,13	1,25	1,50	2,00	-	-											
Anzugsmoment (Richtwert)	anschlagorientiert verschrauben																				
	2 Nm	2,5 Nm	3 Nm				3,5 Nm	4 Nm	-												
Bauteil I aus Stahl mit t_i in [mm]: S280GD+xx oder S320GD+xx nach DIN EN 10346	Querkraft $V_{R,k}$ in [kN]	0,55	-	-	-	-	-	-	-	-	-	-	-	-	-	-	-	-	-	-	-
	0,63	1,20	-	1,50	-	1,60	-	1,80	ac	2,00	ac	2,20	ac	2,60	ac	2,90	ac	-	-	-	-
	0,75	1,20	-	1,50	-	1,60	-	1,90	-	2,10	ac	2,30	ac	2,80	ac	3,20	ac	-	-	-	-
	0,88	1,20	-	1,50	-	1,70	-	2,00	-	2,20	ac	2,50	ac	3,10	-	3,50	ac	-	-	-	-
	1,00	1,20	-	1,50	-	1,70	-	2,00	-	2,30	-	2,60	-	3,70	-	3,90	ac	-	-	-	-
	1,13	1,20	-	1,50	-	1,80	-	2,00	-	2,30	-	2,70	-	3,80	-	4,20	-	-	-	-	-
	1,25	1,20	-	1,50	-	1,80	-	2,10	-	2,50	-	2,80	-	3,90	-	4,60	-	-	-	-	-
	1,50	1,20	-	1,50	-	1,80	-	2,30	-	2,70	-	3,20	-	4,20	-	5,00	-	-	-	-	-
	1,75	1,20	-	1,50	-	1,80	-	2,30	-	2,70	-	3,20	-	4,20	-	5,00	-	-	-	-	-
	2,00	1,20	-	1,50	-	1,80	-	2,30	-	2,70	-	3,20	-	4,20	-	5,00	-	-	-	-	-
Zugkraft $N_{R,k}$ in [kN]	0,55	-	-	-	-	-	-	-	-	-	-	-	-	-	-	-	-	-	-	-	
	0,63	0,60	-	0,80	-	0,90	-	1,10	ac	1,30	ac	1,50	ac	1,90	ac	2,70	ac	-	-	-	-
	0,75	0,60	-	0,80	-	0,90	-	1,10	-	1,30	ac	1,50	ac	1,90	ac	2,70	ac	-	-	-	-
	0,88	0,60	-	0,80	-	0,90	-	1,10	-	1,30	ac	1,50	ac	1,90	-	2,70	ac	-	-	-	-
	1,00	0,60	-	0,80	-	0,90	-	1,10	-	1,30	-	1,50	-	1,90	-	2,70	ac	-	-	-	-
	1,13	0,60	-	0,80	-	0,90	-	1,10	-	1,30	-	1,50	-	1,90	-	2,70	-	-	-	-	-
	1,25	0,60	-	0,80	-	0,90	-	1,10	-	1,30	-	1,50	-	1,90	-	2,70	-	-	-	-	-
	1,50	0,60	-	0,80	-	0,90	-	1,10	-	1,30	-	1,50	-	1,90	-	2,70	-	-	-	-	-
	1,75	0,60	-	0,80	-	0,90	-	1,10	-	1,30	-	1,50	-	1,90	-	2,70	-	-	-	-	-
	2,00	0,60	-	0,80	-	0,90	-	1,10	-	1,30	-	1,50	-	1,90	-	2,70	-	-	-	-	-
Weitere Festlegungen:												Anlage 3.167									
Verbindungselemente zur Verbindung von Bauteilen im Metalleichtbau																					
Bohrschraube REISSER Refabo 6,3 – K – S16																					



Verbindungselement

Refabo Ø 6,3 x L
Kopfform ähnlich DIN ISO 1479
mit Dichtscheibe ≥ Ø 16 mm

Werkstoffe

Schraube:
Stahl einsatzgehärtet
ähnlich DIN EN 10263, Werkstoff-Nr. 1.1147
verzinkt (A3K nach EN ISO 4042)
Scheibe:
Stahl verzinkt (A3K nach EN ISO 4042)
mit aufvulkanisierter EPDM-Dichtung

Hersteller

REISSER-Schraubentechnik GmbH
Fritz-Müller-Straße 10
D - 74653 Ingelfingen-Criesbach

Vertrieb

REISSER-Schraubentechnik GmbH
Fritz-Müller-Straße 10
74653 Ingelfingen-Criesbach
Tel.: +49 (0) 7940 127 - 0
Fax: +49 (0) 7940 127 - 123
Internet: www.reisser-screws.com

Max. Bohrleistung Σ t _i 6,00 mm	Bauteil II aus Stahl mit t _i in [mm]: S235 nach DIN EN 10025-1 S280GD+xx oder S320GD+xx nach DIN EN 10346								Bauteil II aus Holz; Sortierklasse ≥ S10	
	1,50	2,00	2,50	3,00	4,00	5,00	6,00	7,00		-
Anzugsmoment (Richtwert)	anschlagorientiert verschrauben									
	-	-	-	6 Nm	8 Nm	-	-	-	-	
Bauteil I aus Stahl mit t _i in [mm]: S280GD+xx oder S320GD+xx nach DIN EN 10346	Querkraft V _{R,k} in [kN]	0,55	-	-	-	-	-	-	-	-
		0,63	-	-	-	2,90 ac	2,90 ac	2,90 a	-	-
		0,75	-	-	-	3,30 ac	3,40 ac	3,40 a	-	-
		0,88	-	-	-	3,80 ac	4,00 ac	4,00 a	-	-
		1,00	-	-	-	4,20 ac	4,50 a	4,50 a	-	-
		1,13	-	-	-	4,60 -	5,00 -	-	-	-
		1,25	-	-	-	5,20 -	5,60 -	-	-	-
		1,50	-	-	-	5,80 -	6,60 -	-	-	-
		1,75	-	-	-	5,80 -	6,60 -	-	-	-
		2,00	-	-	-	5,80 -	6,60 -	-	-	-
	Zugkraft N _{R,k} in [kN]	0,55	-	-	-	-	-	-	-	-
		0,63	-	-	-	2,90 ac	2,90 ac	2,90 a	-	-
		0,75	-	-	-	3,60 ac	3,60 ac	3,60 a	-	-
		0,88	-	-	-	4,40 ac	4,40 ac	4,40 a	-	-
		1,00	-	-	-	4,60 ac	5,10 a	5,10 a	-	-
		1,13	-	-	-	4,60 -	5,80 -	-	-	-
	1,25	-	-	-	4,60 -	6,60 -	-	-	-	
	1,50	-	-	-	4,60 -	6,60 -	-	-	-	
	1,75	-	-	-	4,60 -	6,60 -	-	-	-	
	2,00	-	-	-	4,60 -	6,60 -	-	-	-	
Weitere Festlegungen:										
Verbindungselemente zur Verbindung von Bauteilen im Metalleichtbau									Anlage 3.168	
Bohrschraube REISSER Refabo 6,3 – K – S16										

Verbindungselement Refabo Plus $\phi 4,2 \times L$
Kopfform ähnlich DIN ISO 1479
mit Dichtscheibe $\geq \phi 16\text{mm}$

Werkstoffe
Schraube:
nichtrostender Stahl,
ähnlich DIN EN 10088, Werkstoff-Nr. 1.4301
Scheibe:
nichtrostender Stahl, DIN EN 10088
Werkstoff-Nr. 1.4301
mit aufvulkanisierter EPDM-Dichtung

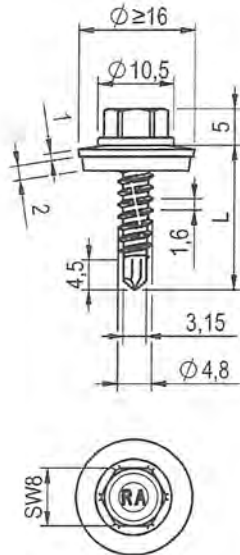
Hersteller REISSER-Schraubentechnik GmbH
Fritz-Müller-Straße 10
D - 74653 Ingelfingen-Criesbach

Vertrieb REISSER-Schraubentechnik GmbH
Fritz-Müller-Straße 10
74653 Ingelfingen-Criesbach
Tel.: +49 (0) 7940 127 - 0
Fax: +49 (0) 7940 127 - 123
Internet: www.reisser-screws.com

Max. Bohrleistung Σt_i 3,00 mm	Bauteil II aus Stahl mit t_i in [mm]: S235 nach DIN EN 10025-1 S280GD+xx oder S320GD+xx nach DIN EN 10346										Bauteil II aus Holz; Sortierklasse \geq S10		
	0,63	0,75	0,88	1,00	1,13	1,25	1,50	2,00	-	-			
Anzugsmoment (Richtwert)	anschlagorientiert verschrauben												
	1,8 Nm	2 Nm											
Bauteil I aus Stahl mit t_i in [mm]: S280GD+xx oder S320GD+xx nach DIN EN 10346	Querkraft $V_{R,k}$ in [kN]	0,55	-	-	-	-	-	-	-	-	-	-	-
		0,63	0,90 ac	1,10 ac	1,20 ac	1,40 ac	1,40 ac	1,50 ac	1,70 ac	1,90 ac	-	-	-
		0,75	0,90 ac	1,10 ac	1,30 ac	1,50 ac	1,50 ac	1,70 ac	2,00 ac	2,40 a	-	-	-
		0,88	1,00 -	1,20 -	1,40 ac	1,70 ac	1,70 ac	1,90 ac	2,20 a	2,90 a	-	-	-
		1,00	1,00 -	1,20 -	1,50 ac	2,00 a	2,00 a	2,30 a	2,60 a	3,30 -	-	-	-
		1,13	1,00 -	1,30 -	1,60 a	2,30 a	2,30	2,60 a	3,00 a	3,60 -	-	-	-
		1,25	1,00 -	1,30 -	1,70 -	2,60 -	2,60	2,90 -	3,30 -	3,60 -	-	-	-
		1,50	1,10 -	1,50 -	1,70 -	2,60 -	2,60 -	3,10 -	3,60 -	-	-	-	-
		1,75	1,10 -	1,50 -	1,70 -	2,60 -	2,60 -	3,10 -	-	-	-	-	-
		2,00	1,10 -	1,50 -	1,70 -	-	-	-	-	-	-	-	-
Bauteil I aus Stahl mit t_i in [mm]: S280GD+xx oder S320GD+xx nach DIN EN 10346	Zugkraft $N_{R,k}$ in [kN]	0,55	-	-	-	-	-	-	-	-	-	-	
		0,63	0,50 ac	0,60 ac	0,80 ac	1,00 ac	1,20 ac	1,40 ac	1,70 ac	2,40 ac	-	-	
		0,75	0,50 ac	0,60 ac	0,80 ac	1,00 ac	1,20 ac	1,40 ac	1,70 ac	2,40 a	-	-	
		0,88	0,50 -	0,60 -	0,80 ac	1,00 ac	1,20 ac	1,40 ac	1,70 a	2,40 a	-	-	
		1,00	0,50 -	0,60 -	0,80 ac	1,00 ac	1,20 a	1,40 a	1,70 a	2,40 -	-	-	
		1,13	0,50 -	0,60 -	0,80 -	1,00 a	1,20 a	1,40 a	1,70 a	2,40 -	-	-	
		1,25	0,50 -	0,60 -	0,80 -	1,00 -	1,20 -	1,40 -	1,70 -	2,40 -	-	-	
		1,50	0,50 -	0,60 -	0,80 -	1,00 -	1,20 -	1,40 -	1,70 -	-	-	-	
		1,75	0,50 -	0,60 -	0,80 -	1,00 -	1,20 -	1,40 -	-	-	-	-	
		2,00	0,50 -	0,60 -	0,80 -	1,00 -	-	-	-	-	-	-	

Weitere Festlegungen:

Verbindungselemente zur Verbindung von Bauteilen im Metalleichtbau	Anlage 3.169
Bohrschraube REISSER Refabo Plus 4,2 – K – S16	



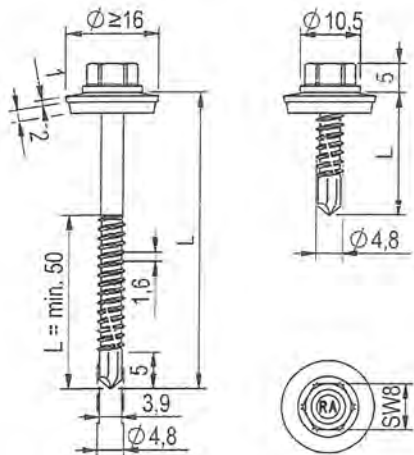
Verbindungselement Refabo Plus Ø 4,8 x L
Kopfform ähnlich DIN ISO 1479
mit Dichtscheibe ≥ Ø 16mm

Werkstoffe
Schraube:
nichtrostender Stahl
ähnlich DIN EN 10088, Werkstoff-Nr. 1.4301
Scheibe:
nichtrostender Stahl, DIN EN 10088
Werkstoff-Nr. 1.4301
mit aufvulkanisierter EPDM-Dichtung

Hersteller REISSER-Schraubentechnik GmbH
Fritz-Müller-Straße 10
D - 74653 Ingelfingen-Criesbach

Vertrieb REISSER-Schraubentechnik GmbH
Fritz-Müller-Straße 10
74653 Ingelfingen-Criesbach
Tel.: +49 (0) 7940 127 - 0
Fax: +49 (0) 7940 127 - 123
Internet: www.reisser-screws.com

Max. Bohrleistung Σt_i 3,00 mm	Bauteil II aus Stahl mit t_i in [mm]: S235 nach DIN EN 10025-1 S280GD+xx oder S320GD+xx nach DIN EN 10346										Bauteil II aus Holz; Sortierklasse ≥ S10										
	0,63	0,75	0,88	1,00	1,13	1,25	1,50	2,00	-	-											
Anzugsmoment (Richtwert)	anschlagorientiert verschrauben 5 Nm																				
Bauteil I aus Stahl mit t_i in [mm]: S280GD+xx oder S320GD+xx nach DIN EN 10346	Querkraft $V_{R,k}$ in [kN]	0,55	-	-	-	-	-	-	-	-	-	-	-	-	-	-	-	-	-	-	-
	0,63	1,40	-	1,60	-	1,70	ac	1,80	ac	1,90	ac	2,00	ac	2,20	ac	-	-	-	-	-	-
	0,75	1,40	-	1,70	-	1,90	-	2,10	ac	2,30	ac	2,40	ac	2,60	ac	-	-	-	-	-	-
	0,88	1,50	-	1,80	-	2,10	-	2,40	-	2,70	-	2,90	-	2,90	-	-	-	-	-	-	-
	1,00	1,50	-	2,00	-	2,30	-	270	-	3,00	-	3,30	-	3,30	-	-	-	-	-	-	-
	1,13	1,50	-	2,00	-	2,40	-	2,80	-	3,20	-	3,60	-	3,60	-	-	-	-	-	-	-
	1,25	1,60	-	2,10	-	2,50	-	3,10	-	3,40	-	3,80	-	3,90	-	-	-	-	-	-	-
	1,50	1,60	-	2,20	-	2,50	-	3,20	-	3,80	-	4,30	-	4,30	-	-	-	-	-	-	-
	1,75	1,60	-	2,20	-	2,50	-	3,20	-	3,80	-	4,30	-	-	-	-	-	-	-	-	-
	2,00	1,60	-	2,20	-	2,50	-	3,20	-	-	-	-	-	-	-	-	-	-	-	-	-
	Zugkraft $N_{R,k}$ in [kN]	0,55	-	-	-	-	-	-	-	-	-	-	-	-	-	-	-	-	-	-	-
	0,63	0,60	-	0,80	-	1,00	ac	1,20	ac	1,50	ac	1,80	ac	2,50	ac	-	-	-	-	-	-
	0,75	0,60	-	0,80	-	1,00	-	1,20	ac	1,50	ac	1,80	ac	2,50	ac	-	-	-	-	-	-
	0,88	0,60	-	0,80	-	1,00	-	1,20	-	1,50	-	1,80	-	2,50	-	-	-	-	-	-	-
1,00	0,60	-	0,80	-	1,00	-	1,20	-	1,50	-	1,80	-	2,50	-	-	-	-	-	-	-	
1,13	0,60	-	0,80	-	1,00	-	1,20	-	1,50	-	1,80	-	2,50	-	-	-	-	-	-	-	
1,25	0,60	-	0,80	-	1,00	-	1,20	-	1,50	-	1,80	-	2,50	-	-	-	-	-	-	-	
1,50	0,60	-	0,80	-	1,00	-	1,20	-	1,50	-	1,80	-	2,50	-	-	-	-	-	-	-	
1,75	0,60	-	0,80	-	1,00	-	1,20	-	1,50	-	1,80	-	-	-	-	-	-	-	-	-	
2,00	0,60	-	0,80	-	1,00	-	1,20	-	-	-	-	-	-	-	-	-	-	-	-	-	
Weitere Festlegungen:																					
Verbindungselemente zur Verbindung von Bauteilen im Metalleichtbau											Anlage 3.170										
Bohrschraube REISSER Refabo Plus 4,8 r																					



Verbindungselement

Refabo Plus $\phi 4,8 \times L$
Kopfform ähnlich DIN ISO 1479
mit Dichtscheibe $\geq \phi 16\text{mm}$

Werkstoffe

Schraube:
nichtrostender Stahl,
ähnlich DIN EN 10088, Werkstoff-Nr. 1.4301
Scheibe:
nichtrostender Stahl, DIN EN 10088
Werkstoff-Nr. 1.4301
mit aufvulkanisierter EPDM-Dichtung

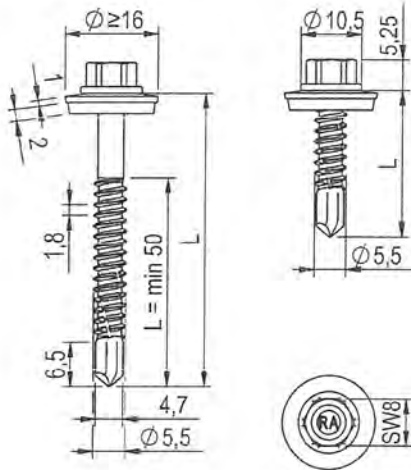
Hersteller

REISSER-Schraubentechnik GmbH
Fritz-Müller-Straße 10
D - 74653 Ingelfingen-Criesbach

Vertrieb

REISSER-Schraubentechnik GmbH
Fritz-Müller-Straße 10
74653 Ingelfingen-Criesbach
Tel.: +49 (0) 7940 127 - 0
Fax: +49 (0) 7940 127 - 123
Internet: www.reisser-screws.com

Max. Bohrleistung Σt_i 4,40 mm	Bauteil II aus Stahl mit t_i in [mm]: S235 nach DIN EN 10025-1 S280GD+xx oder S320GD+xx nach DIN EN 10346										Bauteil II aus Holz; Sortierklasse \geq S10											
	0,63	0,75	0,88	1,00	1,13	1,25	1,50	2,00	3,00													
Anzugsmoment (Richtwert)	anschlagorientiert verschrauben 1,5 Nm																					
Bauteil I aus Stahl mit t_i in [mm]: S280GD+xx oder S320GD+xx nach DIN EN 10346	Querkraft $V_{R,k}$ in [kN]	0,55	-	-	-	-	-	-	-	-	-	-	-	-	-	-	-	-	-	-		
		0,63	1,00	-	1,20	ac	1,40	ac	1,60	ac	1,80	ac	2,00	ac	2,40	ac	2,40	ac	2,40	ac	2,40	ac
		0,75	1,00	-	1,30	ac	1,60	ac	1,80	ac	2,10	ac	2,20	ac	2,50	ac	2,60	ac	2,70	ac	2,70	ac
		0,88	1,10	-	1,40	-	1,70	-	2,00	-	2,40	ac	2,50	ac	2,70	ac	2,90	ac	3,10	ac	3,10	ac
		1,00	1,10	-	1,50	-	1,80	-	2,20	-	2,60	-	2,70	-	2,90	ac	3,00	ac	3,40	ac	3,40	ac
		1,13	1,10	-	1,50	-	1,90	-	2,30	-	2,70	-	2,80	-	3,00	ac	3,20	ac	3,80	a	3,80	a
		1,25	1,20	-	1,50	-	1,90	-	2,30	-	2,80	-	2,90	-	3,10	a	3,50	a	4,20	a	4,20	a
		1,50	1,20	-	1,60	-	2,00	-	2,30	-	3,00	-	3,20	-	3,40	-	4,00	-	-	-	-	-
		1,75	1,20	-	1,60	-	2,00	-	2,30	-	3,00	-	3,20	-	3,40	-	4,00	-	-	-	-	-
		2,00	1,20	-	1,60	-	2,00	-	2,30	-	3,00	-	3,20	-	3,40	-	4,00	-	-	-	-	-
		0,55	-	-	-	-	-	-	-	-	-	-	-	-	-	-	-	-	-	-	-	-
		0,63	0,40	-	0,50	ac	0,70	ac	0,80	ac	1,00	ac	1,20	ac	1,60	ac	2,50	ac	2,90	ac	2,90	ac
		0,75	0,40	-	0,50	ac	0,70	ac	0,80	ac	1,00	ac	1,20	ac	1,60	ac	2,50	ac	3,40	ac	3,40	ac
		0,88	0,40	-	0,50	-	0,70	-	0,80	-	1,00	ac	1,20	ac	1,60	ac	2,50	ac	4,00	ac	4,00	ac
	1,00	0,40	-	0,50	-	0,70	-	0,80	-	1,00	-	1,20	-	1,60	ac	2,50	ac	4,60	ac	4,60	ac	
	1,13	0,40	-	0,50	-	0,70	-	0,80	-	1,00	-	1,20	-	1,60	ac	2,50	ac	4,60	a	4,60	a	
	1,25	0,40	-	0,50	-	0,70	-	0,80	-	1,00	-	1,20	-	1,60	a	2,50	a	4,60	a	4,60	a	
	1,50	0,40	-	0,50	-	0,70	-	0,80	-	1,00	-	1,20	-	1,60	-	2,50	-	-	-	-	-	
	1,75	0,40	-	0,50	-	0,70	-	0,80	-	1,00	-	1,20	-	1,60	-	2,50	-	-	-	-	-	
	2,00	0,40	-	0,50	-	0,70	-	0,80	-	1,00	-	1,20	-	1,60	-	2,50	-	-	-	-	-	
Weitere Festlegungen:																						
Verbindungselemente zur Verbindung von Bauteilen im Metalleichtbau																						
Bohrschraube REISSER Refabo Plus 4,8 – K – S16											Anlage 3.171											



Verbindungselement

Refabo Plus $\phi 5,5 \times L$
Kopfform ähnlich DIN ISO 1479
mit Dichtscheibe $\ge \phi 16\text{mm}$

Werkstoffe

Schraube:
nichtrostender Stahl
ähnlich DIN EN 10088, Werkstoff-Nr. 1.4301
Scheibe:
nichtrostender Stahl, DIN EN 10088
Werkstoff-Nr. 1.4301
mit aufvulkanisierter EPDM-Dichtung

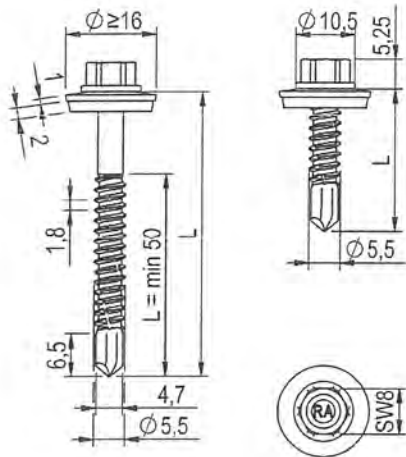
Hersteller

REISSER-Schraubentechnik GmbH
Fritz-Müller-Straße 10
D - 74653 Ingelfingen-Criesbach

Vertrieb

REISSER-Schraubentechnik GmbH
Fritz-Müller-Straße 10
74653 Ingelfingen-Criesbach
Tel.: +49 (0) 7940 127 - 0
Fax: +49 (0) 7940 127 - 123
Internet: www.reisser-screws.com

Max. Bohrleistung Σt_i 5,25 mm	Bauteil II aus Stahl mit t_{II} in [mm]: S235 nach DIN EN 10025-1 S280GD+xx oder S320GD+xx nach DIN EN 10346										Bauteil II aus Holz; Sortierklasse $\ge S10$											
	0,63	0,75	0,88	1,00	1,13	1,25	1,50	2,00	-	-												
Anzugsmoment (Richtwert)	anschlagorientiert verschrauben																					
Bauteil I aus Stahl mit t_I in [mm]: S280GD+xx oder S320GD+xx nach DIN EN 10346	Querkraft $V_{R,k}$ in [kN]	0,55	-	-	-	-	-	-	-	-	-	-	-	-	-	-	-	-	-	-	-	
		0,63	1,20	-	1,40	ac	1,60	ac	1,80	ac	2,00	ac	2,10	ac	2,10	ac	2,30	ac	-	-	-	-
		0,75	1,20	-	1,40	ac	1,70	ac	1,90	ac	2,30	ac	2,30	ac	2,40	ac	2,60	ac	-	-	-	-
		0,88	1,20	-	1,50	ac	1,80	ac	2,10	ac	2,50	ac	2,60	ac	2,70	ac	2,90	ac	-	-	-	-
		1,00	1,20	-	1,60	-	2,00	-	2,30	ac	2,70	ac	2,80	ac	2,90	ac	3,10	ac	-	-	-	-
		1,13	1,30	-	1,70	-	2,10	-	2,50	-	2,90	-	3,00	-	3,10	-	3,40	ac	-	-	-	-
		1,25	1,30	-	1,70	-	2,20	-	2,70	-	3,10	-	3,20	-	3,30	-	3,60	-	-	-	-	-
		1,50	1,40	-	1,90	-	2,40	-	2,90	-	3,40	-	3,50	-	3,70	-	4,10	-	-	-	-	-
		1,75	1,40	-	1,90	-	2,40	-	2,90	-	3,40	-	3,50	-	3,70	-	4,10	-	-	-	-	-
		2,00	1,40	-	1,90	-	2,40	-	2,90	-	3,40	-	3,50	-	3,70	-	4,10	-	-	-	-	-
		0,55	-	-	-	-	-	-	-	-	-	-	-	-	-	-	-	-	-	-	-	-
		0,63	0,40	-	0,60	ac	0,70	ac	0,90	ac	1,00	ac	1,20	ac	1,60	ac	2,40	ac	-	-	-	-
		0,75	0,40	-	0,60	ac	0,70	ac	0,90	ac	1,00	ac	1,20	ac	1,60	ac	2,40	ac	-	-	-	-
		0,88	0,40	-	0,60	ac	0,70	ac	0,90	ac	1,00	ac	1,20	ac	1,60	ac	2,40	ac	-	-	-	-
	1,00	0,40	-	0,60	ac	0,70	-	0,90	ac	1,00	ac	1,20	ac	1,60	ac	2,40	ac	-	-	-	-	
	1,13	0,40	-	0,60	-	0,70	-	0,90	-	1,00	-	1,20	-	1,60	-	2,40	ac	-	-	-	-	
	1,25	0,40	-	0,60	-	0,70	-	0,90	-	1,00	-	1,20	-	1,60	-	2,40	-	-	-	-	-	
	1,50	0,40	-	0,60	-	0,70	-	0,90	-	1,00	-	1,20	-	1,60	-	2,40	-	-	-	-	-	
	1,75	0,40	-	0,60	-	0,70	-	0,90	-	1,00	-	1,20	-	1,60	-	2,40	-	-	-	-	-	
	2,00	0,40	-	0,60	-	0,70	-	0,90	-	1,00	-	1,20	-	1,60	-	2,40	-	-	-	-	-	
Weitere Festlegungen:																						
Verbindungselemente zur Verbindung von Bauteilen im Metalleichtbau																						
Bohrschraube REISSER Refabo Plus 5,5 – K – S16											Anlage 3.172											



**Verbindungs-
element**

Refabo Plus $\varnothing 5,5 \times L$
Kopfform ähnlich DIN ISO 1479
mit Dichtscheibe $\ge \varnothing 16\text{mm}$

Werkstoffe

Schraube:
nichtrostender Stahl
ähnlich DIN EN 10088, Werkstoff-Nr. 1.4301
Scheibe:
nichtrostender Stahl, DIN EN 10088
Werkstoff-Nr. 1.4301
mit aufvulkanisierter EPDM-Dichtung

Hersteller

REISSER-Schraubentechnik GmbH
Fritz-Müller-Straße 10
D - 74653 Ingelfingen-Criesbach

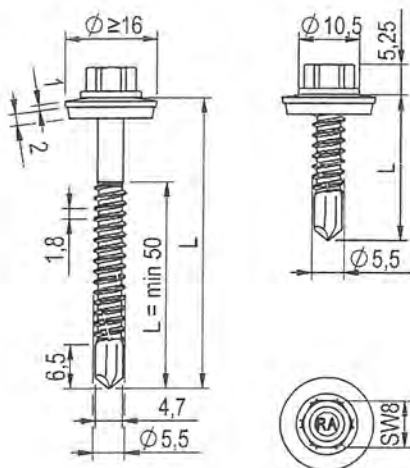
Vertrieb

REISSER-Schraubentechnik GmbH
Fritz-Müller-Straße 10
74653 Ingelfingen-Criesbach
Tel.: +49 (0) 7940 127 - 0
Fax: +49 (0) 7940 127 - 123
Internet: www.reisser-screws.com

Max. Bohrleistung Σt_i 5,25 mm	Bauteil II aus Stahl mit t_i in [mm]: S235 nach DIN EN 10025-1 S280GD+xx oder S320GD+xx nach DIN EN 10346								Bauteil II aus Holz; Sortierklasse $\ge S10$	
	1,50	2,00	2,50	3,00	4,00	5,00	6,00	7,00		-
Anzugsmoment (Richtwert)	anschlagorientiert verschrauben									
	-	-	-	2 Nm	-	-	-	-	-	
Bauteil I aus Stahl mit t_i in [mm]: S280GD+xx oder S320GD+xx nach DIN EN 10346	Querkraft $V_{R,k}$ in [kN]	0,55	-	-	-	-	-	-	-	-
		0,63	-	-	-	2,60 ac	3,00 ac	-	-	-
		0,75	-	-	-	3,00 ac	3,40 ac	-	-	-
		0,88	-	-	-	3,40 ac	3,80 a	-	-	-
		1,00	-	-	-	3,70 ac	4,30 a	-	-	-
		1,13	-	-	-	4,00 ac	4,70 a	-	-	-
		1,25	-	-	-	4,40 -	5,10 -	-	-	-
		1,50	-	-	-	5,00 -	-	-	-	-
		1,75	-	-	-	5,00 -	-	-	-	-
		2,00	-	-	-	5,00 -	-	-	-	-
	Zugkraft $N_{R,k}$ in [kN]	0,55	-	-	-	-	-	-	-	-
		0,63	-	-	-	3,30 ac	3,30 ac	-	-	-
		0,75	-	-	-	3,50 ac	3,50 ac	-	-	-
		0,88	-	-	-	3,70 ac	3,70 a	-	-	-
		1,00	-	-	-	3,90 ac	3,90 a	-	-	-
		1,13	-	-	-	4,00 ac	4,00 a	-	-	-
	1,25	-	-	-	4,10 -	4,10 -	-	-	-	
	1,50	-	-	-	4,30 -	-	-	-	-	
	1,75	-	-	-	4,30 -	-	-	-	-	
	2,00	-	-	-	4,30 -	-	-	-	-	

Weitere Festlegungen:

Verbindungselemente zur Verbindung von Bauteilen im Metallleichtbau	Anlage 3.173
Bohrschraube REISSER Refabo Plus 5,5 – K – S16	



Verbindungselement

Refabo Plus $\phi 5,5 \times L$
Kopfform ähnlich DIN ISO 1479
mit Dichtscheibe $\ge \phi 16\text{mm}$

Werkstoffe

Schraube:
nichtrostender Stahl
ähnlich DIN EN 10088, Werkstoff-Nr. 1.4301
Scheibe:
nichtrostender Stahl, DIN EN 10088
Werkstoff-Nr. 1.4301
mit aufvulkanisierter EPDM-Dichtung

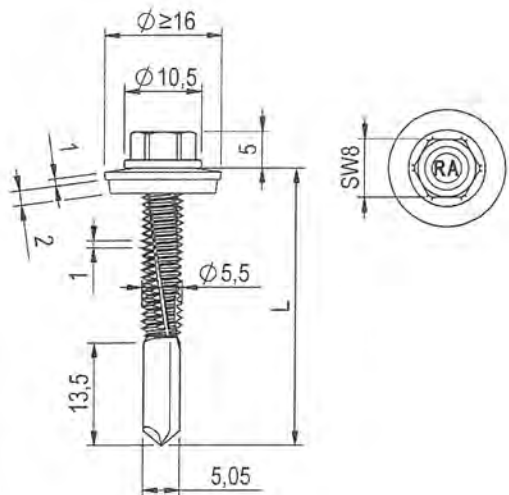
Hersteller

REISSER-Schraubentechnik GmbH
Fritz-Müller-Straße 10
D - 74653 Ingelfingen-Criesbach

Vertrieb

REISSER-Schraubentechnik GmbH
Fritz-Müller-Straße 10
74653 Ingelfingen-Criesbach
Tel.: +49 (0) 7940 127 - 0
Fax: +49 (0) 7940 127 - 123
Internet: www.reisser-screws.com

Max. Bohrleistung Σt_i 5,25 mm	Bauteil II aus Stahl mit t_{II} in [mm]: S235 nach DIN EN 10025-1 S280GD+xx oder S320GD+xx nach DIN EN 10346										Bauteil II aus Holz; Sortierklasse $\ge S10$											
	2 x 0,63	2 x 0,75	2 x 0,88	2 x 1,00	2 x 1,13	2 x 1,25	2 x 1,50	2 x 1,75	-													
Anzugsmoment (Richtwert)	anschlagorientiert verschrauben																					
	2 Nm																					
Bauteil I aus Stahl mit t_I in [mm]: S280GD+xx oder S320GD+xx nach DIN EN 10346	Querkraft $V_{R,k}$ in [kN]	0,55	-	-	-	-	-	-	-	-	-	Zugkraft $N_{R,k}$ in [kN]	0,55	-	-	-	-	-	-	-	-	-
		0,63	-	-	1,80	-	1,80	-	1,80	-	1,80		-	1,80	-	1,80	-	1,80	-	-	-	
		0,75	-	-	2,30	-	2,30	-	2,30	-	2,30		-	2,30	-	2,30	-	2,30	-	-	-	
		0,88	-	-	2,30	-	2,70	-	2,90	-	2,90		-	2,90	-	2,90	-	2,90	-	-	-	
		1,00	-	-	2,30	-	2,70	-	3,10	-	3,40		-	3,40	-	3,40	-	3,40	-	-	-	
		1,13	-	-	2,30	-	2,70	-	3,10	-	3,50		-	3,80	-	4,00	-	4,00	-	-	-	
		1,25	-	-	2,30	-	2,70	-	3,10	-	3,50		-	3,80	-	4,60	-	4,60	-	-	-	
		1,50	-	-	2,30	-	2,70	-	3,10	-	3,50		-	3,80	-	4,60	-	4,60	-	-	-	
		1,75	-	-	2,30	-	2,70	-	3,10	-	3,50		-	3,80	-	4,60	-	-	-	-	-	
		2,00	-	-	2,30	-	2,70	-	3,10	-	3,50		-	3,80	-	4,60	-	-	-	-	-	
Weitere Festlegungen:																						
Verbindungselemente zur Verbindung von Bauteilen im Metallleichtbau												Anlage 3.174										
Bohrschraube REISSER Refabo Plus 5,5 – K – S16																						



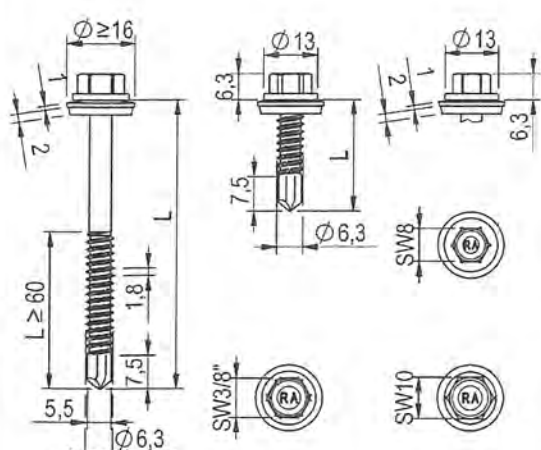
Verbindungselement Refabo Plus $\phi 5,5 \times L$
Kopfform ähnlich DIN ISO 1479
überlange Bohrspitze, Dichtscheibe $\geq \phi 16\text{mm}$

Werkstoffe
Schraube:
nichtrostender Stahl
ähnlich DIN EN 10088, Werkstoff-Nr. 1.4301
Scheibe:
nichtrostender Stahl, DIN EN 10088
Werkstoff-Nr. 1.4301
mit aufvulkanisierter EPDM-Dichtung

Hersteller REISSER-Schraubentechnik GmbH
Fritz-Müller-Straße 10
D - 74653 Ingelfingen-Criesbach

Vertrieb REISSER-Schraubentechnik GmbH
Fritz-Müller-Straße 10
74653 Ingelfingen-Criesbach
Tel.: +49 (0) 7940 127 - 0
Fax: +49 (0) 7940 127 - 123
Internet: www.reisser-screws.com

Max. Bohrleistung Σt_i 13,50 mm	Bauteil II aus Stahl mit t_{II} in [mm]: S235 nach DIN EN 10025-1									Bauteil II aus Holz; Sortierklasse \geq S10		
	4,00	5,00	6,00	8,00	10,00	12,00	13,00	14,00	-			
Anzugsmoment (Richtwert)	anschlagorientiert verschrauben											
	5 Nm											
Bauteil I aus Stahl mit t_I in [mm]: S280GD+xx oder S320GD+xx nach DIN EN 10346	Querkraft $V_{R,k}$ in [kN]											
	0,55	-	-	-	-	-	-	-	-		-	-
	0,63	2,60 abcd	2,60 abcd	2,60 abcd	2,60 abcd	2,60 abcd	2,60 abcd	-	-		-	-
	0,75	3,10 abcd	3,10 abcd	3,10 abcd	3,10 abcd	3,10 abcd	3,10 abcd	-	-		-	-
	0,88	3,60 ac	3,60 ac	3,60 ac	3,60 ac	3,60 ac	3,60 a	-	-		-	-
	1,00	4,10 ac	4,10 ac	4,10 ac	4,10 ac	4,10 ac	4,10 a	-	-		-	-
	1,13	4,60 ac	4,60 ac	4,60 ac	4,60 ac	4,60 ac	4,60 a	-	-		-	-
	1,25	5,10 ac	5,10 ac	5,10 ac	5,10 ac	5,10 ac	5,10 a	-	-		-	-
	1,50	6,00 ac	6,00 ac	6,00 ac	6,00 ac	6,00 ac	6,00 a	-	-	-	-	
	1,75	6,00 -	6,00 -	6,00 -	6,00 -	6,00 -	-	-	-	-	-	
2,00	6,00 -	6,00 -	6,00 -	6,00 -	6,00 -	-	-	-	-	-		
Bauteil I aus Stahl mit t_I in [mm]: S280GD+xx oder S320GD+xx nach DIN EN 10346	Zugkraft $N_{R,k}$ in [kN]											
	0,55	-	-	-	-	-	-	-	-	-	-	
	0,63	3,10 abcd	3,10 abcd	3,10 abcd	3,10 abcd	3,10 abcd	3,10 abcd	-	-	-	-	
	0,75	3,60 abcd	3,60 abcd	3,60 abcd	3,60 abcd	3,60 abcd	3,60 abcd	-	-	-	-	
	0,88	4,10 ac	4,10 ac	4,10 ac	4,10 ac	4,10 ac	4,10 a	-	-	-	-	
	1,00	4,50 ac	4,50 ac	4,50 ac	4,50 ac	4,50 ac	4,50 a	-	-	-	-	
	1,13	5,00 ac	5,00 ac	5,00 ac	5,00 ac	5,00 ac	5,00 a	-	-	-	-	
	1,25	5,40 ac	5,40 ac	5,40 ac	5,40 ac	5,40 ac	5,40 a	-	-	-	-	
	1,50	6,20 ac	6,30 ac	6,30 ac	6,30 ac	6,30 ac	6,30 a	-	-	-	-	
	1,75	6,20 -	6,30 -	6,30 -	6,30 -	6,30 -	-	-	-	-	-	
2,00	6,20 -	6,30 -	6,30 -	6,30 -	6,30 -	-	-	-	-	-		
Weitere Festlegungen:												
Verbindungselemente zur Verbindung von Bauteilen im Metallleichtbau										Anlage 3.175		
Bohrschraube REISSER Refabo Plus 5,5 – K12 – S16												



Verbindungselement Refabo Plus Ø 6,3 x L
Kopfform ähnlich DIN ISO 1479
mit Dichtscheibe ≥ Ø 16mm

Werkstoffe
Schraube:
nichtrostender Stahl
ähnlich DIN EN 10088, Werkstoff-Nr. 1.4301
Scheibe:
nichtrostender Stahl, DIN EN 10088
Werkstoff-Nr. 1.4301
mit aufvulkanisierter EPDM-Dichtung

Hersteller REISSER-Schraubentechnik GmbH
Fritz-Müller-Straße 10
D - 74653 Ingelfingen-Criesbach

Vertrieb REISSER-Schraubentechnik GmbH
Fritz-Müller-Straße 10
74653 Ingelfingen-Criesbach
Tel.: +49 (0) 7940 127 - 0
Fax: +49 (0) 7940 127 - 123
Internet: www.reisser-screws.com

Max. Bohrleistung Σt_i 6,00 mm	Bauteil II aus Stahl mit t_i in [mm]: S235 nach DIN EN 10025-1 S280GD+xx oder S320GD+xx nach DIN EN 10346										Bauteil II aus Holz; Sortierklasse \geq S10									
	0,63	0,75	0,88	1,00	1,13	1,25	1,50	2,00	-	-										
Anzugsmoment (Richtwert)	anschlagorientiert verschrauben																			
Bauteil I aus Stahl mit t_i in [mm]: S280GD+xx oder S320GD+xx nach DIN EN 10346	Querlast $V_{R,k}$ in [kN]	0,55	-	-	-	-	-	-	-	-	-	-	-	-						
		0,63	1,20	-	1,30	ac	1,50	ac	1,60	ac	1,80	ac	1,90	ac	2,20	ac	2,80	abcd	-	-
		0,75	1,20	-	1,40	ac	1,70	ac	1,90	ac	2,00	ac	2,10	ac	2,40	ac	3,20	ac	-	-
		0,88	1,20	-	1,50	-	1,80	-	2,10	ac	2,20	ac	2,40	ac	2,60	ac	3,50	ac	-	-
		1,00	1,20	-	1,60	-	2,00	-	2,30	-	2,60	ac	2,70	ac	3,10	ac	3,80	ac	-	-
		1,13	1,30	-	1,60	-	2,00	-	2,40	-	3,00	-	3,10	-	3,40	ac	4,10	ac	-	-
		1,25	1,30	-	1,70	-	2,10	-	2,60	-	3,10	-	3,30	-	3,60	ac	4,40	ac	-	-
		1,50	1,40	-	1,80	-	2,10	-	2,60	-	3,20	-	3,70	-	4,00	-	5,00	-	-	-
	Zuglast $N_{R,k}$ in [kN]	0,55	-	-	-	-	-	-	-	-	-	-	-	-	-	-	-	-	-	
		0,63	0,60	-	0,70	ac	0,80	ac	1,00	ac	1,20	ac	1,30	ac	1,70	ac	2,10	abcd	-	-
		0,75	0,60	-	0,70	ac	0,80	ac	1,00	ac	1,20	ac	1,30	ac	1,70	ac	2,10	ac	-	-
		0,88	0,60	-	0,70	-	0,80	-	1,00	ac	1,20	ac	1,30	ac	1,70	ac	2,10	ac	-	-
		1,00	0,60	-	0,70	-	0,80	-	1,00	-	1,20	ac	1,30	ac	1,70	ac	2,10	ac	-	-
		1,13	0,60	-	0,70	-	0,80	-	1,00	-	1,20	-	1,30	-	1,70	ac	2,10	ac	-	-
		1,25	0,60	-	0,70	-	0,80	-	1,00	-	1,20	-	1,30	-	1,70	ac	2,10	ac	-	-
		1,50	0,60	-	0,70	-	0,80	-	1,00	-	1,20	-	1,30	-	1,70	-	2,10	-	-	-
1,75	0,60	-	0,70	-	0,80	-	1,00	-	1,20	-	1,30	-	1,70	-	2,10	-	-	-		
2,00	0,60	-	0,70	-	0,80	-	1,00	-	1,20	-	1,30	-	1,70	-	2,10	-	-	-		
Weitere Festlegungen:																				
Verbindungselemente zur Verbindung von Bauteilen im Metallleichtbau																				
Bohrschraube REISSER Refabo Plus 6,3 – K – S16											Anlage 3.176									

Verbindungselement Refabo Plus Ø 6,3 x L
Kopfform ähnlich DIN ISO 1479
mit Dichtscheibe ≥ Ø 16mm

Werkstoffe
Schraube:
nichtrostender Stahl
ähnlich DIN EN 10088, Werkstoff-Nr. 1.4301
Scheibe:
nichtrostender Stahl, DIN EN 10088
Werkstoff-Nr. 1.4301
mit aufvulkanisierter EPDM-Dichtung

Hersteller REISSER-Schraubentechnik GmbH
Fritz-Müller-Straße 10
D - 74653 Ingelfingen-Criesbach

Vertrieb REISSER-Schraubentechnik GmbH
Fritz-Müller-Straße 10
74653 Ingelfingen-Criesbach
Tel.: +49 (0) 7940 127 - 0
Fax: +49 (0) 7940 127 - 123
Internet: www.reisser-screws.com

Max. Bohrleistung Σt_i 6,00 mm	Bauteil II aus Stahl mit t_{ij} in [mm]: S235 nach DIN EN 10025-1 S280GD+xx oder S320GD+xx nach DIN EN 10346										Bauteil II aus Holz; Sortierklasse ≥ S10	
	1,50	2,00	2,50	3,00	4,00	5,00	6,00	7,00	-			
Anzugsmoment (Richtwert)	anschlagorientiert verschrauben											
	3 Nm											
Bauteil I aus Stahl mit t_i in [mm]: S280GD+xx oder S320GD+xx nach DIN EN 10346	Querkraft $V_{R,x}$ in [kN]											
	0,55	-	-	-	-	-	-	-	-	-	-	-
	0,63	-	-	-	-	3,10 abcd	3,50 abcd	3,50 abc	-	-	-	-
	0,75	-	-	-	-	3,60 ac	3,90 ac	3,90 a	-	-	-	-
	0,88	-	-	-	-	4,00 ac	4,60 ac	4,60 a	-	-	-	-
	1,00	-	-	-	-	4,50 ac	5,20 ac	5,20 a	-	-	-	-
	1,13	-	-	-	-	4,90 ac	5,80 a	-	-	-	-	-
	1,25	-	-	-	-	5,40 -	6,40 -	-	-	-	-	-
	1,50	-	-	-	-	6,30 -	7,00 -	-	-	-	-	-
	1,75	-	-	-	-	6,30 -	7,00 -	-	-	-	-	-
	2,00	-	-	-	-	6,30 -	7,00 -	-	-	-	-	-
	Zugkraft $N_{R,x}$ in [kN]											
	0,55	-	-	-	-	-	-	-	-	-	-	-
	0,63	-	-	-	-	3,30 abcd	3,30 abcd	3,30 abc	-	-	-	-
	0,75	-	-	-	-	3,80 ac	3,80 ac	3,80 a	-	-	-	-
	0,88	-	-	-	-	4,40 ac	4,40 ac	4,40 a	-	-	-	-
1,00	-	-	-	-	4,60 ac	4,90 ac	4,90 a	-	-	-	-	
1,13	-	-	-	-	4,60 ac	5,40 a	-	-	-	-	-	
1,25	-	-	-	-	4,60 -	5,90 -	-	-	-	-	-	
1,50	-	-	-	-	4,60 -	6,60 -	-	-	-	-	-	
1,75	-	-	-	-	4,60 -	6,60 -	-	-	-	-	-	
2,00	-	-	-	-	4,60 -	6,60 -	-	-	-	-	-	

Weitere Festlegungen:

Verbindungselemente zur Verbindung von Bauteilen im Metalleichtbau	Anlage 3.177
Bo hrschraube REISSER Refabo Plus 6,3 – K – S16	

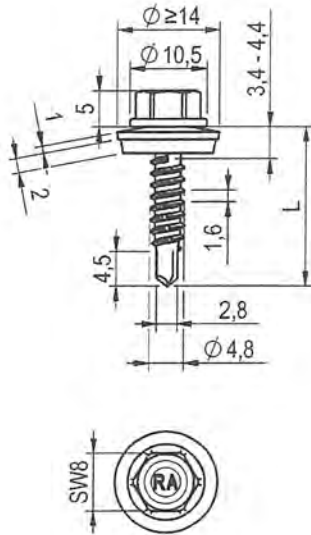
Verbindungselement Refabo Plus Ø 6,3 r x L
Kopfform ähnlich DIN ISO 1479
mit Dichtscheibe ≥ Ø 16mm

Werkstoffe
Schraube:
nichtrostender Stahl
ähnlich DIN EN 10088, Werkstoff-Nr. 1.4301
Scheibe:
nichtrostender Stahl, DIN EN 10088
Werkstoff-Nr. 1.4301
mit aufvulkanisierter EPDM-Dichtung

Hersteller REISSER-Schraubentechnik GmbH
Fritz-Müller-Straße 10
D - 74653 Ingelfingen-Criesbach

Vertrieb REISSER-Schraubentechnik GmbH
Fritz-Müller-Straße 10
74653 Ingelfingen-Criesbach
Tel.: +49 (0) 7940 127 - 0
Fax: +49 (0) 7940 127 - 123
Internet: www.reisser-screws.com

Max. Bohrleistung Σt_i 3,00 mm	Bauteil II aus Stahl mit t_{in} in [mm]: S235 nach DIN EN 10025-1 S280GD+xx oder S320GD+xx nach DIN EN 10346										Bauteil II aus Holz; Sortierklasse ≥ S10									
	0,63	0,75	0,88	1,00	1,13	1,25	1,50	2,00	-	-										
Anzugsmoment (Richtwert)	anschlagorientiert verschrauben																			
	5 Nm																			
Bauteil I aus Stahl mit t_i in [mm]: S280GD+xx oder S320GD+xx nach DIN EN 10346	Querkraft $V_{R,k}$ in [kN]	0,55	-	-	-	-	-	-	-	-	-	-	-							
		0,63	1,60	-	1,70	-	1,80	ac	1,90	ac	1,90	ac	2,00	ac	2,10	ac	2,10	ac	-	-
		0,75	1,70	-	1,90	-	2,10	-	2,30	ac	2,40	ac	2,60	ac	3,00	ac	3,00	ac	-	-
		0,88	1,80	-	2,10	-	2,40	-	2,70	-	3,00	-	3,30	-	3,80	-	3,80	-	-	-
		1,00	1,90	-	2,30	-	2,70	-	3,30	-	3,50	-	3,90	-	4,70	-	4,70	-	-	-
		1,13	2,00	-	2,40	-	2,90	-	3,50	-	3,80	-	4,30	-	5,00	-	-	-	-	-
		1,25	2,10	-	2,50	-	3,10	-	3,80	-	4,10	-	4,70	-	5,00	-	-	-	-	-
		1,50	2,20	-	2,70	-	3,40	-	4,00	-	4,70	-	5,00	-	5,00	-	-	-	-	-
		1,75	2,20	-	2,70	-	3,40	-	4,00	-	4,70	-	5,00	-	-	-	-	-	-	-
		2,00	2,20	-	2,70	-	3,40	-	4,00	-	-	-	-	-	-	-	-	-	-	-
Bauteil I aus Stahl mit t_i in [mm]: S280GD+xx oder S320GD+xx nach DIN EN 10346	Zugkraft $N_{R,k}$ in [kN]	0,55	-	-	-	-	-	-	-	-	-	-	-	-	-	-	-	-	-	
		0,63	0,90	-	1,10	-	1,50	ac	1,70	ac	2,10	ac	2,50	ac	2,60	ac	2,60	ac	-	-
		0,75	0,90	-	1,10	-	1,50	-	1,70	ac	2,10	ac	2,50	ac	3,20	ac	3,20	ac	-	-
		0,88	0,90	-	1,10	-	1,50	-	1,70	-	2,10	-	2,50	-	3,30	-	3,30	-	-	-
		1,00	0,90	-	1,10	-	1,50	-	1,70	-	2,10	-	2,50	-	3,30	-	3,30	-	-	-
		1,13	0,90	-	1,10	-	1,50	-	1,70	-	2,10	-	2,50	-	3,30	-	-	-	-	-
		1,25	0,90	-	1,10	-	1,50	-	1,70	-	2,10	-	2,50	-	3,30	-	-	-	-	-
		1,50	0,90	-	1,10	-	1,50	-	1,70	-	2,10	-	2,50	-	3,30	-	-	-	-	-
1,75	0,90	-	1,10	-	1,50	-	1,70	-	2,10	-	2,50	-	-	-	-	-	-	-		
2,00	0,90	-	1,10	-	1,50	-	1,70	-	-	-	-	-	-	-	-	-	-	-		
Weitere Festlegungen:																				
Verbindungselemente zur Verbindung von Bauteilen im Metalleichtbau											Anlage 3.178									
Bohrschraube REISSER Refabo Plus 6,3 r																				



Verbindungselement

Refabo Plus-r-H $\varnothing 4,8 \times L$ mit Hinterschnitt
Kopfform ähnlich DIN ISO 1479
mit Dichtscheibe $\ge \varnothing 14\text{mm}$

Werkstoffe

Schraube:
nichtrostender Stahl
DIN EN 10088, Werkstoff-Nr. 1.4301
ruspert beschichtet

Scheibe:
nichtrostender Stahl, DIN EN 10088
Werkstoff-Nr. 1.4301
mit aufvulkanisierter EPDM-Dichtung

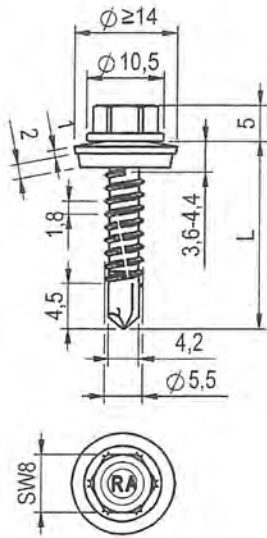
Hersteller

REISSER-Schraubentechnik GmbH
Fritz-Müller-Straße 10
D - 74653 Ingelfingen-Criesbach

Vertrieb

REISSER-Schraubentechnik GmbH
Fritz-Müller-Straße 10
74653 Ingelfingen-Criesbach
Tel.: +49 (0) 7940 127 - 0
Fax: +49 (0) 7940 127 - 123
Internet: www.reisser-screws.com

Max. Bohrleistung Σt_i 2,75 mm	Bauteil II aus Stahl mit t_i in [mm]: S235 nach DIN EN 10025-1 S280GD+xx oder S320GD+xx nach DIN EN 10346										Bauteil II aus Holz; Sortierklasse $\ge S10$											
	0,63	0,75	0,88	1,00	1,13	1,25	1,50	2,00	-	-												
Anzugsmoment (Richtwert)	anschlagorientiert verschrauben																					
	2 Nm																					
Bauteil I aus Stahl mit t_i in [mm]: S280GD+xx oder S320GD+xx nach DIN EN 10346	Quer- kraft $V_{R,k}$ in [kN]	0,55	-	-	-	-	-	-	-	-	-	-	-	-	-	-	-	-	-	-	-	
		0,63	1,20	-	1,50	-	1,60	-	1,60	ac	1,60	ac	1,90	ac	1,60	ac	1,60	ac	-	-	-	-
		0,75	1,20	-	1,80	-	1,90	-	2,00	-	2,00	-	2,10	-	2,30	ac	2,30	ac	-	-	-	-
		0,88	1,40	-	1,80	-	2,20	-	2,50	-	2,50	-	2,60	-	2,70	-	-	-	-	-	-	-
		1,00	1,60	-	1,80	-	2,40	-	2,90	-	2,90	-	3,00	-	3,10	-	-	-	-	-	-	-
		1,13	1,70	-	1,80	-	2,40	-	2,90	-	2,90	-	3,30	-	3,40	-	-	-	-	-	-	-
		1,25	1,80	-	1,80	-	2,40	-	3,10	-	3,10	-	3,60	-	3,60	-	-	-	-	-	-	-
		1,50	1,80	-	1,80	-	2,70	-	3,50	-	3,50	-	3,60	-	-	-	-	-	-	-	-	-
		1,75	1,80	-	1,80	-	2,70	-	3,50	-	-	-	-	-	-	-	-	-	-	-	-	-
		2,00	1,80	-	1,80	-	-	-	-	-	-	-	-	-	-	-	-	-	-	-	-	-
Bauteil I aus Stahl mit t_i in [mm]: S280GD+xx oder S320GD+xx nach DIN EN 10346	Zug- kraft $N_{R,k}$ in [kN]	0,55	-	-	-	-	-	-	-	-	-	-	-	-	-	-	-	-	-	-	-	
		0,63	0,70	-	1,00	-	1,10	-	1,40	ac	1,60	ac	1,70	ac	2,20	ac	2,20	ac	-	-	-	-
		0,75	0,70	-	1,00	-	1,10	-	1,40	-	1,60	-	1,70	-	2,70	-	2,70	ac	-	-	-	-
		0,88	0,70	-	1,00	-	1,10	-	1,40	-	1,60	-	1,70	-	2,70	-	-	-	-	-	-	-
		1,00	0,70	-	1,00	-	1,10	-	1,40	-	1,60	-	1,70	-	2,70	-	-	-	-	-	-	-
		1,13	0,70	-	1,00	-	1,10	-	1,40	-	1,60	-	1,70	-	2,70	-	-	-	-	-	-	-
		1,25	0,70	-	1,00	-	1,10	-	1,40	-	1,60	-	1,70	-	2,70	-	-	-	-	-	-	-
		1,50	0,70	-	1,00	-	1,10	-	1,40	-	1,60	-	1,70	-	-	-	-	-	-	-	-	-
		1,75	0,70	-	1,00	-	1,10	-	1,40	-	-	-	-	-	-	-	-	-	-	-	-	-
		2,00	0,70	-	1,00	-	-	-	-	-	-	-	-	-	-	-	-	-	-	-	-	-
Weitere Festlegungen:																						
Verbindungselemente zur Verbindung von Bauteilen im Metallleichtbau											Anlage 3.277											
Bohrschraube REISSER Refabo Plus - r - H $\varnothing 4,8 \times L$ mit Hinterschnitt																						



**Verbindungs-
element**

Refabo Plus-r-H $\phi 5,5 \times L$ mit Hinterschnitt
Kopfform ähnlich DIN ISO 1479
mit Dichtscheibe $\geq \phi 14\text{mm}$

Werkstoffe

Schraube:
nichtrostender Stahl
ähnlich DIN EN 10088, Werkstoff-Nr. 1.4301
ruspert beschichtet

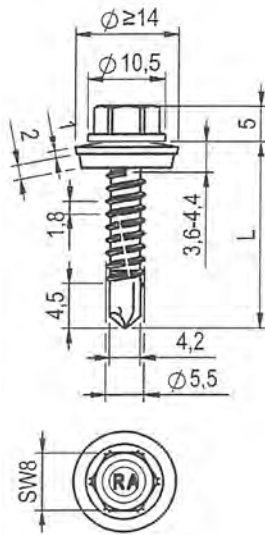
Hersteller

Scheibe:
nichtrostender Stahl, DIN EN 10088
Werkstoff-Nr. 1.4301
mit aufvulkanisierter EPDM-Dichtung
REISSER-Schraubentechnik GmbH
Fritz-Müller-Straße 10
D - 74653 Ingelfingen-Criesbach

Vertrieb

REISSER-Schraubentechnik GmbH
Fritz-Müller-Straße 10
74653 Ingelfingen-Criesbach
Tel.: +49 (0) 7940 127 - 0
Fax: +49 (0) 7940 127 - 123
Internet: www.reisser-screws.com

Max. Bohrleistung Σt_i 5,00 mm	Bauteil II aus Stahl mit t_{II} in [mm]: S235 nach DIN EN 10025-1 S280GD+xx oder S320GD+xx nach DIN EN 10346										Bauteil II aus Holz; Sortierklasse \geq S10									
	0,63	0,75	0,88	1,00	1,13	1,25	1,50	2,00	-	-										
Anzugsmoment (Richtwert)	anschlagorientiert verschrauben 2 Nm																			
Bauteil I aus Stahl mit t_I in [mm]: S280GD+xx oder S320GD+xx nach DIN EN 10346	Querkraft $V_{R,k}$ in [kN]	0,55	-	-	-	-	-	-	-	-	-	-	-	-	-	-	-	-	-	-
		0,63	1,00	-	1,20	-	1,30	-	1,40	ac	1,70	ac	1,90	ac	1,90	ac	1,90	ac	-	-
		0,75	1,00	-	1,80	-	1,80	-	1,80	-	2,00	-	2,10	-	2,40	ac	-	-	-	-
		0,88	1,20	-	1,80	-	2,00	-	2,20	-	2,20	-	2,20	-	2,50	-	3,10	-	-	-
		1,00	1,40	-	1,80	-	2,20	-	2,60	-	2,60	-	2,60	-	3,00	-	3,70	-	-	-
		1,13	1,40	-	2,10	-	2,20	-	2,60	-	2,90	-	3,10	-	3,60	-	4,40	-	-	-
		1,25	1,40	-	2,30	-	2,30	-	2,60	-	3,10	-	3,60	-	4,10	-	5,10	-	-	-
		1,50	1,40	-	2,30	-	2,30	-	2,60	-	3,10	-	3,60	-	4,10	-	5,10	-	-	-
		1,75	1,40	-	2,30	-	2,30	-	2,60	-	3,10	-	3,60	-	4,10	-	5,10	-	-	-
		2,00	1,40	-	2,30	-	2,30	-	2,60	-	3,10	-	3,60	-	4,10	-	5,10	-	-	-
Bauteil I aus Stahl mit t_I in [mm]: S280GD+xx oder S320GD+xx nach DIN EN 10346	Zugkraft $N_{R,k}$ in [kN]	0,55	-	-	-	-	-	-	-	-	-	-	-	-	-	-	-	-	-	
		0,63	0,60	-	0,70	-	0,80	-	0,90	ac	1,10	ac	1,30	ac	2,30	ac	2,40	ac	-	-
		0,75	0,60	-	0,70	-	0,80	-	0,90	-	1,10	-	1,30	-	2,30	-	3,10	ac	-	-
		0,88	0,60	-	0,70	-	0,80	-	0,90	-	1,10	-	1,30	-	2,30	-	3,20	-	-	-
		1,00	0,60	-	0,70	-	0,80	-	0,90	-	1,10	-	1,30	-	2,30	-	3,30	-	-	-
		1,13	0,60	-	0,70	-	0,80	-	0,90	-	1,10	-	1,30	-	2,30	-	3,30	-	-	-
		1,25	0,60	-	0,70	-	0,80	-	0,90	-	1,10	-	1,30	-	2,30	-	3,30	-	-	-
		1,50	0,60	-	0,70	-	0,80	-	0,90	-	1,10	-	1,30	-	2,30	-	3,30	-	-	-
		1,75	0,60	-	0,70	-	0,80	-	0,90	-	1,10	-	1,30	-	2,30	-	3,30	-	-	-
		2,00	0,60	-	0,70	-	0,80	-	0,90	-	1,10	-	1,30	-	2,30	-	3,30	-	-	-
Weitere Festlegungen:																				
Verbindungselemente zur Verbindung von Bauteilen im Metallleichtbau											Anlage 3.278									
Bohrschraube REISSER Refabo Plus - r - H $\phi 5,5 \times L$ mit Hinterschnitt																				



**Verbindungs-
element**

Refabo Plus-r-H Ø 5,5 x L mit Hinterschnitt
Kopfform ähnlich DIN ISO 1479
mit Dichtscheibe ≥ Ø 14 mm

Werkstoffe

Schraube:
nichtrostender Stahl
ähnlich DIN EN 10088, Werkstoff-Nr. 1.4301
ruspert beschichtet

Scheibe:
nichtrostender Stahl, DIN EN 10088
Werkstoff-Nr. 1.4301

Hersteller

mit aufvulkanisierter EPDM-Dichtung
REISSER-Schraubentechnik GmbH
Fritz-Müller-Straße 10
D - 74653 Ingelfingen-Criesbach

Vertrieb

REISSER-Schraubentechnik GmbH
Fritz-Müller-Straße 10
74653 Ingelfingen-Criesbach
Tel.: +49 (0) 7940 127 - 0
Fax: +49 (0) 7940 127 - 123
Internet: www.reisser-screws.com

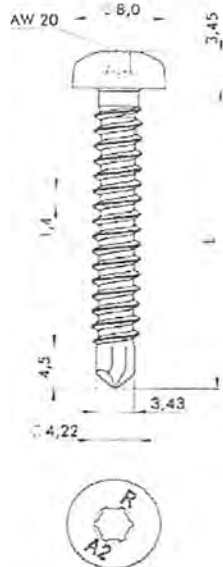
Max. Bohrleistung Σt_i 5,00 mm	Bauteil II aus Stahl mit t_i in [mm]: S235 nach DIN EN 10025-1 S280GD+xx oder S320GD+xx nach DIN EN 10346										Bauteil II aus Holz; Sortierklasse \geq S10												
	2 x 0,63	2 x 0,75	2 x 0,88	2 x 1,00	2 x 1,13	2 x 1,25	2 x 1,50	2 x 2,00	-	-													
Anzugsmoment (Richtwert)	anschlagorientiert verschrauben																						
	2 Nm																						
Bauteil I aus Stahl mit t_i in [mm]: S280GD+xx oder S320GD+xx nach DIN EN 10346	Querkraft $V_{R,k}$ in [kN]	0,55	-	-	-	-	-	-	-	-		-	-	-	-	-	-	-	-	-	-	-	
		0,63	-	-	1,40	-	1,40	-	1,40	ac		1,60	ac	1,80	ac	1,80	ac	1,80	ac	1,80	ac	-	-
		0,75	-	-	2,10	-	2,30	-	2,50	ac		2,50	ac	2,50	ac	2,50	ac	2,50	ac	2,50	ac	-	-
		0,88	-	-	2,10	-	2,30	-	2,50	-		2,50	-	2,50	-	2,50	-	2,50	-	2,50	-	-	-
		1,00	-	-	2,10	-	2,30	-	2,50	-		2,50	-	2,50	-	2,50	-	2,50	-	2,50	-	-	-
		1,13	-	-	2,10	-	2,30	-	2,50	-		2,50	-	2,50	-	2,50	-	2,50	-	2,50	-	-	-
		1,25	-	-	2,10	-	2,30	-	2,50	-		2,50	-	2,50	-	2,50	-	2,50	-	2,50	-	-	-
		1,50	-	-	2,10	-	2,30	-	2,50	-		2,50	-	2,50	-	2,50	-	2,50	-	2,50	-	-	-
		1,75	-	-	2,10	-	2,30	-	2,50	-		2,50	-	2,50	-	2,50	-	2,50	-	2,50	-	-	-
		2,00	-	-	2,10	-	2,30	-	2,50	-		2,50	-	2,50	-	2,50	-	2,50	-	2,50	-	-	-
Bauteil I aus Stahl mit t_i in [mm]: S280GD+xx oder S320GD+xx nach DIN EN 10346	Zugkraft $N_{R,k}$ in [kN]	0,55	-	-	-	-	-	-	-	-		-	-	-	-	-	-	-	-	-	-	-	
		0,63	-	-	1,30	-	1,90	-	2,40	ac		2,40	ac	2,40	ac	2,40	ac	2,40	ac	2,40	ac	-	-
		0,75	-	-	1,30	-	1,90	-	2,60	ac		2,80	ac	3,10	ac	3,10	ac	3,10	ac	3,10	ac	-	-
		0,88	-	-	1,30	-	1,90	-	2,60	-	2,80	-	3,10	-	3,10	-	3,10	-	3,10	-	-	-	
		1,00	-	-	1,30	-	1,90	-	2,60	-	2,80	-	3,10	-	3,10	-	3,10	-	3,10	-	-	-	
		1,13	-	-	1,30	-	1,90	-	2,60	-	2,80	-	3,10	-	3,10	-	3,10	-	3,10	-	-	-	
	1,25	-	-	1,30	-	1,90	-	2,60	-	2,80	-	3,10	-	3,10	-	3,10	-	3,10	-	-	-		
	1,50	-	-	1,30	-	1,90	-	2,60	-	2,80	-	3,10	-	3,10	-	3,10	-	3,10	-	-	-		
	1,75	-	-	1,30	-	1,90	-	2,60	-	2,80	-	3,10	-	3,10	-	3,10	-	3,10	-	-	-		
	2,00	-	-	1,30	-	1,90	-	2,60	-	2,80	-	3,10	-	3,10	-	3,10	-	3,10	-	-	-		
Weitere Festlegungen:																							
Verbindungselemente zur Verbindung von Bauteilen im Metalleichtbau											Anlage 3.279												
Bohrschraube REISSER Refabo Plus – r – H Ø 5,5 x L mit Hinterschnitt																							

	<p>Verbindungselement Refabo Plus – r Ø 6,0 x L Kopfform ähnlich DIN ISO 1479 mit Dichtscheibe ≥ Ø 14 mm</p> <p>Werkstoffe Schraube: nichtrostender Stahl ähnlich DIN EN 10088, Werkstoff-Nr. 1.4301 ruspert beschichtet Scheibe: nichtrostender Stahl, DIN EN 10088 Werkstoff-Nr. 1.4301 mit aufvulkanisierter EPDM-Dichtung</p> <p>Hersteller REISSER-Schraubentechnik GmbH Fritz-Müller-Straße 10 D - 74653 Ingelfingen-Criesbach</p> <p>Vertrieb REISSER-Schraubentechnik GmbH Fritz-Müller-Straße 10 74653 Ingelfingen-Criesbach Tel.: +49 (0) 7940 127 - 0 Fax: +49 (0) 7940 127 - 123 Internet: www.reisser-screws.com</p>
--	---

I _g ≥ 30 mm	Bauteil II aus Holz; Sortierklasse ≥ S10, k _{mod} ≥ 0,90 Versagen von Bauteil I oder II Einschraubtiefe I _g einschließlich Bohrspitze [mm]										Bauteil II aus Holz; Sortierklasse ≥ S10 K _{mod} < 0,90		
	30	36	42	48	54	60	66	72	78				
Max. Bohrleistung Σ l _i 1 x 1,25 mm 2 x 1,5 mm	anschlagorientiert verschrauben										Anschlagorientiert verschrauben		
Bauteil I aus Stahl mit l _i in [mm]: S280GD+xx oder S320GD+xx nach DIN EN 10346	Querkraft V _{R,k} in [kN]	0,40	0,81 ^{a)}	0,81 ^{a)}	0,81 ^{a)}	0,81 ^{a)}	0,92 ^{a)}	0,92 ^{a)}	0,92 ^{a)}	0,92 ^{a)}	0,92 ^{a)}	0,81 ^{a)}	Versagen von Bauteil I (Lochleibung)
	0,50	0,95	0,99 ^{a)}	0,99 ^{a)}	0,99 ^{a)}	0,99 ^{a)}	0,99 ^{a)}	0,99 ^{a)}	0,99 ^{a)}	0,99 ^{a)}	0,99 ^{a)}	0,99 ^{a)}	
	0,55	0,95	1,19	1,23 ^{a)}	1,23 ^{a)}	1,23 ^{a)}	1,23 ^{a)}	1,23 ^{a)}	1,23 ^{a)}	1,23 ^{a)}	1,23 ^{a)}	1,23 ^{a)}	
	0,63	0,95	1,19	1,42	1,62	1,62 ^{a)}	1,62 ^{a)}	1,62 ^{a)}	1,62 ^{a)}	1,62 ^{a)}	1,62 ^{a)}	1,62 ^{a)}	
	0,75	0,95	1,19	1,42	1,66	1,90	2,13	2,21	2,29	2,36	2,36 ^{a)}	2,36 ^{a)}	
	0,88	0,95	1,19	1,42	1,66	1,90	2,13	2,21	2,29	2,37	3,25 ^{a)}	3,25 ^{a)}	
	1,00	0,95	1,19	1,42	1,66	1,90	2,13	2,21	2,29	2,37	4,13 ^{a)}	4,13 ^{a)}	
	1,13	0,95	1,19	1,42	1,66	1,90	2,13	2,21	2,29	2,37	4,94	4,94	
	1,25	0,95	1,19	1,42	1,66	1,90	2,13	2,21	2,29	2,37	5,74	5,74	
	1,50/2,00	0,95	1,19	1,42	1,66	1,90	2,13	2,21	2,29	2,37	5,74	5,74	
Bauteil I aus Stahl mit l _i in [mm]: S280GD+xx oder S320GD+xx nach DIN EN 10346	Zugkraft N _{R,k} in [kN]	0,40	1,00 ^{a)}	1,00 ^{a)}	1,00 ^{a)}	1,00 ^{a)}	1,00 ^{a)}	1,00 ^{a)}	1,00 ^{a)}	1,00 ^{a)}	1,00 ^{a)}	1,00 ^{a)}	Versagen von Bauteil I (Überknüpfen)
	0,50	1,23	1,23 ^{a)}	1,23 ^{a)}	1,23 ^{a)}	1,23 ^{a)}	1,23 ^{a)}	1,23 ^{a)}	1,23 ^{a)}	1,23 ^{a)}	1,23 ^{a)}		
	0,55	1,27	1,57	1,57 ^{a)}	1,57 ^{a)}	1,57 ^{a)}	1,57 ^{a)}	1,57 ^{a)}	1,57 ^{a)}	1,57 ^{a)}	1,57 ^{a)}		
	0,63	1,27	1,59	1,91	2,11	2,11 ^{a)}	2,11 ^{a)}	2,11 ^{a)}	2,11 ^{a)}	2,11 ^{a)}	2,11 ^{a)}		
	0,75	1,27	1,59	1,91	2,22	2,54	2,86	3,05	3,05 ^{a)}	3,05 ^{a)}	3,05 ^{a)}		
	0,88	1,27	1,59	1,91	2,22	2,54	2,86	3,18	3,49	3,66	3,66		
	1,00	1,27	1,59	1,91	2,22	2,54	2,86	3,18	3,49	3,81	4,27		
	1,13	1,27	1,59	1,91	2,22	2,54	2,86	3,18	3,49	3,81	4,87		
	1,25	1,27	1,59	1,91	2,22	2,54	2,86	3,18	3,49	3,81	5,48		
	1,50/2,00	1,27	1,59	1,91	2,22	2,54	2,86	3,18	3,49	3,81	5,48		

Weitere Festlegungen: - Bei Bauteil I aus S320GD oder S350GD dürfen mit ^{a)} indizierten Werte um 8% vergrößert werden.
- Die in Abhängigkeit von der Einschraubtiefe I_g angegebenen Werte gelten für alle Kombinationen von Lasteinwirkungsdauer und Nutzungsklasse nach DIN 1052:2008-12, Tabelle F.1, mit einem Modifikationsbeiwert k_{mod} ≥ 0,90
- Für K_{mod} < 0,90: Versagen von Bauteil I siehe rechte Spalte und Versagen von Bauteil II siehe Abs. 3.2.3 mit f_{t,k} = 80 * 10⁻⁶ * p_k² (Tragfähigkeitsklasse 3, mit p_k ≥ 500 kg/m²) und Fließmoment M_{y,k} = 7676 Nm

Verbindungselemente zur Verbindung von Bauteilen im Metallleichtbau	Anlage 3.280
Bohrschraube REISSER Refabo Plus – r Ø 6,0 x L	



Verbindungselement

Refabo Plus-K Ø 4,2 x L – Sit 20

Werkstoffe

Schraube:
nichtrostender Stahl, ähnlich
DIN EN 10088, Werkstoff-Nr. 1.4301
ruspert beschichtet

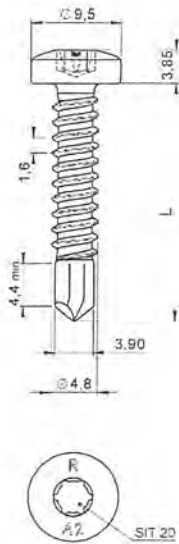
Hersteller

REISSER-Schraubentechnik GmbH
Fritz-Müller-Straße 10
D - 74653 Ingelfingen-Criesbach

Vertrieb

REISSER-Schraubentechnik GmbH
Fritz-Müller-Straße 10
74653 Ingelfingen-Criesbach
Tel.: +49 (0) 7940 127 - 0
Fax: +49 (0) 7940 127 - 123
Internet: www.reisser-screws.com

Max. Bohrleistung Σt_1 3,00 mm	Bauteil II aus Stahl mit t_{II} in [mm]: S235 nach DIN EN 10025-1 S280GD+xx oder S320GD+xx nach DIN EN 10346										Bauteil II aus Holz; Sortierklasse \geq S10										
	0,50	0,55	0,63	0,75	0,88	1,00	1,13	1,25	1,50	2,00											
Anzugsmoment (Richtwert)	anschlagorientiert verschrauben																				
	1 Nm			2 Nm				3 Nm													
Bauteil I aus Stahl mit t_I in [mm]: S280GD+xx oder S320GD+xx nach DIN EN 10346 Querkraft V_{Rk} in [kN]	0,50	0,78	-	0,78	-	0,78	-	0,78	-	0,98	-	1,17	ac	1,17	ac	1,17	ac	1,17	ac	1,17	ac
	0,55	0,78	-	0,90	-	0,90	-	0,90	-	1,04	-	1,17	ac	1,17	ac	1,17	ac	1,17	ac	1,17	ac
	0,63	0,78	-	0,90	-	1,08	-	1,08	-	1,13	-	1,17	ac	1,17	ac	1,17	ac	1,17	ac	1,17	a
	0,75	0,78	-	0,90	-	1,08	-	1,37	-	1,37	-	1,37	ac	1,37	ac	2,50	ac	1,37	ac	1,37	a
	0,88	0,78	-	0,90	-	1,08	-	1,37	-	1,88	-	1,88	ac	1,88	ac	1,88	ac	2,09	a	2,50	a
	1,00	0,78	-	0,90	-	1,08	-	1,37	-	1,88	-	2,38	ac	2,38	ac	2,38	a	2,80	a	3,63	a
	1,13/1,25	0,78	-	0,90	-	1,08	-	1,37	-	1,88	-	2,38	-	2,38	-	2,38	-	2,80	-	-	-
	1,50	0,78	-	0,90	-	1,08	-	1,37	-	1,88	-	2,38	-	2,38	-	2,38	-	2,80	-	-	-
	1,75	0,78	-	0,90	-	1,08	-	1,37	-	1,88	-	2,38	-	2,38	-	2,38	-	-	-	-	-
	2,00	0,78	-	0,90	-	1,08	-	1,37	-	1,88	-	2,38	-	-	-	-	-	-	-	-	-
Bauteil I aus Stahl mit t_I in [mm]: S280GD+xx oder S320GD+xx nach DIN EN 10346 Zugkraft N_{Rk} in [kN]	0,50	0,29	-	0,33	-	0,40	-	0,68	-	0,96	-	1,02	ac	1,02	ac	1,02	ac	1,02	ac	1,02	ac
	0,55	0,29	-	0,33	-	0,40	-	0,68	-	0,96	-	1,08	ac	1,12	ac	1,12	ac	1,12	ac	1,12	ac
	0,63	0,29	-	0,33	-	0,40	-	0,68	-	0,96	-	1,08	ac	1,28	ac	1,29	ac	1,29	ac	1,29	a
	0,75	0,29	-	0,33	-	0,40	-	0,68	-	0,96	-	1,08	ac	1,28	ac	1,49	ac	1,85	ac	1,85	a
	0,88	0,29	-	0,33	-	0,40	-	0,68	-	0,96	-	1,08	ac	1,28	ac	1,49	ac	1,89	a	2,40	a
	1,00	0,29	-	0,33	-	0,40	-	0,68	-	0,96	-	1,08	ac	1,28	ac	1,49	a	1,89	a	2,77	a
	1,13/1,25	0,29	-	0,33	-	0,40	-	0,68	-	0,96	-	1,08	-	1,28	-	1,49	-	1,89	-	-	-
	1,50	0,29	-	0,33	-	0,40	-	0,68	-	0,96	-	1,08	-	1,28	-	1,49	-	1,89	-	-	-
1,75	0,29	-	0,33	-	0,40	-	0,68	-	0,96	-	1,08	-	1,28	-	1,49	-	-	-	-	-	
2,00	0,29	-	0,33	-	0,40	-	0,68	-	0,96	-	1,08	-	-	-	-	-	-	-	-	-	
Weitere Festlegungen:																					
Verbindungselemente zur Verbindung von Bauteilen im Metalleichtbau										Anlage 3.282											
Bohrschraube REISSER Refabo Plus – K – Ø 4,2 x L – Sit 20																					



Verbindungselement Refabo Plus-K Ø 4,8 x L – Sit 20

Werkstoffe Schraube:
nichtrostender Stahl, ähnlich
DIN EN 10088, Werkstoff-Nr. 1.4301
ruspert beschichtet

Hersteller REISSER-Schraubentechnik GmbH
Fritz-Müller-Straße 10
D - 74653 Ingelfingen-Criesbach

Vertrieb REISSER-Schraubentechnik GmbH
Fritz-Müller-Straße 10
74653 Ingelfingen-Criesbach
Tel.: +49 (0) 7940 127 - 0
Fax: +49 (0) 7940 127 - 123
Internet: www.reisser-screws.com

Max. Bohrleistung Σt 4,40 mm	Bauteil II aus Stahl mit t_{II} in [mm]: S235 nach DIN EN 10025-1 S280GD+xx oder S320GD+xx nach DIN EN 10346											Bauteil II aus Holz; Sortierklasse \geq S10	
	0,50	0,55	0,63	0,75	0,88	1,00	1,13	1,25	1,50	2,00	3,00		
Anzugsmoment (Richtwert)	anschlagorientiert verschrauben												
	1 Nm			2 Nm				3 Nm		5 Nm			
Bauteil I aus Stahl mit t_I in [mm]: S280GD+xx oder S320GD+xx nach DIN EN 10346	Querkraft $V_{R,k}$ in [kN]	0,50	0,71 - 0,71	0,82 - 0,82	0,99 - 0,99	1,40 - 1,40	1,40 - 1,40	1,40 - 1,40	1,71 - 2,02	2,02 ac	2,63 ac	3,09 ac	4,01 a
		0,55	0,71 - 0,82	0,82 - 0,82	0,99 - 0,99	1,40 - 1,40	1,40 - 1,40	1,40 - 1,40	1,71 - 2,02	2,02 ac	2,63 ac	3,09 ac	4,01 a
		0,63	0,71 - 0,82	0,82 - 0,99	0,99 - 0,99	1,40 - 1,40	1,40 - 1,40	1,40 - 1,40	1,71 - 2,02	2,02 ac	2,63 ac	3,09 ac	4,01 a
		0,75	0,71 - 0,82	0,82 - 0,99	0,99 - 1,40	1,40 - 1,40	1,40 - 1,40	1,40 - 1,40	1,71 - 2,02	2,02 ac	2,63 ac	3,09 ac	4,01 a
		0,88	0,71 - 0,82	0,82 - 0,99	0,99 - 1,40	1,40 - 1,40	1,40 - 1,40	1,40 - 1,40	1,71 - 2,02	2,02 ac	2,63 ac	3,09 ac	4,01 a
		1,00	0,71 - 0,82	0,82 - 0,99	0,99 - 1,40	1,40 - 1,40	1,40 - 1,40	1,40 - 1,40	1,71 - 2,02	2,02 ac	2,63 ac	3,09 ac	4,01 a
		1,13	0,71 - 0,82	0,82 - 0,99	0,99 - 1,40	1,40 - 1,40	1,40 - 1,40	1,40 - 1,40	1,71 - 2,02	2,02 ac	2,63 ac	3,09 ac	4,01 a
		1,25	0,71 - 0,82	0,82 - 0,99	0,99 - 1,40	1,40 - 1,40	1,40 - 1,40	1,40 - 1,40	1,71 - 2,02	2,02 ac	2,63 ac	3,09 ac	4,01 a
		1,50	0,71 - 0,82	0,82 - 0,99	0,99 - 1,40	1,40 - 1,40	1,40 - 1,40	1,40 - 1,40	1,71 - 2,02	2,02 ac	2,63 ac	3,09 ac	4,01 a
		1,75/2,00	0,71 - 0,82	0,82 - 0,99	0,99 - 1,40	1,40 - 1,40	1,40 - 1,40	1,40 - 1,40	1,71 - 2,02	2,02 ac	2,63 ac	3,09 ac	4,01 a
		0,50	0,32 - 0,34	0,36 - 0,36	0,55 - 0,55	0,76 - 0,76	0,95 - 0,95	1,15 - 1,15	1,19 ^a - 1,19 ^a	1,19 ^b ac	1,19 ^b ac	1,19 ^b ac	1,19 ^b ac
		0,55	0,32 - 0,34	0,36 - 0,36	0,55 - 0,55	0,76 - 0,76	0,95 - 0,95	1,15 - 1,15	1,28 ^a - 1,28 ^a	1,28 ^b ac	1,28 ^b ac	1,28 ^b ac	1,28 ^b ac
		0,63	0,32 - 0,34	0,36 - 0,36	0,55 - 0,55	0,76 - 0,76	0,95 - 0,95	1,15 - 1,15	1,35 - 1,35	1,43 ^b ac	1,43 ^b ac	1,43 ^b ac	1,43 ^b ac
		0,75	0,32 - 0,34	0,36 - 0,36	0,55 - 0,55	0,76 - 0,76	0,95 - 0,95	1,15 - 1,15	1,35 - 1,35	1,89 ac	1,92 ac	1,92 ac	1,92 ac
	0,88	0,32 - 0,34	0,36 - 0,36	0,55 - 0,55	0,76 - 0,76	0,95 - 0,95	1,15 - 1,15	1,35 - 1,35	1,89 ac	2,40 ac	2,40 ac	2,40 a	
	1,00	0,32 - 0,34	0,36 - 0,36	0,55 - 0,55	0,76 - 0,76	0,95 - 0,95	1,15 - 1,15	1,35 - 1,35	1,89 ac	2,70 ac	2,70 ac	2,70 a	
	1,13	0,32 - 0,34	0,36 - 0,36	0,55 - 0,55	0,76 - 0,76	0,95 - 0,95	1,15 - 1,15	1,35 - 1,35	1,89 ac	2,96 ac	2,96 ac	3,37 -	
	1,25	0,32 - 0,34	0,36 - 0,36	0,55 - 0,55	0,76 - 0,76	0,95 - 0,95	1,15 - 1,15	1,35 - 1,35	1,89 ac	2,96 ac	2,96 ac	4,03 -	
	1,50	0,32 - 0,34	0,36 - 0,36	0,55 - 0,55	0,76 - 0,76	0,95 - 0,95	1,15 - 1,15	1,35 - 1,35	1,89 ac	2,96 ac	2,96 ac	4,03 -	
	1,75/2,00	0,32 - 0,34	0,36 - 0,36	0,55 - 0,55	0,76 - 0,76	0,95 - 0,95	1,15 - 1,15	1,35 - 1,35	1,89 ac	2,96 ac	2,96 ac	-	
Weitere Festlegungen: ^{a)} Bei Verwendung mit EPDM-Dichtscheiben \geq Ø 12 mm: $N_{R,k} = 1,35$ kN ^{a)} Bei Verwendung mit EPDM-Dichtscheiben \geq Ø 12 mm: $N_{R,k} = 1,52$ kN													
Verbindungselemente zur Verbindung von Bauteilen im Metallleichtbau											Anlage 3.283		
Bohrschraube REISSER Refabo Plus – K – Ø 4,8 x L – Sit 20													

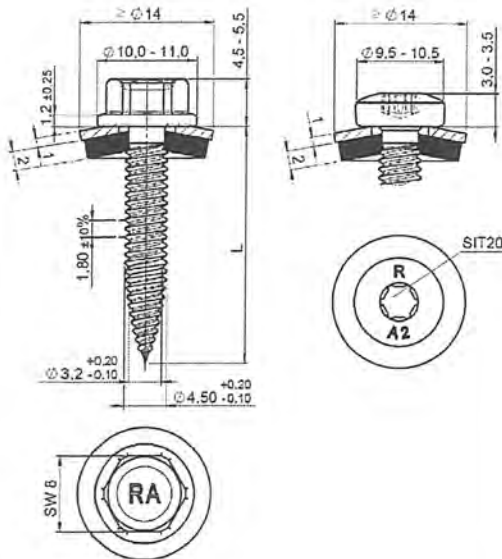
	Verbindungselement RP – T2 – 4,5 x L
	Werkstoffe Schraube: nichtrostender Stahl, Werkstoff-Nr. 1.4301 Scheibe: nichtrostender Stahl, Werkstoff-Nr. 1.4301 mit aufvulkanisierter EPDM-Dichtung
	Hersteller REISSER-Schraubentechnik GmbH Fritz-Müller-Straße 10 D - 74653 Ingelfingen-Criesbach
	Vertrieb REISSER-Schraubentechnik GmbH Fritz-Müller-Straße 10 74653 Ingelfingen-Criesbach Tel.: +49 (0) 7940 127 - 0 Fax: +49 (0) 7940 127 - 123 Internet: www.reisser-screws.com

Max. Bohrleistung Σt_i 2,13 mm	Bauteil II aus Stahl mit t_{ij} in [mm]: S235 nach DIN EN 10025-1 S280GD+xx oder S320GD+xx nach DIN EN 10346										Bauteil II aus Holz; Sortierklasse \geq S10					
	0,50	0,63	0,75	0,88	1,00	1,13	1,25	1,50	2,00							
Anzugsmoment (Richtwert)	anschlagorientiert verschrauben															
Bauteil I aus Stahl mit t_i in [mm]: S280GD+xx oder S320GD+xx nach DIN EN 10346	Querkraft $V_{R,k}$ in [kN]															
	0,50	1,11 ^{a)}	-	1,11 ^{a)}	-	1,11 ^{a)}	-	1,11 ^{a)}	-	1,11 ^{a)}	-	1,11 ^{a)}	-	-	-	
	0,55	1,11 ^{a)}	-	1,33 ^{a)}	-	1,33 ^{a)}	-	1,33 ^{a)}	-	1,33 ^{a)}	-	1,33 ^{a)}	-	1,33 ^{a)}	-	
	0,63	1,11 ^{a)}	-	1,67 ^{a)}	-	1,67 ^{a)}	-	1,67 ^{a)}	-	1,67 ^{a)}	-	1,67 ^{a)}	-	1,67 ^{a)}	-	
	0,75	1,11 ^{a)}	-	1,67 ^{a)}	-	2,19 ^{a)}	-	2,19 ^{a)}	-	2,19 ^{a)}	-	2,19 ^{a)}	-	-	-	
	0,88	1,11 ^{a)}	-	1,67 ^{a)}	-	2,19 ^{a)}	-	3,00 ^{a)}	-	3,00 ^{a)}	-	3,00 ^{a)}	-	-	-	
	1,00	1,11 ^{a)}	-	1,67 ^{a)}	-	2,19 ^{a)}	-	3,00 ^{a)}	-	3,74 ^{a)}	-	-	-	-	-	
	1,13	1,11 ^{a)}	-	1,67 ^{a)}	-	-	-	-	-	-	-	-	-	-	-	
	1,25	1,11 ^{a)}	-	-	-	-	-	-	-	-	-	-	-	-	-	
	1,50	-	-	-	-	-	-	-	-	-	-	-	-	-	-	
	1,75	-	-	-	-	-	-	-	-	-	-	-	-	-	-	
	Bauteil I aus Stahl mit t_i in [mm]: S280GD+xx oder S320GD+xx nach DIN EN 10346	Zugkraft $N_{R,k}$ in [kN]														
		0,50	0,71 ^{a)}	-	1,00 ^{a)}	-	1,01 ^{a)}	-	1,01 ^{a)}	-	1,01 ^{a)}	-	1,01 ^{a)}	-	1,01 ^{a)}	-
		0,55	0,71 ^{a)}	-	1,00 ^{a)}	-	1,09 ^{a)}	-	1,09 ^{a)}	-	1,09 ^{a)}	-	1,09 ^{a)}	-	1,09 ^{a)}	-
		0,63	0,71 ^{a)}	-	1,00 ^{a)}	-	1,21 ^{a)}	-	1,21 ^{a)}	-	1,21 ^{a)}	-	1,21 ^{a)}	-	1,21 ^{a)}	-
		0,75	0,71 ^{a)}	-	1,00 ^{a)}	-	1,26 ^{a)}	-	1,51 ^{a)}	-	1,74 ^{a)}	-	1,83 ^{a)}	-	1,83 ^{a)}	-
0,88		0,71 ^{a)}	-	1,00 ^{a)}	-	1,26 ^{a)}	-	1,51 ^{a)}	-	1,74 ^{a)}	-	2,05 ^{a)}	-	-	-	
1,00		0,71 ^{a)}	-	1,00 ^{a)}	-	1,26 ^{a)}	-	1,51 ^{a)}	-	1,74 ^{a)}	-	-	-	-	-	
1,13		0,71 ^{a)}	-	1,00 ^{a)}	-	-	-	-	-	-	-	-	-	-	-	
1,25	0,71 ^{a)}	-	-	-	-	-	-	-	-	-	-	-	-	-		
1,50	-	-	-	-	-	-	-	-	-	-	-	-	-	-		
1,75	-	-	-	-	-	-	-	-	-	-	-	-	-	-		

Weitere Festlegungen:

^{a)} Bei Bauteil I und Bauteil II aus S320GD oder S350GD dürfen die werte um 8,0% erhöht werden.

Verbindungselemente zur Verbindung von Bauteilen im Metallleichtbau	Anlage 3.304a
Bohrschraube REISSER RP – T2 – 4,5 x L	



**Verbindungs-
element**

RP – T2 – 4,5 x L
mit Dichtscheibe $\geq \varnothing 14$ mm

Werkstoffe

Schraube:
nichtrostender Stahl, Werkstoff-Nr. 1.4301

Scheibe:
nichtrostender Stahl, Werkstoff-Nr. 1.4301
mit aufvulkanisierter EPDM-Dichtung

Hersteller

REISSER-Schraubentechnik GmbH
Fritz-Müller-Straße 10
D - 74653 Ingelfingen-Criesbach

Vertrieb

REISSER-Schraubentechnik GmbH
Fritz-Müller-Straße 10
74653 Ingelfingen-Criesbach
Tel.: +49 (0) 7940 127 - 0
Fax: +49 (0) 7940 127 - 123
Internet: www.reisser-screws.com

Max. Bohrleistung Σt_i 2,13 mm	Bauteil II aus Stahl mit t_{ii} in [mm]: S235 nach DIN EN 10025-1 S280GD+xx oder S320GD+xx nach DIN EN 10346									Bauteil II aus Holz; Sortierklasse \geq S10		
	0,50	0,63	0,75	0,88	1,00	1,13	1,25	1,50	2,00			
Anzugsmoment (Richtwert)	anschlagorientiert verschrauben											
Bauteil I aus Stahl mit t_i in [mm]: S280GD+xx oder S320GD+xx nach DIN EN 10346	Querkraft $V_{R,k}$ in [kN]	0,50	1,14 ^{a)}	1,14 ^{a)}	1,14 ^{a)}	1,14 ^{a)}	1,14 ^{a)}	1,14 ^{a)}	1,14 ^{a)}	1,14 ^{a)}	-	-
		0,55	1,14 ^{a)}	1,44 ^{a)}	1,44 ^{a)}	1,44 ^{a)}	1,44 ^{a)}	1,44 ^{a)}	1,44 ^{a)}	1,44 ^{a)}	-	-
		0,63	1,14 ^{a)}	1,92 ^{a)}	1,92 ^{a)}	1,92 ^{a)}	1,92 ^{a)}	1,92 ^{a)}	1,92 ^{a)}	1,92 ^{a)}	-	-
		0,75	1,14 ^{a)}	1,92 ^{a)}	2,64 ^{a)}	2,64 ^{a)}	2,64 ^{a)}	2,64 ^{a)}	2,64 ^{a)}	-	-	-
		0,88	1,14 ^{a)}	1,92 ^{a)}	2,64 ^{a)}	3,07 ^{a)}	3,07 ^{a)}	3,07 ^{a)}	-	-	-	-
		1,00	1,14 ^{a)}	1,92 ^{a)}	2,64 ^{a)}	3,07 ^{a)}	3,46 ^{a)}	-	-	-	-	-
		1,13	1,14 ^{a)}	1,92 ^{a)}	-	-	-	-	-	-	-	-
		1,25	1,14 ^{a)}	-	-	-	-	-	-	-	-	-
		1,50	-	-	-	-	-	-	-	-	-	-
		1,75	-	-	-	-	-	-	-	-	-	-
		0,50	0,71 ^{a)}	1,00 ^{a)}	1,26 ^{a)}	1,51 ^{a)}	1,57 ^{a)}	1,57 ^{a)}	1,57 ^{a)}	1,57 ^{a)}	-	-
		0,55	0,71 ^{a)}	1,00 ^{a)}	1,26 ^{a)}	1,51 ^{a)}	1,71 ^{a)}	1,71 ^{a)}	1,71 ^{a)}	1,71 ^{a)}	-	-
		0,63	0,71 ^{a)}	1,00 ^{a)}	1,26 ^{a)}	1,51 ^{a)}	1,74 ^{a)}	1,93 ^{a)}	1,93 ^{a)}	1,93 ^{a)}	-	-
		0,75	0,71 ^{a)}	1,00 ^{a)}	1,26 ^{a)}	1,51 ^{a)}	1,74 ^{a)}	2,05 ^{a)}	2,34 ^{a)}	-	-	-
	0,88	0,71 ^{a)}	1,00 ^{a)}	1,26 ^{a)}	1,51 ^{a)}	1,74 ^{a)}	2,05 ^{a)}	-	-	-	-	
	1,00	0,71 ^{a)}	1,00 ^{a)}	1,26 ^{a)}	1,51 ^{a)}	1,74 ^{a)}	-	-	-	-	-	
	1,13	0,71 ^{a)}	1,00 ^{a)}	-	-	-	-	-	-	-	-	
	1,25	0,71 ^{a)}	-	-	-	-	-	-	-	-	-	
	1,50	-	-	-	-	-	-	-	-	-	-	
	1,75	-	-	-	-	-	-	-	-	-	-	
Weitere Festlegungen: a) Bei Bauteil I und Bauteil II aus S320GD oder S350GD dürfen die werte um 8,0% erhöht werden.												
Verbindungselemente zur Verbindung von Bauteilen im Metalleichtbau										Anlage 3.305a		
Bohrschraube REISSER RP – T2 – 4,5 x L												

	Verbindungselement	RP – T1 – 6,0 x L, RP – T2 – 6,0 x L
	Werkstoffe	Schraube: nichtrostender Stahl, Werkstoff-Nr. 1.4301
	Hersteller	REISSER-Schraubentechnik GmbH Fritz-Müller-Straße 10 D - 74653 Ingelfingen-Criesbach
	Vertrieb	REISSER-Schraubentechnik GmbH Fritz-Müller-Straße 10 74653 Ingelfingen-Criesbach Tel.: +49 (0) 7940 127 - 0 Fax: +49 (0) 7940 127 - 123 Internet: www.reisser-screws.com

Max. Bohrleistung Σt_i 2,50 mm	Bauteil II aus Stahl mit t_{II} in [mm]: S235Jxx nach DIN EN 10025-2 S280GD+xx oder S320GD+xx nach DIN EN 10326										Bauteil II aus Holz; Sortierklasse \geq S10
	0,40	0,50	0,63	0,75	0,88	1,00	1,13	1,25	1,50		
Anzugsmoment (Richtwert)	anschlagorientiert verschrauben										
Bauteil I aus Stahl mit t_I in [mm]: S280GD+xx oder S320GD+xx nach DIN EN 10326	Querkraft $V_{R,k}$ in [kN]	0,40	0,89 ^{a)} -	0,89 ^{a)} -	0,89 ^{a)} -	0,89 ^{a)} -	0,89 ^{a)} -	0,89 ^{a)} -	0,89 ^{a)} -	0,89 ^{a)} -	0,89 ^{a)} -
		0,50	0,89 ^{a)} -	1,51 ^{a)} -	1,51 ^{a)} -	1,51 ^{a)} -	1,51 ^{a)} -	1,51 ^{a)} -	1,51 ^{a)} -	1,51 ^{a)} -	1,51 ^{a)} -
		0,55	0,89 ^{a)} -	1,51 ^{a)} -	1,62 ^{a)} -	1,62 ^{a)} -	1,62 ^{a)} -	1,62 ^{a)} -	1,62 ^{a)} -	1,62 ^{a)} -	1,62 ^{a)} -
		0,63	0,89 ^{a)} -	1,51 ^{a)} -	1,81 ^{a)} -	1,81 ^{a)} -	1,81 ^{a)} -	1,81 ^{a)} -	1,81 ^{a)} -	1,81 ^{a)} -	1,81 ^{a)} -
		0,75	0,89 ^{a)} -	1,51 ^{a)} -	1,81 ^{a)} -	2,08 ^{a)} -	2,08 ^{a)} -	2,08 ^{a)} -	2,08 ^{a)} -	2,08 ^{a)} -	2,08 ^{a)} -
		0,88	0,89 ^{a)} -	1,51 ^{a)} -	1,81 ^{a)} -	2,08 ^{a)} -	3,20 ^{a)} -	3,20 ^{a)} -	3,20 ^{a)} -	3,20 ^{a)} -	3,20 ^{a)} -
		1,00	0,89 ^{a)} -	1,51 ^{a)} -	1,81 ^{a)} -	2,08 ^{a)} -	3,20 ^{a)} -	4,23 ^{a)} -	4,23 ^{a)} -	4,23 ^{a)} -	4,23 ^{a)} -
		1,13	0,89 ^{a)} -	1,51 ^{a)} -	1,81 ^{a)} -	2,08 ^{a)} -	3,20 ^{a)} -	4,23 ^{a)} -	5,04 -	5,04 -	- -
		1,25	0,89 ^{a)} -	1,51 ^{a)} -	1,81 ^{a)} -	2,08 ^{a)} -	3,20 ^{a)} -	4,23 ^{a)} -	5,04 -	5,79 -	- -
		1,50	- -	- -	- -	- -	- -	- -	- -	- -	- -
Bauteil I aus Stahl mit t_I in [mm]: S280GD+xx oder S320GD+xx nach DIN EN 10326	Zugkraft $N_{R,k}$ in [kN]	0,40	0,53 ^{a)} -	0,87 -	0,88 ^{a)} -	0,88 ^{a)} -	0,88 ^{a)} -	0,88 ^{a)} -	0,88 ^{a)} -	0,88 ^{a)} -	0,88 ^{a)} -
		0,50	0,53 ^{a)} -	0,87 ^{a)} -	1,00 ^{a)} -	1,00 ^{a)} -	1,00 ^{a)} -	1,00 ^{a)} -	1,00 ^{a)} -	1,00 ^{a)} -	1,00 ^{a)} -
		0,55	0,53 ^{a)} -	0,87 ^{a)} -	1,16 ^{a)} -	1,16 ^{a)} -	1,16 ^{a)} -	1,16 ^{a)} -	1,16 ^{a)} -	1,16 ^{a)} -	1,16 ^{a)} -
		0,63	0,53 ^{a)} -	0,87 ^{a)} -	1,18 ^{a)} -	1,42 ^{a)} -	1,42 ^{a)} -	1,42 ^{a)} -	1,42 ^{a)} -	1,42 ^{a)} -	1,42 ^{a)} -
		0,75	0,53 ^{a)} -	0,87 ^{a)} -	1,18 ^{a)} -	1,47 ^{a)} -	1,74 ^{a)} -	1,74 ^{a)} -	1,74 ^{a)} -	1,74 ^{a)} -	1,74 ^{a)} -
		0,88	0,53 ^{a)} -	0,87 ^{a)} -	1,18 ^{a)} -	1,47 ^{a)} -	1,87 ^{a)} -	2,23 ^{a)} -	2,40 ^{a)} -	2,55 ^{a)} -	2,55 ^{a)} -
		1,00	0,53 ^{a)} -	0,87 ^{a)} -	1,18 ^{a)} -	1,47 ^{a)} -	1,87 ^{a)} -	2,23 ^{a)} -	2,40 ^{a)} -	2,55 ^{a)} -	2,55 ^{a)} -
		1,13	0,53 ^{a)} -	0,87 ^{a)} -	1,18 ^{a)} -	1,47 ^{a)} -	1,87 ^{a)} -	2,23 ^{a)} -	2,40 -	2,55 -	- -
		1,25	0,53 ^{a)} -	0,87 ^{a)} -	1,18 ^{a)} -	1,47 ^{a)} -	1,87 ^{a)} -	2,23 ^{a)} -	2,40 -	2,55 -	- -
		1,50	- -	- -	- -	- -	- -	- -	- -	- -	- -

Weitere Festlegungen:

^{a)} Bei Bauteil I und Bauteil II aus S320GD oder S350GD dürfen die werte um 8,0% erhöht werden.

Verbindungselemente zur Verbindung von Bauteilen im Metalleichtbau	Anlage 3.306b
Fließbohrschraube	
REISSER RP – T1 – 6,0 x L REISSER RP – T2 – 6,0 x L	

Verbindungselement RP – T1 – 6,0 x L, RP – T2 – 6,0 x L
Mit Dichtscheibe $\geq \varnothing 16$ mm

Werkstoffe Schraube:
nichtrostender Stahl, Werkstoff-Nr. 1.4301
Scheibe:
nichtrostender Stahl, Werkstoff-Nr. 1.4301
Mit aufvulkanisierter EPDM- Dichtung

Hersteller REISSER-Schraubentechnik GmbH
Fritz-Müller-Straße 10
D - 74653 Ingelfingen-Criesbach

Vertrieb REISSER-Schraubentechnik GmbH
Fritz-Müller-Straße 10
74653 Ingelfingen-Criesbach
Tel.: +49 (0) 7940 127 - 0
Fax: +49 (0) 7940 127 - 123
Internet: www.reisser-screws.com

Max. Bohrleistung Σt_i 2,50 mm	Bauteil II aus Stahl mit t_i in [mm]: S235Jxx nach DIN EN 10025-2 S280GD+xx oder S320GD+xx nach DIN EN 10326										Bauteil II aus Holz; Sortierklasse \geq S10
	0,40	0,50	0,63	0,75	0,88	1,00	1,13	1,25	1,50		
Anzugsmoment (Richtwert)	anschlagorientiert verschrauben										
Bauteil I aus Stahl mit t_i in [mm]: S280GD+xx oder S320GD+xx nach DIN EN 10326	Querkraft $V_{R,k}$ in [kN]	0,40	0,50	0,63	0,75	0,88	1,00	1,13	1,25	1,50	
		0,84 ^{a)}	1,21 ^{a)}	1,53 ^{a)}	2,04 ^{a)}	2,80 ^{a)}	3,69 ^{a)}	4,52 ^{a)}	5,41	6,24	
		0,84 ^{a)}	1,21 ^{a)}	1,53 ^{a)}	2,04 ^{a)}	2,80 ^{a)}	3,69 ^{a)}	4,52 ^{a)}	5,41	6,24	
		0,84 ^{a)}	1,21 ^{a)}	1,53 ^{a)}	2,04 ^{a)}	2,80 ^{a)}	3,69 ^{a)}	4,52 ^{a)}	5,41	6,24	
		0,84 ^{a)}	1,21 ^{a)}	1,53 ^{a)}	2,04 ^{a)}	2,80 ^{a)}	3,69 ^{a)}	4,52 ^{a)}	5,41	6,24	
		0,84 ^{a)}	1,21 ^{a)}	1,53 ^{a)}	2,04 ^{a)}	2,80 ^{a)}	3,69 ^{a)}	4,52 ^{a)}	5,41	6,24	
		0,84 ^{a)}	1,21 ^{a)}	1,53 ^{a)}	2,04 ^{a)}	2,80 ^{a)}	3,69 ^{a)}	4,52 ^{a)}	5,41	6,24	
		0,84 ^{a)}	1,21 ^{a)}	1,53 ^{a)}	2,04 ^{a)}	2,80 ^{a)}	3,69 ^{a)}	4,52 ^{a)}	5,41	6,24	
		0,84 ^{a)}	1,21 ^{a)}	1,53 ^{a)}	2,04 ^{a)}	2,80 ^{a)}	3,69 ^{a)}	4,52 ^{a)}	5,41	6,24	
		0,84 ^{a)}	1,21 ^{a)}	1,53 ^{a)}	2,04 ^{a)}	2,80 ^{a)}	3,69 ^{a)}	4,52 ^{a)}	5,41	6,24	
	0,84 ^{a)}	1,21 ^{a)}	1,53 ^{a)}	2,04 ^{a)}	2,80 ^{a)}	3,69 ^{a)}	4,52 ^{a)}	5,41	6,24		
Bauteil I aus Stahl mit t_i in [mm]: S280GD+xx oder S320GD+xx nach DIN EN 10326	Zugkraft $N_{R,k}$ in [kN]	0,40	0,50	0,63	0,75	0,88	1,00	1,13	1,25	1,50	
		0,53 ^{a)}	0,87 ^{a)}	1,18 ^{a)}	1,47 ^{a)}	1,87 ^{a)}	2,23 ^{a)}	2,40	2,55		
		0,53 ^{a)}	0,87 ^{a)}	1,18 ^{a)}	1,47 ^{a)}	1,87 ^{a)}	2,23 ^{a)}	2,40	2,55		
		0,53 ^{a)}	0,87 ^{a)}	1,18 ^{a)}	1,47 ^{a)}	1,87 ^{a)}	2,23 ^{a)}	2,40	2,55		
		0,53 ^{a)}	0,87 ^{a)}	1,18 ^{a)}	1,47 ^{a)}	1,87 ^{a)}	2,23 ^{a)}	2,40	2,55		
		0,53 ^{a)}	0,87 ^{a)}	1,18 ^{a)}	1,47 ^{a)}	1,87 ^{a)}	2,23 ^{a)}	2,40	2,55		
		0,53 ^{a)}	0,87 ^{a)}	1,18 ^{a)}	1,47 ^{a)}	1,87 ^{a)}	2,23 ^{a)}	2,40	2,55		
		0,53 ^{a)}	0,87 ^{a)}	1,18 ^{a)}	1,47 ^{a)}	1,87 ^{a)}	2,23 ^{a)}	2,40	2,55		
		0,53 ^{a)}	0,87 ^{a)}	1,18 ^{a)}	1,47 ^{a)}	1,87 ^{a)}	2,23 ^{a)}	2,40	2,55		
		0,53 ^{a)}	0,87 ^{a)}	1,18 ^{a)}	1,47 ^{a)}	1,87 ^{a)}	2,23 ^{a)}	2,40	2,55		
	0,53 ^{a)}	0,87 ^{a)}	1,18 ^{a)}	1,47 ^{a)}	1,87 ^{a)}	2,23 ^{a)}	2,40	2,55			

Weitere Festlegungen:
a) Bei Bauteil I und Bauteil II aus S320GD oder S350GD dürfen die werte um 8,0% erhöht werden.

Verbindungselemente zur Verbindung von Bauteilen im Metallleichtbau	Anlage 3.307b
Fließbohrschraube REISSER RP – T1 – 6,0 x L REISSER RP – T2 – 6,0 x L	

Verbindungselement Refabo Plus-r-H Ø 6,0 x L mit Dichtscheibe ≥ Ø 11 mm

Werkstoffe
Schraube:
nichtrostender Stahl
ähnlich DIN EN 10088, Werkstoff-Nr. 1.4301
ruspert beschichtet
Scheibe:
nichtrostender Stahl, DIN EN 10088
Werkstoff-Nr. 1.4301
mit aufvulkanisierter EPDM-Dichtung

Hersteller REISSER-Schraubentechnik GmbH
Fritz-Müller-Straße 10
D - 74653 Ingelfingen-Criesbach

Vertrieb REISSER-Schraubentechnik GmbH
Fritz-Müller-Straße 10
74653 Ingelfingen-Criesbach
Tel.: +49 (0) 7940 127 - 0
Fax: +49 (0) 7940 127 - 123
Internet: www.reisser-screws.com

Max. Bohrleistung Z li 2 x 1,50 mm 1 x 2,00 mm	Bauteil II aus Holz; Sortierklasse ≥ S10, k _{mod} ≥ 0,90 Versagen von Bauteil I oder II Einschraubtiefe l _g in Bauteil II einschließlich Bohrspitze [mm]									Bauteil II aus Holz; Sortierklasse ≥ S10 K _{mod} < 0,90 Anschlagorientiert verschrauben		
	30	36	42	48	54	60	66	72	78			
	anschlagerorientiert verschrauben											
Bauteil I aus Stahl mit l _i in [mm]: S280GD+xx oder S320GD+xx nach DIN EN 10346	Querkraft V _{R,k} in [kN]	0,40	0,81 ^{a)}	0,81 ^{a)}	0,81 ^{a)}	0,81 ^{a)}	0,81 ^{a)}	0,81 ^{a)}	0,81 ^{a)}	0,81 ^{a)}	0,81 ^{a)}	Versagen von Bauteil I (Lochleibung)
	0,50	0,95	0,99 ^{a)}	0,99 ^{a)}	0,99 ^{a)}	0,99 ^{a)}	0,99 ^{a)}	0,99 ^{a)}	0,99 ^{a)}	0,99 ^{a)}	0,99 ^{a)}	
	0,55	0,95	1,19	1,23 ^{a)}	1,23 ^{a)}	1,23 ^{a)}	1,23 ^{a)}	1,23 ^{a)}	1,23 ^{a)}	1,23 ^{a)}	1,23 ^{a)}	
	0,63	0,95	1,19	1,42	1,62	1,62 ^{a)}	1,62 ^{a)}	1,62 ^{a)}	1,62 ^{a)}	1,62 ^{a)}	1,62 ^{a)}	
	0,75	0,95	1,19	1,42	1,66	1,90	2,13	2,29	2,29	2,36	2,36 ^{a)}	
	0,88	0,95	1,19	1,42	1,66	1,90	2,13	2,29	2,29	2,37	3,25 ^{a)}	
	1,00	0,95	1,19	1,42	1,66	1,90	2,13	2,29	2,29	2,37	4,13 ^{a)}	
	1,13	0,95	1,19	1,42	1,66	1,90	2,13	2,29	2,29	2,37	4,94	
	1,25	0,95	1,19	1,42	1,66	1,90	2,13	2,29	2,29	2,37	5,74	
	1,50/ 2,00	0,95	1,19	1,42	1,66	1,90	2,13	2,29	2,29	2,37	5,74	
Zugkraft N _{R,k} in [kN]	0,40	0,77 ^{a)}	0,77 ^{a)}	0,77 ^{a)}	0,77 ^{a)}	0,77 ^{a)}	0,77 ^{a)}	0,77 ^{a)}	0,77 ^{a)}	0,77 ^{a)}	0,77 ^{a)}	Versagen von Bauteil I (Überknüpfen)
	0,50	1,11 ^{a)}	1,11 ^{a)}	1,11 ^{a)}	1,11 ^{a)}	1,11 ^{a)}	1,11 ^{a)}	1,11 ^{a)}	1,11 ^{a)}	1,11 ^{a)}	1,11 ^{a)}	
	0,55	1,27	1,31 ^{a)}	1,31 ^{a)}	1,31 ^{a)}	1,31 ^{a)}	1,31 ^{a)}	1,31 ^{a)}	1,31 ^{a)}	1,31 ^{a)}	1,31 ^{a)}	
	0,63	1,27	1,59	1,63 ^{a)}	1,63 ^{a)}	1,63 ^{a)}	1,63 ^{a)}	1,63 ^{a)}	1,63 ^{a)}	1,63 ^{a)}	1,63 ^{a)}	
	0,75	1,27	1,59	1,91	1,98 ^{a)}	1,98 ^{a)}	1,98 ^{a)}	1,98 ^{a)}	1,98 ^{a)}	1,98 ^{a)}	1,98 ^{a)}	
	0,88	1,27	1,59	1,91	2,22	2,35 ^{a)}	2,35 ^{a)}	2,35 ^{a)}	2,35 ^{a)}	2,35 ^{a)}	2,35 ^{a)}	
	1,00	1,27	1,59	1,91	2,22	2,54	2,71	2,71 ^{a)}	2,71 ^{a)}	2,71 ^{a)}	2,71 ^{a)}	
	1,13	1,27	1,59	1,91	2,22	2,54	2,86	3,06	3,06 ^{a)}	3,06 ^{a)}	3,06 ^{a)}	
	1,25	1,27	1,59	1,91	2,22	2,54	2,86	3,18	3,37	3,37	3,37 ^{a)}	
	1,50/ 2,00	1,27	1,59	1,91	2,22	2,54	2,86	3,18	3,49	3,58	4,11 ^{a)} / 5,56 ^{a)}	

Weitere Festlegungen: - Bei Bauteil I aus S320GD oder S350GD dürfen mit ^{a)} indizierten Werte um 8% vergrößert werden.
- Die in Abhängigkeit von der Einschraubtiefe l_g angegebenen Werte gelten für alle Kombinationen von Lasteinwirkungsdauer und Nutzungsklasse nach DIN 1052:2006-12, Tabelle -12, Tabelle F.1 mit einem Modifikationsbeiwert k_{mod} ≥ 0,90
- Für K_{mod} < 0,90: Versagen von Bauteil I siehe rechte Spalte und Versagen von Bauteil II siehe Abs. 3.2.3 mit f_{yk} = 80 · 10⁻⁶ · p_k² (Tragfähigkeitsklasse 3 mit p_k ≤ 500 kg/m²) und Fließmoment M_{yk} = 7676 Nmm

Verbindungselemente zur Verbindung von Bauteilen im Metalleichtbau	Anlage 3.312
Bohrschraube REISSER Refabo Plus – r Ø 6,0 x L	

Verbindungselement Refabo Plus RP - TD – Ø 6,0 L mit Dichtscheibe ≥ Ø 11 mm

Werkstoffe
Schraube:
nichtrostender Stahl
ähnlich DIN EN 10088, Werkstoff-Nr. 1.4301

Scheibe:
nichtrostender Stahl, DIN EN 10088
Werkstoff-Nr. 1.4301
mit aufvulkanisierter EPDM-Dichtung
REISSER-Schraubentechnik GmbH
Fritz-Müller-Straße 10
D - 74653 Ingelfingen-Criesbach

Hersteller REISSER-Schraubentechnik GmbH
Fritz-Müller-Straße 10
74653 Ingelfingen-Criesbach
Tel.: +49 (0) 7940 127 - 0
Fax: +49 (0) 7940 127 - 123
Internet: www.reisser-screws.com

Vertrieb REISSER-Schraubentechnik GmbH
Fritz-Müller-Straße 10
74653 Ingelfingen-Criesbach
Tel.: +49 (0) 7940 127 - 0
Fax: +49 (0) 7940 127 - 123
Internet: www.reisser-screws.com

$l_g \geq 36$ mm	Bauteil II aus Holz; Sortierklasse \geq S10, $k_{mod} \geq 0,90$ Versagen von Bauteil I oder II Einschraubtiefe l_g in Bauteil II einschließlich Bohrspitze [mm]										Bauteil II aus Holz; Sortierklasse \geq S10 $k_{mod} < 0,90$	
	36	42	48	54	60	66	72	78	84			
Max. Bohrleistung $\sum t_i$ 1,25 mm	anschlagorientiert verschrauben										Anschlagorientiert verschrauben	
Bauteil I aus Stahl mit t_i in [mm]: S280GD+xx oder S320GD+xx nach DIN EN 10346	Querkraft $V_{R,k}$ in [kN]	0,40	0,50	0,55	0,63	0,75	0,88	1,00	1,13	1,25	1,50	Versagen von Bauteil I (Lochleibung)
		0,92 ^{a)}	0,99 ^{a)}	1,01	1,01	1,01	1,01	1,01	1,01	1,01	-	
		0,92 ^{a)}	0,99 ^{a)}	1,23 ^{a)}	1,26	1,26	1,26	1,26	1,26	1,26	-	
		0,92 ^{a)}	0,99 ^{a)}	1,23 ^{a)}	1,51	1,51	1,51	1,51	1,51	1,51	-	
		0,92 ^{a)}	0,99 ^{a)}	1,23 ^{a)}	1,62 ^{a)}	1,62 ^{a)}	1,62 ^{a)}	1,62 ^{a)}	1,62 ^{a)}	1,62 ^{a)}	-	
		0,92 ^{a)}	0,99 ^{a)}	1,23 ^{a)}	1,77	1,77	1,77	1,77	1,77	1,77	-	
		0,92 ^{a)}	0,99 ^{a)}	1,23 ^{a)}	2,02	2,02	2,02	2,02	2,02	2,02	-	
		0,92 ^{a)}	0,99 ^{a)}	1,23 ^{a)}	2,27	2,27	2,27	2,27	2,27	2,27	-	
		0,92 ^{a)}	0,99 ^{a)}	1,23 ^{a)}	2,27	2,27	2,27	2,27	2,27	2,27	-	
		0,92 ^{a)}	0,99 ^{a)}	1,23 ^{a)}	2,27	2,27	2,27	2,27	2,27	2,27	-	
Zugkraft $N_{R,k}$ in [kN]	0,40	0,50	0,55	0,63	0,75	0,88	1,00	1,13	1,25	1,50	Versagen von Bauteil I (Überknüpfen)	
	0,77 ^{a)}	1,11 ^{a)}	1,31 ^{a)}	1,51	1,51	1,51	1,51	1,51	1,51	-		
	0,77 ^{a)}	1,11 ^{a)}	1,31 ^{a)}	1,63 ^{a)}	1,63 ^{a)}	1,63 ^{a)}	1,63 ^{a)}	1,63 ^{a)}	1,63 ^{a)}	-		
	0,77 ^{a)}	1,11 ^{a)}	1,31 ^{a)}	1,63 ^{a)}	1,63 ^{a)}	1,63 ^{a)}	1,63 ^{a)}	1,63 ^{a)}	1,63 ^{a)}	-		
	0,77 ^{a)}	1,11 ^{a)}	1,31 ^{a)}	1,63 ^{a)}	1,63 ^{a)}	1,63 ^{a)}	1,63 ^{a)}	1,63 ^{a)}	1,63 ^{a)}	-		
	0,77 ^{a)}	1,11 ^{a)}	1,31 ^{a)}	1,98 ^{a)}	1,98 ^{a)}	1,98 ^{a)}	1,98 ^{a)}	1,98 ^{a)}	1,98 ^{a)}	-		
	0,77 ^{a)}	1,11 ^{a)}	1,31 ^{a)}	1,98 ^{a)}	1,98 ^{a)}	1,98 ^{a)}	1,98 ^{a)}	1,98 ^{a)}	1,98 ^{a)}	-		
	0,77 ^{a)}	1,11 ^{a)}	1,31 ^{a)}	2,27	2,27	2,27	2,27	2,27	2,27	-		
	0,77 ^{a)}	1,11 ^{a)}	1,31 ^{a)}	2,35 ^{a)}	2,35 ^{a)}	2,35 ^{a)}	2,35 ^{a)}	2,35 ^{a)}	2,35 ^{a)}	-		
	0,77 ^{a)}	1,11 ^{a)}	1,31 ^{a)}	2,65	2,65	2,65	2,65	2,65	2,65	-		

Weitere Festlegungen: - Bei Bauteil I aus S320GD oder S350GD dürfen mit ^{a)} indizierte Werte um 8% vergrößert werden.
- Die in Abhängigkeit von der Einschraubtiefe l_g angegebenen Werte gelten für einen Modifikationsbeiwert nach Abschnitt 3.2.3 $k_{mod} \geq 0,90$
Für $k_{mod} < 0,90$: Versagen von Bauteil I Siehe rechte Spalte und Versagen von Bauteil II siehe Abs. 3.2.3 mit $f_{t,0,k} = 11,67$ N/mm² ($p_{L,mod} = 350$ kg/m³) FlieBmoment $M_{y,Rk} = 7676$ Nmm

Verbindungselemente zur Verbindung von Bauteilen im Metalleichtbau	Anlage 3.329
Fließbohrschraube REISSER Refabo Plus RP- TD- 6,0 x L	

Verbindungselement Refabo Plus RP - TD – Ø 6,0 L mit Dichtscheibe ≥ Ø 14 mm

Werkstoffe
Schraube:
nichtrostender Stahl
ähnlich DIN EN 10088, Werkstoff-Nr. 1.4301
Scheibe:
nichtrostender Stahl, DIN EN 10088
Werkstoff-Nr. 1.4301
mit aufvulkanisierter EPDM-Dichtung

Hersteller REISSER-Schraubentechnik GmbH
Fritz-Müller-Straße 10
D - 74653 Ingelfingen-Criesbach

Vertrieb REISSER-Schraubentechnik GmbH
Fritz-Müller-Straße 10
74653 Ingelfingen-Criesbach
Tel.: +49 (0) 7940 127 - 0
Fax: +49 (0) 7940 127 - 123
Internet: www.reisser-screws.com

$I_g \geq 36$ mm	Bauteil II aus Holz; Sortierklasse \geq S10, $k_{mod} \geq 0,90$ Versagen von Bauteil I oder II Einschraubtiefe I_g in Bauteil II einschließlich Bohrspitze [mm]										Bauteil II aus Holz; Sortierklasse \geq S10 $k_{mod} < 0,90$	
	36	42	48	54	60	66	72	78	84			
Max. Bohrleistung Σt_i 1,25 mm	anschlagorientiert verschrauben										Anschlagorientiert verschrauben	
Bauteil I aus Stahl mit t_i in [mm]: S280GD+xx oder S320GD+xx nach DIN EN 10346	Querkraft $V_{R,k}$ in [kN]	0,40	0,50	0,55	0,63	0,75	0,88	1,00	1,13	1,25	1,50	Versagen von Bauteil I (Lochleibung)
		0,92 ^{a)}	0,99 ^{a)}	1,01	1,01	1,01	1,01	1,01	1,01	1,01	-	
		0,92 ^{a)}	0,99 ^{a)}	1,23 ^{a)}	1,23 ^{a)}	1,23 ^{a)}	1,23 ^{a)}	1,23 ^{a)}	1,23 ^{a)}	1,23 ^{a)}	1,23 ^{a)}	
		0,92 ^{a)}	0,99 ^{a)}	1,26	1,26	1,26	1,26	1,26	1,26	1,26	1,26	
		0,92 ^{a)}	0,99 ^{a)}	1,51	1,51	1,51	1,51	1,51	1,51	1,51	1,51	
		0,92 ^{a)}	0,99 ^{a)}	1,77	1,77	1,77	1,77	1,77	1,77	1,77	1,77	
		0,92 ^{a)}	0,99 ^{a)}	2,02	2,02	2,02	2,02	2,02	2,02	2,02	2,02	
		0,92 ^{a)}	0,99 ^{a)}	2,27	2,27	2,27	2,27	2,27	2,27	2,27	2,27	
		0,92 ^{a)}	0,99 ^{a)}	2,27	2,27	2,27	2,27	2,27	2,27	2,27	2,27	
		0,92 ^{a)}	0,99 ^{a)}	2,27	2,27	2,27	2,27	2,27	2,27	2,27	2,27	
Zugkraft $N_{R,k}$ in [kN]	0,40	0,50	0,55	0,63	0,75	0,88	1,00	1,13	1,25	1,50	Versagen von Bauteil I (Überknipfen)	
	1,00 ^{a)}	1,23 ^{a)}	1,51	1,51	1,51	1,51	1,51	1,51	1,51	-		
	1,00 ^{a)}	1,23 ^{a)}	1,57 ^{a)}	1,57 ^{a)}	1,57 ^{a)}	1,57 ^{a)}	1,57 ^{a)}	1,57 ^{a)}	1,57 ^{a)}	1,23 ^{a)}		
	1,00 ^{a)}	1,23 ^{a)}	1,89	1,89	1,89	1,89	1,89	1,89	1,89	1,57 ^{a)}		
	1,00 ^{a)}	1,23 ^{a)}	2,11 ^{a)}	2,11 ^{a)}	2,11 ^{a)}	2,11 ^{a)}	2,11 ^{a)}	2,11 ^{a)}	2,11 ^{a)}	1,57 ^{a)}		
	1,00 ^{a)}	1,23 ^{a)}	2,27	2,27	2,27	2,27	2,27	2,27	2,27	2,11 ^{a)}		
	1,00 ^{a)}	1,23 ^{a)}	2,65	2,65	2,65	2,65	2,65	2,65	2,65	2,11 ^{a)}		
	1,00 ^{a)}	1,23 ^{a)}	3,02	3,02	3,02	3,02	3,02	3,02	3,02	2,11 ^{a)}		
	1,00 ^{a)}	1,23 ^{a)}	3,33	3,33	3,33	3,33	3,33	3,33	3,33	3,05 ^{a)}		
	1,00 ^{a)}	1,23 ^{a)}	3,33	3,33	3,33	3,33	3,33	3,33	3,33	3,33		

Weitere Festlegungen: - Bei Bauteil I aus S320GD oder S350GD dürfen mit ^{a)} indizierten Werte um 8% vergrößert werden.
- Die in Abhängigkeit von der Einschraubtiefe I_g angegebenen Werte gelten für einen Modifikationsbeiwert nach Abschnitt 3.2.3 $k_{mod} \geq 0,90$
- Für $k_{mod} < 0,90$: Versagen von Bauteil I Siehe rechte Spalte und Versagen von Bauteil II siehe Abs. 3.2.3 mit $f_{ex,k} = 11,67$ N/mm² (p_k , $n_{in} = 350$ kg/m³) FlieBmoment $M_{y,Ed} = 7676$ Nmm

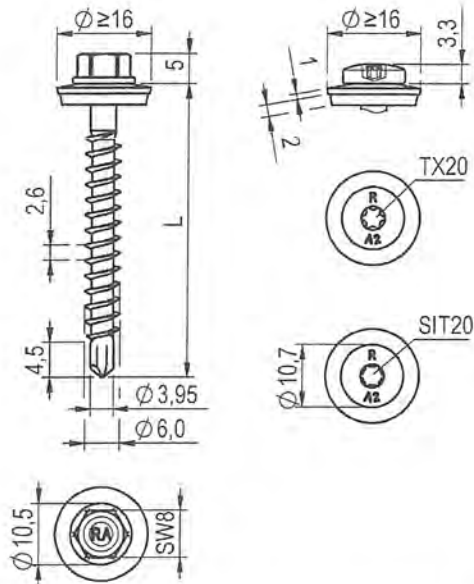
Verbindungselemente zur Verbindung von Bauteilen im Metallleichtbau	Anlage 3.330
Fließbohrschraube REISSER Refabo Plus RP- TD- 6,0 x L	

	<p>Verbindungselement Refabo Plus RP - TD - ϕ 6,0 L mit Dichtscheibe $\geq \phi$ 16 mm</p> <p>Werkstoffe <u>Schraube:</u> nichtrostender Stahl ähnlich DIN EN 10088, Werkstoff-Nr. 1.4301</p> <p><u>Scheibe:</u> nichtrostender Stahl, DIN EN 10088 Werkstoff-Nr. 1.4301 mit aufvulkanisierter EPDM-Dichtung REISSER-Schraubentechnik GmbH Fritz-Müller-Straße 10 D - 74653 Ingelfingen-Criesbach</p> <p>Hersteller</p> <p>Vertrieb REISSER-Schraubentechnik GmbH Fritz-Müller-Straße 10 74653 Ingelfingen-Criesbach Tel.: +49 (0) 7940 127 - 0 Fax: +49 (0) 7940 127 - 123 Internet: www.reisser-screws.com</p>
--	---

$I_g \geq 36$ mm	Bauteil II aus Holz; Sortierklasse \geq S10, $k_{mod} \geq 0,90$ Versagen von Bauteil I oder II Einschraubtiefe I_g in Bauteil II einschließlich Bohrspitze [mm]										Bauteil II aus Holz; Sortierklasse \geq S10 $K_{mod} < 0,90$	
	36	42	48	54	60	66	72	78	84			
Max. Bohrleistung Σt_i 1,25 mm	anschlagorientiert verschrauben										Anschlagorientiert verschrauben	
Bauteil I aus Stahl mit t_i in [mm]: S280GD+xx oder S320GD+xx nach DIN EN 10346	Querkraft $V_{R,k}$ in [kN]	0,40	0,50	0,55	0,63	0,75	0,88	1,00	1,13	1,25	1,50	Versagen von Bauteil I (Lochleibung)
		0,92 ^{a)}	0,99 ^{a)}	1,01	1,01	1,01	1,01	1,01	1,01	1,01	-	
		0,92 ^{a)}	0,99 ^{a)}	1,23 ^{a)}	1,26	1,26	1,26	1,26	1,26	1,26	-	
		0,92 ^{a)}	0,99 ^{a)}	1,23 ^{a)}	1,51	1,51	1,51	1,51	1,51	1,51	-	
		0,92 ^{a)}	0,99 ^{a)}	1,23 ^{a)}	1,62 ^{a)}	1,77	1,77	1,77	1,77	1,77	-	
		0,92 ^{a)}	0,99 ^{a)}	1,23 ^{a)}	1,62 ^{a)}	2,02	2,02	2,02	2,02	2,02	-	
		0,92 ^{a)}	0,99 ^{a)}	1,23 ^{a)}	1,62 ^{a)}	2,27	2,27	2,27	2,27	2,27	-	
		0,92 ^{a)}	0,99 ^{a)}	1,23 ^{a)}	1,62 ^{a)}	2,27	2,27	2,27	2,27	2,27	-	
		0,92 ^{a)}	0,99 ^{a)}	1,23 ^{a)}	1,62 ^{a)}	2,27	2,27	2,27	2,27	2,27	-	
		0,92 ^{a)}	0,99 ^{a)}	1,23 ^{a)}	1,62 ^{a)}	2,27	2,27	2,27	2,27	2,27	-	
Zugkraft $N_{R,k}$ in [kN]	0,40	0,50	0,55	0,63	0,75	0,88	1,00	1,13	1,25	1,50	Versagen von Bauteil I (Überknipfen)	
	1,24 ^{a)}	1,49	1,51	1,51	1,51	1,51	1,51	1,51	1,51	-		
	1,24 ^{a)}	1,49 ^{a)}	1,89	1,89	1,89	1,89	1,89	1,89	1,89	-		
	1,24 ^{a)}	1,49 ^{a)}	2,27	2,27	2,27	2,27	2,27	2,27	2,27	-		
	1,24 ^{a)}	1,49 ^{a)}	2,43 ^{a)}	2,43 ^{a)}	2,43 ^{a)}	2,43 ^{a)}	2,43 ^{a)}	2,43 ^{a)}	2,43 ^{a)}	-		
	1,24 ^{a)}	1,49 ^{a)}	2,65	2,65	2,65	2,65	2,65	2,65	2,65	-		
	1,24 ^{a)}	1,49 ^{a)}	2,65	2,65	3,02	3,02	3,02	3,02	3,02	-		
	1,24 ^{a)}	1,49 ^{a)}	2,65	2,65	3,33	3,33	3,33	3,33	3,33	-		
	1,24 ^{a)}	1,49 ^{a)}	2,65	2,65	3,33	3,33	3,33	3,33	3,33	-		
	1,24 ^{a)}	1,49 ^{a)}	2,65	2,65	3,33	3,33	3,33	3,33	3,33	-		

Weitere Festlegungen:
- Bei Bauteil I aus S320GD oder S350GD dürfen mit ^{a)} indizierte Werte um 8% vergrößert werden.
- Die in Abhängigkeit von der Einschraubtiefe I_g angegebenen Werte gelten für einen Modifikationsbeiwert nach Abschnitt 3.2.3 $k_{mod} \geq 0,90$
- Für $k_{mod} < 0,90$: Versagen von Bauteil I Siehe rechte Spalte und Versagen von Bauteil II siehe Abs. 3.2.3 mit $f_{t,k} = 11,67$ N/mm² ($\rho_{k, min} = 350$ kg/m³) FlieBmoment $M_{y,Rk} = 7676$ Nmm

Verbindungselemente zur Verbindung von Bauteilen im Metalleichtbau	Anlage 3.331
Fließbohrschraube REISSER Refabo Plus RP- TD- 6,0 x L	



Verbindungselement

Refabo Plus – r ϕ 6,0 x L
mit Dichtscheibe $\geq \phi$ 16 mm

Werkstoffe

Schraube:
nichtrostender Stahl, Werkstoff-Nr. 1.4301

Scheibe:
nichtrostender Stahl, Werkstoff-Nr. 1.4301
Mit aufvulkanisierter EPDM- Dichtung

Hersteller

REISSER-Schraubentechnik GmbH
Fritz-Müller-Straße 10
D - 74653 Ingelfingen-Criesbach

Vertrieb

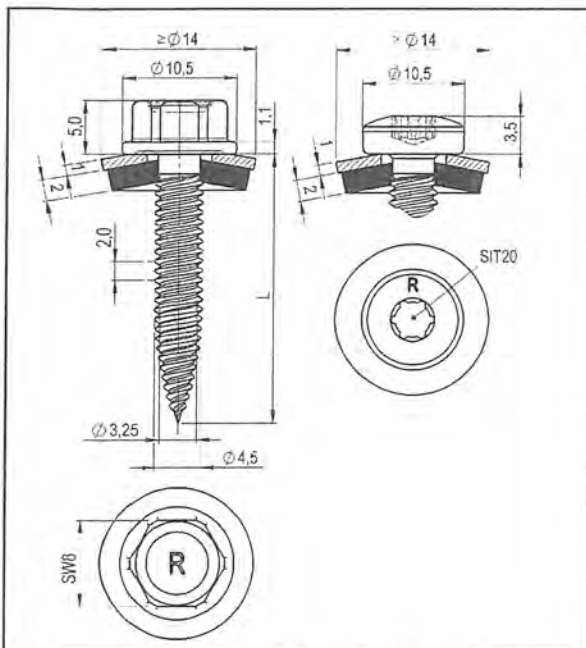
REISSER-Schraubentechnik GmbH
Fritz-Müller-Straße 10
74653 Ingelfingen-Criesbach
Tel.: +49 (0) 7940 127 - 0
Fax: +49 (0) 7940 127 - 123
Internet: www.reisser-screws.com

Max. Bohrleistung Σt_i 2 x 1,50 mm	Bauteil II aus Stahl mit t_{II} in [mm]: S235 nach DIN EN 10025-1 S280GD+xx oder S320GD+xx nach DIN EN 10346										Bauteil II aus Holz; Sortierklasse \geq S10	
	0,40	0,50	0,63	0,75	0,88	1,00	1,25	1,50	2,00			
Anzugsmoment (Richtwert)	anschlagorientiert verschrauben											
Bauteil I aus Stahl mit t_I in [mm]: S280GD+xx oder S320GD+xx nach DIN EN 10346	Querlast $V_{R,k}$ in [kN]	0,40	0,47 ^{a)}	0,47 ^{a)}	0,47 ^{a)}	0,47 ^{a)}	0,47 ^{a)}	0,47 ^{a)}	0,47 ^{a)}	0,47 ^{a)}	-	-
		0,50	0,47 ^{a)}	0,71 ^{a)}	0,71 ^{a)}	0,71 ^{a)}	0,71 ^{a)}	0,71 ^{a)}	0,71 ^{a)}	0,71 ^{a)}	-	-
		0,55	0,47 ^{a)}	0,71 ^{a)}	0,84 ^{a)}	0,84 ^{a)}	0,84 ^{a)}	0,84 ^{a)}	0,84 ^{a)}	0,84 ^{a)}	-	-
		0,63	0,47 ^{a)}	0,71 ^{a)}	1,05 ^{a)}	1,05 ^{a)}	1,05 ^{a)}	1,05 ^{a)}	1,05 ^{a)}	1,05 ^{a)}	-	-
		0,75	0,47 ^{a)}	0,71 ^{a)}	1,05 ^{a)}	1,41	1,41	1,41	1,41	1,41	-	-
		0,88	0,47 ^{a)}	0,71 ^{a)}	1,05 ^{a)}	1,41	1,82	1,82	1,82	1,82	-	-
		1,00	0,47 ^{a)}	0,71 ^{a)}	1,05 ^{a)}	1,41	1,82	2,24	2,24	2,24	-	-
		1,25	0,47 ^{a)}	0,71 ^{a)}	1,05 ^{a)}	1,41	1,82	2,24	3,46	3,46	-	-
		1,50	0,47 ^{a)}	0,71 ^{a)}	1,05 ^{a)}	1,41	1,82	2,24	3,46	3,46	-	-
		-	-	-	-	-	-	-	-	-	-	-
Bauteil I aus Stahl mit t_I in [mm]: S280GD+xx oder S320GD+xx nach DIN EN 10346	Zuglast $N_{R,k}$ in [kN]	0,40	0,42 ^{a)}	0,42 ^{a)}	0,71 ^{a)}	1,02	1,24 ^{a)}	1,24 ^{a)}	1,24 ^{a)}	1,24 ^{a)}	-	-
		0,50	0,42 ^{a)}	0,42 ^{a)}	0,71 ^{a)}	1,02	1,35	1,49 ^{a)}	1,49 ^{a)}	1,49 ^{a)}	-	-
		0,55	0,42 ^{a)}	0,42 ^{a)}	0,71 ^{a)}	1,02	1,35	1,64	1,85 ^{a)}	1,85 ^{a)}	-	-
		0,63	0,42 ^{a)}	0,42 ^{a)}	0,71 ^{a)}	1,02	1,35	1,64	2,07	2,43 ^{a)}	-	-
		0,75	0,42 ^{a)}	0,42 ^{a)}	0,71 ^{a)}	1,02	1,35	1,64	2,07	2,84	-	-
		0,88	0,42 ^{a)}	0,42 ^{a)}	0,71 ^{a)}	1,02	1,35	1,64	2,07	2,84	-	-
		1,00	0,42 ^{a)}	0,42 ^{a)}	0,71 ^{a)}	1,02	1,35	1,64	2,07	2,84	-	-
		1,25	0,42 ^{a)}	0,42 ^{a)}	0,71 ^{a)}	1,02	1,35	1,64	2,07	2,84	-	-
		1,50	0,42 ^{a)}	0,42 ^{a)}	0,71 ^{a)}	1,02	1,35	1,64	2,07	2,84	-	-
		-	-	-	-	-	-	-	-	-	-	-

Weitere Festlegungen:

^{a)} Bei Bauteil I und Bauteil II aus S320GD oder S350GD dürfen die werte um 8,0% erhöht werden.

Verbindungselemente zur Verbindung von Bauteilen im Metallleichtbau	Anlage 3.332
Fließbohrschraube REISSER RP – r – 6,0 x L	



Verbindungselement

R – T2 – 4,5 x L
mit Dichtscheibe ≥ Ø 14 mm

Werkstoffe

Schraube:
Stahl einsatzgehärtet
Ähnlich DIN 1654, Werkstoff Nr. 1.5506
Verzinkt (A3K nach DIN EN ISO 4042)
Scheibe:
Stahl verzinkt (A3K nach DIN EN ISO 4042)
mit aufvulkanisierter EPDM-Dichtung

Hersteller

REISSER-Schraubentechnik GmbH
Fritz-Müller-Straße 10
D - 74653 Ingelfingen-Criesbach

Vertrieb

REISSER-Schraubentechnik GmbH
Fritz-Müller-Straße 10
74653 Ingelfingen-Criesbach
Tel.: +49 (0) 7940 127 - 0
Fax: +49 (0) 7940 127 - 123
Internet: www.reisser-screws.com

Max. Bohrleistung Σt_i 2,2 mm	Bauteil II aus Stahl mit t_i in [mm]: S235 nach DIN EN 10025-1 S280GD+xx oder S320GD+xx nach DIN EN 10346									Bauteil II aus Holz; Sortierklasse \geq S10										
	0,50	0,63	0,75	0,88	1,00	1,13	1,25	1,50	2,00											
Anzugsmoment (Richtwert)	anschlagorientiert verschrauben																			
Bauteil I aus Stahl mit t_i in [mm]: S280GD+xx oder S320GD+xx nach DIN EN 10346	Querkraft $V_{R,k}$ in [kN]	0,50	1,14 ^{a)}	1,14 ^{a)}	1,14 ^{a)}	1,14 ^{a)}	1,14 ^{a)}	1,14 ^{a)}	1,14 ^{a)}	1,14 ^{a)}	-	-	-	-	-	-	-	-	-	-
		0,55	1,14 ^{a)}	1,44 ^{a)}	1,44 ^{a)}	1,44 ^{a)}	1,44 ^{a)}	1,44 ^{a)}	1,44 ^{a)}	1,44 ^{a)}	1,44 ^{a)}	-	-	-	-	-	-	-	-	-
		0,63	1,14 ^{a)}	1,92 ^{a)}	1,92 ^{a)}	1,92 ^{a)}	1,92 ^{a)}	1,92 ^{a)}	1,92 ^{a)}	1,92 ^{a)}	1,92 ^{a)}	-	-	-	-	-	-	-	-	-
		0,75	1,14 ^{a)}	1,92 ^{a)}	2,64 ^{a)}	2,64 ^{a)}	2,64 ^{a)}	2,64 ^{a)}	2,64 ^{a)}	2,64 ^{a)}	2,64 ^{a)}	-	-	-	-	-	-	-	-	-
		0,88	1,14 ^{a)}	1,92 ^{a)}	2,64 ^{a)}	3,07 ^{a)}	3,07 ^{a)}	3,07 ^{a)}	3,07 ^{a)}	3,07 ^{a)}	3,07 ^{a)}	-	-	-	-	-	-	-	-	-
		1,00	1,14 ^{a)}	1,92 ^{a)}	2,64 ^{a)}	3,07 ^{a)}	3,46 ^{a)}	-	-	-	-	-	-	-	-	-	-	-	-	-
		1,13	1,14 ^{a)}	1,92 ^{a)}	-	-	-	-	-	-	-	-	-	-	-	-	-	-	-	-
		1,25	1,14 ^{a)}	-	-	-	-	-	-	-	-	-	-	-	-	-	-	-	-	-
		1,50	-	-	-	-	-	-	-	-	-	-	-	-	-	-	-	-	-	-
		1,75	-	-	-	-	-	-	-	-	-	-	-	-	-	-	-	-	-	-
		Zugkraft $N_{R,k}$ in [kN]	0,50	0,71 ^{a)}	1,00 ^{a)}	1,26 ^{a)}	1,51 ^{a)}	1,57 ^{a)}	1,57 ^{a)}	1,57 ^{a)}	1,57 ^{a)}	-	-	-	-	-	-	-	-	-
			0,55	0,71 ^{a)}	1,00 ^{a)}	1,26 ^{a)}	1,51 ^{a)}	1,71 ^{a)}	1,71 ^{a)}	1,71 ^{a)}	1,71 ^{a)}	-	-	-	-	-	-	-	-	-
			0,63	0,71 ^{a)}	1,00 ^{a)}	1,26 ^{a)}	1,51 ^{a)}	1,74 ^{a)}	1,93 ^{a)}	1,93 ^{a)}	1,93 ^{a)}	-	-	-	-	-	-	-	-	-
			0,75	0,71 ^{a)}	1,00 ^{a)}	1,26 ^{a)}	1,51 ^{a)}	1,74 ^{a)}	2,05 ^{a)}	2,34 ^{a)}	-	-	-	-	-	-	-	-	-	-
		0,88	0,71 ^{a)}	1,00 ^{a)}	1,26 ^{a)}	1,51 ^{a)}	1,74 ^{a)}	2,05 ^{a)}	-	-	-	-	-	-	-	-	-	-	-	
		1,00	0,71 ^{a)}	1,00 ^{a)}	1,26 ^{a)}	1,51 ^{a)}	1,74 ^{a)}	-	-	-	-	-	-	-	-	-	-	-	-	
		1,13	0,71 ^{a)}	1,00 ^{a)}	-	-	-	-	-	-	-	-	-	-	-	-	-	-	-	
		1,25	0,71 ^{a)}	-	-	-	-	-	-	-	-	-	-	-	-	-	-	-	-	
		1,50	-	-	-	-	-	-	-	-	-	-	-	-	-	-	-	-	-	
		1,75	-	-	-	-	-	-	-	-	-	-	-	-	-	-	-	-	-	
Weitere Festlegungen: a) Bei Bauteil I und Bauteil II aus S320GD oder S350GD dürfen die werte um 8,0% erhöht werden.																				
Verbindungselemente zur Verbindung von Bauteilen im Metallleichtbau										Anlage 3.334										
Bohrschraube REISSER R – T2 – 4,5 x L – S14																				



Verbindungselement Refabo-K12- 8,0 x L
Kopfform ähnlich DIN ISO 1479

Werkstoffe Schraube:
Stahl einsatzgehärtet
ähnlich DIN EN 10263, Werkstoff-Nr. 1.1147
verzinkt (A3K nach EN ISO 4042)

Hersteller REISSER-Schraubentechnik GmbH
Fritz-Müller-Straße 10
D - 74653 Ingelfingen-Criesbach

Vertrieb REISSER-Schraubentechnik GmbH
Fritz-Müller-Straße 10
74653 Ingelfingen-Criesbach
Tel.: +49 (0) 7940 127 - 0
Fax: +49 (0) 7940 127 - 123
Internet: www.reisser-screws.com

Max. Bohrleistung Σt_i 12,0 mm	Bauteil II aus Stahl mit t_i in [mm]: S235 nach DIN EN 10025-1 S280GD+xx oder S320GD+xx nach DIN EN 10346							Bauteil II aus Holz; Sortierklasse \geq S10		
	2,00	2,50	3,00	4,00	6,00	$\geq 8,00$	-	-	-	-

Anzugsmoment (Richtwert)		anschlagorientiert verschrauben																		
Bauteil I aus Stahl mit t_i in [mm]: S280GD+xx oder S320GD+xx nach DIN EN 10346	Querkraft $V_{R,k}$ in [kN]	1,00	-	-	-	-	-	-	-	-	-	-	-	-	-	-	-	-	-	-
		1,50	5,81	-	5,81	-	5,81	-	5,81	-	5,81	-	5,81	-	-	-	-	-	-	-
		2,00	7,93	-	7,93	-	7,93	-	7,93	-	7,93	-	7,93	-	-	-	-	-	-	-
		2,50	7,93	-	11,2	-	11,2	-	11,2	-	11,2	-	11,2	-	-	-	-	-	-	-
		3,00	7,93	-	11,2	-	10,4	-	10,4	-	13,5	-	14,2	-	-	-	-	-	-	-
		4,00	7,93	-	11,2	-	10,4	-	10,4	-	13,8	-	14,2	-	-	-	-	-	-	-
		Zugkraft $N_{R,k}$ in [kN]	1,00	-	-	-	-	-	-	-	-	-	-	-	-	-	-	-	-	-
		2,00	2,62	-	2,62	-	6,28	-	9,86	-	9,86	-	10,4	-	-	-	-	-	-	

Weitere Festlegungen:

Verbindungselemente zur Verbindung von Bauteilen im Metalleichtbau	Anlage 3.352a
Bohrschraube REISSER Refabo-K12 - 8,0 x L	



Maßeinheit in mm

Verbindungselement Refabo Plus RP-r-LK-(X)-4,8 x L

Werkstoffe Schraube:
nichtrostender Stahl
ähnlich DIN EN 10088, Werkstoff-Nr. 1.4301

Hersteller REISSER-Schraubentechnik GmbH
Fritz-Müller-Straße 10
D - 74653 Ingelfingen-Criesbach

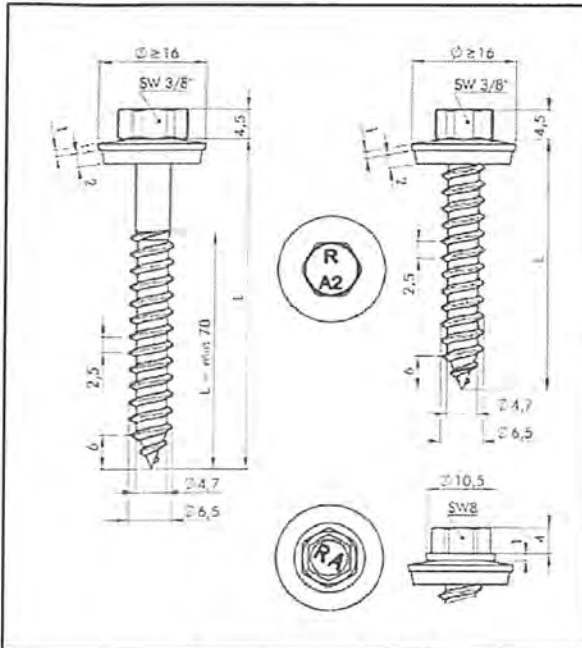
Vertrieb REISSER-Schraubentechnik GmbH
Fritz-Müller-Straße 10
74653 Ingelfingen-Criesbach
Tel.: +49 (0) 7940 127 - 0
Fax: +49 (0) 7940 127 - 123
Internet: www.reisser-screws.com

Max. Bohrleistung Σ t_i 2,75 mm	Bauteil II aus Stahl mit t_i in [mm]: S235 nach DIN EN 10025-1 S280GD+xx oder S320GD+xx nach DIN EN 10346											Bauteil II aus Holz; Sortierklasse \geq S10
	0,40	0,50	0,55	0,63	0,75	0,88	1,00	1,13	1,25	1,50	2,00	

Anzugsmoment (Richtwert)		anschlagorientiert verschrauben																						
		5 Nm																						
Bauteil I aus Stahl mit t_i in [mm]: S280GD+xx oder S320GD+xx nach DIN EN 10346	Querkraft $V_{R,k}$ in [kN]	0,40	1,04	-	1,05	-	1,06	-	1,06	-	1,08	-	1,09	-	1,10	ac	1,10	ac	1,10	ac	1,10	ac	1,10	ac
		0,50	1,04	-	1,42	-	1,43	-	1,44	-	1,46	-	1,49	-	1,51	ac	1,53	ac	1,55	ac	1,55	ac	1,55	ac
		0,55	1,04	-	1,43	-	1,67	-	1,67	-	1,69	-	1,70	-	1,71	ac	1,73	ac	1,74	ac	1,74	ac	1,74	ac
		0,63	1,04	-	1,44	-	1,69	-	2,09	-	2,09	-	2,09	-	2,09	ac	2,09	ac	2,09	ac	2,09	ac	2,09	ac
		0,75	1,04	-	1,45	-	1,69	-	2,09	-	2,44	-	2,45	-	2,47	-	2,48	-	2,50	-	2,50	-	2,50	ac
		0,88	1,04	-	1,47	-	1,69	-	2,09	-	2,45	-	2,86	-	2,90	-	2,95	-	2,99	-	2,99	-	-	-
		1,00	1,04	-	1,48	-	1,70	-	2,09	-	2,45	-	2,89	-	3,24	-	3,40	-	3,45	-	3,45	-	-	-
		1,13	1,04	-	1,50	-	1,70	-	2,09	-	2,46	-	2,92	-	3,37	-	3,85	-	3,94	-	3,94	-	-	-
		1,25	1,04	-	1,51	-	1,70	-	2,09	-	2,47	-	2,97	-	3,44	-	3,94	-	4,40	-	4,40	-	-	-
		1,50	1,04	-	1,51	-	1,70	-	2,09	-	2,47	-	2,97	-	3,44	-	3,94	-	4,40	-	-	-	-	-
		1,75	1,04	-	1,51	-	1,70	-	2,09	-	2,47	-	2,97	-	3,44	-	-	-	-	-	-	-	-	-
		2,00	1,04	-	1,51	-	1,70	-	2,09	-	2,47	-	-	-	-	-	-	-	-	-	-	-	-	-
Bauteil I aus Stahl mit t_i in [mm]: S280GD+xx oder S320GD+xx nach DIN EN 10346	Querkraft $N_{R,k}$ in [kN]	0,40	0,36	-	0,50	-	0,60	-	0,68	-	0,97	-	1,17	-	1,36	ac	1,56	ac	1,74	ac	2,16	ac	2,16	ac
		0,50	0,36	-	0,50	-	0,60	-	0,68	-	0,97	-	1,17	-	1,36	ac	1,56	ac	1,74	1,56	2,16	ac	2,16	ac
		0,55	0,36	-	0,50	-	0,60	-	0,68	-	0,97	-	1,17	-	1,36	ac	1,56	ac	1,74	1,56	2,16	ac	2,16	ac
		0,63	0,36	-	0,50	-	0,60	-	0,68	-	0,97	-	1,17	-	1,36	ac	1,56	ac	1,74	1,56	2,16	ac	2,16	ac
		0,75	0,36	-	0,50	-	0,60	-	0,68	-	0,97	-	1,17	-	1,36	-	1,56	-	1,74	-	2,67	-	2,67	ac
		0,88	0,36	-	0,50	-	0,60	-	0,68	-	0,97	-	1,17	-	1,36	-	1,56	-	1,74	-	2,67	-	-	-
		1,00	0,36	-	0,50	-	0,60	-	0,68	-	0,97	-	1,17	-	1,36	-	1,56	-	1,74	-	2,67	-	-	-
		1,13	0,36	-	0,50	-	0,60	-	0,68	-	0,97	-	1,17	-	1,36	-	1,56	-	1,74	-	2,67	-	-	-
		1,25	0,36	-	0,50	-	0,60	-	0,68	-	0,97	-	1,17	-	1,36	-	1,56	-	1,74	-	2,67	-	-	-
		1,50	0,36	-	0,50	-	0,60	-	0,68	-	0,97	-	1,17	-	1,36	-	1,56	-	1,74	-	-	-	-	-
		1,75	0,36	-	0,50	-	0,60	-	0,68	-	0,97	-	1,17	-	1,36	-	-	-	-	-	-	-	-	-
		2,00	0,36	-	0,50	-	0,60	-	0,68	-	0,97	-	-	-	-	-	-	-	-	-	-	-	-	-

Weitere Festlegungen:

Verbindungselemente zur Verbindung von Bauteilen im Metalleichtbau	Anlage 3.367
Bohrschraube REISSER Refabo Plus RP-r-LK-(X)-4,8 x L	



Verbindungselement

FABA Typ A 6,5 x L
Kopfform ähnlich DIN ISO 1479
mit Dichtscheibe ≥ Ø 16mm

Werkstoffe

Schraube:
nichtrostender Stahl, DIN EN 10088,
Werkstoff-Nr. 1.4301

Scheibe:
nichtrostender Stahl, DIN EN 10088
Werkstoff-Nr. 1.4301
mit aufvulkanisierter EPDM-Dichtung

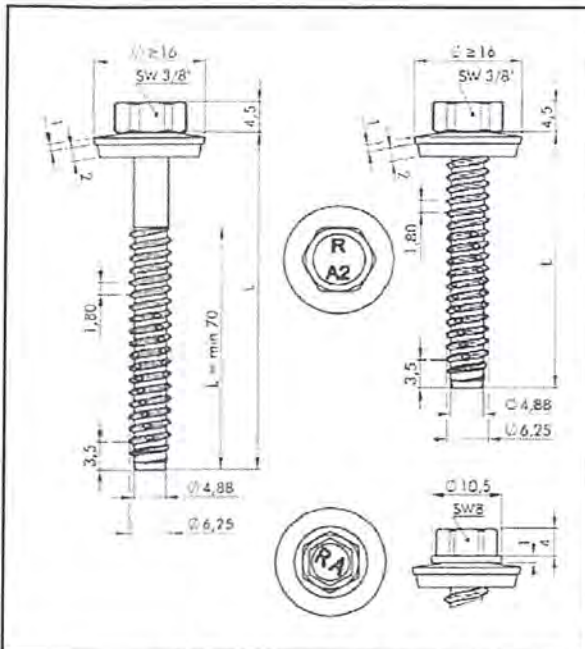
Hersteller

REISSER-Schraubentechnik GmbH
Fritz-Müller-Straße 10
D - 74653 Ingelfingen-Criesbach

Vertrieb

REISSER-Schraubentechnik GmbH
Fritz-Müller-Straße 10
74653 Ingelfingen-Criesbach
Tel.: +49 (0) 7940 127 - 0
Fax: +49 (0) 7940 127 - 123
Internet: www.reisser-screws.com

		Bauteil II aus Stahl mit t_{II} in [mm]: S235 nach DIN EN 10025-1 S280GD+xx oder S320GD+xx nach DIN EN 10346										Bauteil II aus Holz; Sortierklasse ≥ S10
		0,63	0,75	0,88	1,00	1,13	1,25	1,50	2,00	2,50		
vorboren mit		Ø 3,5	Ø 4,0	Ø 4,5				Ø 5,0	-	-	Ø 4,8	
Anzugsmoment (Richtwert)		anschlagorientiert verschrauben									Anschlagorientiert verschrauben	
		3 Nm				5 Nm				-	-	
Bauteil I aus Stahl mit t_I in [mm]: S280GD+xx oder S320GD+xx nach DIN EN 10346	Querkraft $V_{R,k}$ in [kN]	0,55	-	-	-	-	-	-	-	-	-	-
		0,63	1,30	1,50	1,80	2,00	2,30	2,50	2,90	2,90	2,90	2,90
		0,75	1,40	1,60	1,90	2,20	2,50	2,70	3,10	3,10	3,10	3,10
		0,88	1,50	1,70	2,00	2,30	2,60	2,80	3,20	3,20	3,20	3,20
		1,00	1,50	1,80	2,10	2,50	2,80	3,10	3,60	3,60	3,60	3,60
		1,13	1,60	1,80	2,20	2,60	2,90	3,20	3,80	3,80	3,80	3,80
		1,25	1,60	1,90	2,30	2,70	3,00	3,30	4,00	4,00	4,00	4,00
		1,50	1,60	1,90	2,40	2,80	3,20	3,50	4,00	4,00	4,00	4,00
		1,75	1,60	1,90	2,40	2,80	3,20	3,50	4,00	4,00	4,00	4,00
		2,00	1,60	1,90	2,40	2,80	3,20	3,50	4,00	4,00	4,00	4,00
Bauteil I aus Stahl mit t_I in [mm]: S280GD+xx oder S320GD+xx nach DIN EN 10346	Zugkraft $N_{R,k}$ in [kN]	0,50	0,49	0,59	0,70	0,76	0,86	0,97	1,13	1,13	1,13	1,13
		0,55	0,61	0,75	0,89	0,95	1,09	1,23	1,43	1,43	1,43	1,43
		0,63	0,90	1,10	1,30	1,40	1,60	1,80	2,10	2,10	2,10	2,10
		0,75	0,90	1,10	1,30	1,40	1,60	1,80	2,10	2,10	2,10	2,10
		0,88	0,90	1,10	1,30	1,40	1,60	1,80	2,10	2,10	2,10	2,10
		1,00	0,90	1,10	1,30	1,40	1,60	1,80	2,20	2,20	2,20	2,20
		1,13	1,00	1,20	1,40	1,50	1,70	1,90	2,30	2,30	2,30	2,30
		1,25	1,00	1,20	1,40	1,50	1,70	1,90	2,30	2,30	2,30	2,30
	1,50	1,00	1,20	1,40	1,50	1,70	1,90	2,30	2,30	2,30	2,30	
	1,75/ 2,00	1,00	1,20	1,40	1,50	1,70	1,90	2,30	2,30	2,30	2,30	
Weitere Festlegungen:											Versagen von Bauteil II Siehe Abs. 3.2.3	
Verbindungselemente zur Verbindung von Bauteilen im Metallleichtbau											Anlage 4.22	
Gewindefurchende Schrauben REISSER FAB A Typ A 6,5 x L												



Verbindungselement

FABA Typ BZ 6,3 x L
Kopfform ähnlich DIN ISO 1479
mit Dichtscheibe $\geq \varnothing 16$ mm

Werkstoffe

Schraube:
nichtrostender Stahl
DIN EN 10088, Werkstoff-Nr. 1.4301

Scheibe:
nichtrostender Stahl, DIN EN 10088
Werkstoff-Nr. 1.4301
mit aufvulkanisierter EPDM-Dichtung

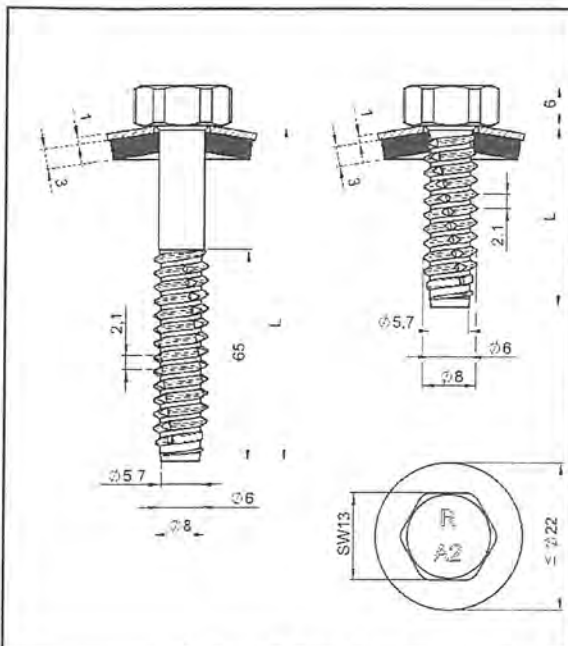
Hersteller

REISSER-Schraubentechnik GmbH
Fritz-Müller-Straße 10
D - 74653 Ingelfingen-Criesbach

Vertrieb

REISSER-Schraubentechnik GmbH
Fritz-Müller-Straße 10
74653 Ingelfingen-Criesbach
Tel.: +49 (0) 7940 127 - 0
Fax: +49 (0) 7940 127 - 123
Internet: www.reisser-screws.com

		Bauteil II aus Stahl mit t_{II} in [mm]: S235 nach DIN EN 10025-1 S280GD+xx oder S320GD+xx nach DIN EN 10346								Bauteil II aus Holz; Sortierklasse \geq S10			
		1,25	1,50	2,00	3,00	4,00	6,00	$\geq 7,00$	-	-			
vorbohren mit		$\varnothing 5,0$			$\varnothing 5,3$		$\varnothing 5,5$	$\varnothing 5,7$	-	-			
Anzugsmoment (Richtwert)		anschlagorientiert verschrauben											
		5 Nm											
Bauteil I aus Stahl mit t_I in [mm]: S280GD+xx oder S320GD+xx nach DIN EN 10346	Querkraft $V_{R,k}$ in [kN]	0,55	-	-	-	-	-	-	-	-	-	-	-
		0,63	2,50 ac	2,70 ac	2,90 abcd	3,00 abcd	3,10 abcd	3,10 abcd	3,10 abcd	-	-	-	-
		0,75	2,60 ac	3,10 ac	3,30 ac	3,60 ac	3,70 abcd	3,70 abcd	3,70 abcd	-	-	-	-
		0,88	2,80 ac	3,20 ac	3,80 ac	4,10 ac	4,30 ac	4,40 ac	4,40 ac	-	-	-	-
		1,00	3,20 -	3,60 ac	4,10 ac	4,80 ac	4,90 ac	5,10 ac	5,10 ac	-	-	-	-
		1,13	3,40 -	4,00 -	4,60 ac	5,40 ac	5,60 ac	5,80 ac	5,80 ac	-	-	-	-
	Zugkraft $N_{R,k}$ in [kN]	1,25	3,60 -	4,20 -	5,00 ac	6,10 ac	6,30 ac	6,50 ac	6,50 ac	-	-	-	-
		1,50	3,70 -	4,40 -	5,70 -	6,80 -	7,10 -	7,30 -	7,30 -	-	-	-	-
		1,75	3,70 -	4,70 -	6,20 -	7,60 -	7,70 -	8,10 -	8,10 -	-	-	-	-
		2,00	3,80 -	4,90 -	6,90 -	7,80 -	7,90 -	8,10 -	8,10 -	-	-	-	-
		0,50	0,97 ac	1,35 ac	1,51 abcd	1,51 abcd	1,51 abcd	1,51 abcd	1,51 abcd	-	-	-	-
		0,55	1,23 ac	1,71 ac	1,91 abcd	1,91 abcd	1,91 abcd	1,91 abcd	1,91 abcd	-	-	-	-
		0,63	1,80 ac	2,50 ac	2,80 abcd	2,80 abcd	2,80 abcd	2,80 abcd	2,80 abcd	-	-	-	-
		0,75	2,00 ac	2,60 ac	3,10 ac	3,60 ac	3,60 abcd	3,60 abcd	3,60 abcd	-	-	-	-
0,88	2,00 ac	2,70 ac	3,30 ac	3,80 ac	3,80 ac	3,80 ac	3,80 ac	-	-	-	-		
1,00	2,00 -	2,70 ac	3,40 ac	4,00 ac	4,00 ac	4,00 ac	4,00 ac	-	-	-	-		
1,13	2,00 -	2,70 -	3,60 ac	4,40 ac	4,40 ac	4,40 ac	4,40 ac	-	-	-	-		
1,25	2,00 -	2,70 -	3,60 ac	4,80 ac	4,90 ac	4,90 ac	4,90 ac	-	-	-	-		
1,50	2,00 -	2,70 -	3,60 -	5,60 -	5,90 -	5,90 -	5,90 -	-	-	-	-		
1,75	2,00 -	2,70 -	3,60 -	5,80 -	6,90 -	7,10 -	7,10 -	-	-	-	-		
2,00	2,00 -	2,70 -	3,60 -	6,00 -	7,30 -	7,60 -	7,60 -	-	-	-	-		
Weitere Festlegungen:													
Verbindungselemente zur Verbindung von Bauteilen im Metallleichtbau												Anlage 4.23	
Gewindefurchende Schraube REISSER FAB A Typ BZ 6,3 x L													



Verbindungselement

FABA Typ BZ 8,0 x L
mit Dichtscheibe $\geq \varnothing 22\text{mm}$

Werkstoffe

Schraube:
nichtrostender Stahl
DIN EN 10088, Werkstoff-Nr. 1.4301
ruspert beschichtet / verzinkt (A3K)
Scheibe:
nichtrostender Stahl, DIN EN 10088
Werkstoff-Nr. 1.4301
mit aufvulkanisierter EPDM-Dichtung

Hersteller

REISSER-Schraubentechnik GmbH
Fritz-Müller-Straße 10
D - 74653 Ingelfingen-Criesbach
REISSER-Schraubentechnik GmbH
Fritz-Müller-Straße 10

Vertrieb

74653 Ingelfingen-Criesbach
Tel.: +49 (0) 7940 127 - 0
Fax: +49 (0) 7940 127 - 123
Internet: www.reisser-screws.com

Bauteil II aus Stahl mit t_{II} in [mm]: S235 nach DIN EN 10025-1
S280GD+xx oder S320GD+xx nach DIN EN 10346

Bauteil II aus Holz; Sortierklasse \geq S10

	1,50	2,00	2,50	3,00	4,00	5,00	6,00	$\geq 8,00$	-			
vorböhren mit	$\varnothing 6,8$				$\varnothing 7,0$			$\varnothing 7,2^{1)}$				
Anzugsmoment (Richtwert)	anschlagorientiert verschrauben											
	10 Nm											
Bauteil I aus Stahl mit t_I in [mm]: S280GD+xx oder S320GD+xx nach DIN EN 10346	Querkraft $V_{R,k}$ in [kN]	0,50	0,55	0,63	0,75	0,88	1,00	1,13	1,25	1,50	1,75 / 2,00	
		1,30 ^{a)} ac	2,26 ac	3,80 ac	4,70 ac	5,30 -	5,90 -	6,40 -	6,40 -	6,40 -	6,40 -	
		1,44 ^{a)} ac	2,35 ac	3,80 ac	4,70 ac	5,30 ac	5,90 -	6,60 -	6,60 -	7,00 -	7,00 -	
		1,44 ^{a)} ac	2,35 ac	3,80 ac	4,70 ac	5,30 ac	5,90 -	6,60 -	6,60 -	7,00 -	7,00 -	
		1,44 ^{a)} ac	2,35 ac	3,80 ac	4,70 ac	5,30 ac	5,90 -	6,60 -	6,60 -	7,00 -	7,00 -	
		1,44 ^{a)} ac	2,35 ac	3,80 ac	4,70 ac	5,30 ac	5,90 -	6,60 -	6,60 -	7,00 -	7,00 -	
		1,44 ^{a)} ac	2,35 ac	3,80 ac	4,70 ac	5,30 ac	5,90 -	6,60 -	6,60 -	7,00 -	7,00 -	
		1,44 ^{a)} ac	2,35 ac	3,80 ac	4,70 ac	5,30 ac	5,90 -	6,60 -	6,60 -	7,00 -	7,00 -	
		1,44 ^{a)} ac	2,35 ac	3,80 ac	4,70 ac	5,30 ac	5,90 -	6,60 -	6,60 -	7,00 -	7,00 -	
		1,44 ^{a)} ac	2,35 ac	3,80 ac	4,70 ac	5,30 ac	5,90 -	6,60 -	6,60 -	7,00 -	7,00 -	
	1,44 ^{a)} ac	2,35 ac	3,80 ac	4,70 ac	5,30 ac	5,90 -	6,60 -	6,60 -	7,00 -	7,00 -		
Bauteil I aus Stahl mit t_I in [mm]: S280GD+xx oder S320GD+xx nach DIN EN 10346	Zugkraft $N_{R,k}$ in [kN]	0,50	0,55	0,63	0,75	0,88	1,00	1,13	1,25	1,50	1,75	2,00
		2,31 ^{a)} ac	2,61 ac	2,61 ac	2,61 ac	2,61 -	2,61 -	2,61 -	2,61 -	2,61 -	2,61 -	2,61 -
		2,31 ^{a)} ac	3,10 ac	4,26 ac	4,26 ac	4,26 -	4,26 -	4,26 -	4,26 -	4,26 -	4,26 -	4,26 -
		2,31 ^{a)} ac	3,10 ac	4,40 ac	5,30 ac	5,70 ac	5,79 -	5,79 -	5,79 -	5,79 -	5,79 -	5,79 -
		2,31 ^{a)} ac	3,10 ac	4,40 ac	5,30 ac	5,70 ac	6,20 -	6,20 -	6,20 -	6,20 -	6,20 -	6,20 -
		2,31 ^{a)} ac	3,10 ac	4,40 ac	5,30 ac	5,70 ac	6,20 ac	6,20 ac	6,20 ac	6,20 ac	6,20 ac	6,20 ac
		2,31 ^{a)} ac	3,10 ac	4,40 ac	5,30 ac	5,70 ac	6,20 ac	6,20 ac	6,20 ac	6,20 ac	6,20 ac	6,20 ac
		2,31 ^{a)} ac	3,10 ac	4,40 ac	5,30 ac	5,70 ac	6,20 ac	6,20 ac	6,20 ac	6,20 ac	6,20 ac	6,20 ac
		2,31 ^{a)} ac	3,10 ac	4,40 ac	5,30 ac	5,70 ac	6,20 ac	6,20 ac	6,20 ac	6,20 ac	6,20 ac	6,20 ac
		2,31 ^{a)} ac	3,10 ac	4,40 ac	5,30 ac	5,70 ac	6,20 ac	6,20 ac	6,20 ac	6,20 ac	6,20 ac	6,20 ac
	2,31 ^{a)} ac	3,10 ac	4,40 ac	5,30 ac	5,70 ac	6,20 ac	6,20 ac	6,20 ac	6,20 ac	6,20 ac	6,20 ac	

Weitere Festlegungen: Bei Bauteil I aus S320GD oder S350GD dürfen mit ^{a)} indizierten Werte um 8 % vergrößert werden
¹⁾ $\varnothing 7,4$ bei $\geq 10,0\text{mm}$

Verbindungselemente zur Verbindung von Bauteilen im Metallleichtbau
Gewindefurchende Schraube
REISSER FABA Typ BZ 8,0 x L

Anlage 4.33

	Verbindungselement	FAB A Typ A 8,4 x L mit Dichtscheibe $\geq \text{Ø } 22\text{mm}$
	Werkstoffe	Schraube: nichtrostender Stahl DIN EN 10088, Werkstoff-Nr. 1.4301 ruspert beschichtet / verzinkt (A3K) Scheibe: nichtrostender Stahl, DIN EN 10088 Werkstoff-Nr. 1.4301 mit aufvulkanisierter EPDM-Dichtung
	Hersteller	REISSER-Schraubentechnik GmbH Fritz-Müller-Straße 10 D - 74653 Ingelfingen-Criesbach
	Vertrieb	REISSER-Schraubentechnik GmbH Fritz-Müller-Straße 10 74653 Ingelfingen-Criesbach Tel.: +49 (0) 7940 127 - 0 Fax: +49 (0) 7940 127 - 123 Internet: www.reisser-screws.com

	Bauteil II aus Stahl mit t_{II} in [mm]: S235 nach DIN EN 10025-1 S280GD+xx oder S320GD+xx nach DIN EN 10346										Bauteil II aus Holz; Sortierklasse \geq S10	
	34	38	42	46	50	54	58	62	66	70		
Vorbohren mit	Ø 6,0										Ø 6,0	
	anschlagsorientiert verschrauben										anschlagsorientiert verschrauben	
Bauteil I aus Stahl mit t_I in [mm]: S280GD+xx oder S320GD+xx nach DIN EN 10346	Querkraft V_{Rk} in [kN]	0,40	0,70 ^{a)}	0,70 ^{a)}	0,70 ^{a)}	0,70 ^{a)}	0,70 ^{a)}	0,70 ^{a)}	0,70 ^{a)}	0,70 ^{a)}	0,70 ^{a)}	0,70 ^{a)}
		0,50	1,35 ^{a)}	1,35 ^{a)}	1,35 ^{a)}	1,35 ^{a)}	1,35 ^{a)}	1,35 ^{a)}	1,35 ^{a)}	1,35 ^{a)}	1,35 ^{a)}	1,35 ^{a)}
		0,55	1,57 ^{a)}	1,57 ^{a)}	1,57 ^{a)}	1,57 ^{a)}	1,57 ^{a)}	1,57 ^{a)}	1,57 ^{a)}	1,57 ^{a)}	1,57 ^{a)}	1,57 ^{a)}
		0,63	1,89	1,89 ^{a)}	1,89 ^{a)}	1,89 ^{a)}	1,89 ^{a)}	1,89 ^{a)}	1,89 ^{a)}	1,89 ^{a)}	1,89 ^{a)}	1,89 ^{a)}
		0,75	1,93	2,16	2,39	2,43 ^{a)}	2,43 ^{a)}	2,43 ^{a)}	2,43 ^{a)}	2,43 ^{a)}	2,43 ^{a)}	2,43 ^{a)}
		0,88	1,93	2,16	2,39	2,61	2,84	3,07	3,30	3,52	3,75	3,79
		1,00	1,93	2,16	2,39	2,61	2,84	3,07	3,30	3,52	3,75	3,98
		1,13	1,93	2,16	2,39	2,61	2,84	3,07	3,30	3,52	3,75	3,98
		1,25	1,93	2,16	2,39	2,61	2,84	3,07	3,30	3,52	3,75	3,98
		1,50/2,00	1,93	2,16	2,39	2,61	2,84	3,07	3,30	3,52	3,75	3,98
Bauteil I aus Stahl mit t_I in [mm]: S280GD+xx oder S320GD+xx nach DIN EN 10346	Zugkraft N_{Rk} in [kN]	0,40	0,78 ^{a)}	0,78 ^{a)}	0,78 ^{a)}	0,78 ^{a)}	0,78 ^{a)}	0,78 ^{a)}	0,78 ^{a)}	0,78 ^{a)}	0,78 ^{a)}	0,78 ^{a)}
		0,50	2,20	2,31	2,31 ^{a)}	2,31 ^{a)}	2,31 ^{a)}	2,31 ^{a)}	2,31 ^{a)}	2,31 ^{a)}	2,31 ^{a)}	2,31 ^{a)}
		0,55	2,20	2,46	2,72	2,98	3,10	3,10	3,10	3,10	3,10	3,10
		0,63	2,20	2,46	2,72	2,98	3,24	3,50	3,76	4,02	4,28	4,40
		0,75	2,20	2,46	2,72	2,98	3,24	3,50	3,76	4,02	4,28	4,54
		0,88	2,20	2,46	2,72	2,98	3,24	3,50	3,76	4,02	4,28	4,54
		1,00	2,20	2,46	2,72	2,98	3,24	3,50	3,76	4,02	4,28	4,54
		1,13	2,20	2,46	2,72	2,98	3,24	3,50	3,76	4,02	4,28	4,54
		1,25	2,20	2,46	2,72	2,98	3,24	3,50	3,76	4,02	4,28	4,54
		1,50/2,00	2,20	2,46	2,72	2,98	3,24	3,50	3,76	4,02	4,28	4,54

Weitere Festlegungen: - Bei Bauteil I aus S320GD oder S350GD dürfen die mit ^{a)} indizierten Werte um 8% vergrößert werden.
- Die in Abhängigkeit von der Einschraubtiefe l_0 angegebene Werte gelten für alle Kombinationen von Lasteinwirkungsdauer und Nutzungsklasse nach DIN 1052:2004-08, Tabelle F.1 mit einem Modifikationsbeiwert $k_{mod} \geq 0,90$.
- Für $k_{mod} < 0,90$: Versagen von Bauteil I siehe rechte Spalte und Versagen von Bauteil II siehe Abs. 3.2.3 mit $f_{1,k} = 70 \cdot 10^{-6} \cdot p_{2.2}$ (Tragfähigkeitsklasse 2, $p_{2.2}$ in kg/m^2) und FlieBmoment $M_{y,k} = 26350 \text{ Nmm}$

Verbindungselemente zur Verbindung von Bauteilen im Metallleichtbau	Anlage 4.34
Gewindefurchende Schraube REISSER FAB A Typ A 8,4 x L	

	<p>Verbindungselement Faba Typ A 7,2 x L – A2 mit Dichtscheibe $\geq \varnothing 19$ mm</p> <p>Werkstoffe <u>Schraube:</u> nichtrostender Stahl, Werkstoff-Nr. 1.4301</p> <p><u>Scheibe:</u> nichtrostender Stahl, Werkstoff-Nr. 1.4301 mit aufvulkanisierter EPDM-Dichtung</p> <p>Hersteller REISSER-Schraubentechnik GmbH Fritz-Müller-Straße 10 D - 74653 Ingelfingen-Criesbach</p> <p>Vertrieb REISSER-Schraubentechnik GmbH Fritz-Müller-Straße 10 74653 Ingelfingen-Criesbach Tel.: +49 (0) 7940 127 - 0 Fax: +49 (0) 7940 127 - 123 Internet: www.reisser-screws.com</p>
--	--

		Bauteil II aus Stahl mit t_{II} in [mm]: S235 nach DIN EN 10025-1 S280GD+xx oder S320GD+xx nach DIN EN 10346										Bauteil II aus Holz; Sortierklasse \geq S10
		0,50	0,63	0,75	0,88	1,00	1,13	1,25	1,50	2,00		
Verbohren mit		$\varnothing 4,7$								$\varnothing 5,5$		
Anzugsmoment (Richtwert)		anschlagorientiert verschrauben										
Bauteil I aus Stahl mit t_I in [mm]: S280GD+xx oder S320GD+xx nach DIN EN 10346	Querkraft $V_{R,k}$ in [kN]	0,50	1,09 -	1,09 -	1,09 -	1,09 -	1,09 -	1,09 -	1,09 -	1,09 -	1,09 -	
		0,55	1,09 -	1,26 -	1,26 -	1,26 -	1,26 -	1,26 -	1,26 -	1,26 -	1,26 -	
		0,63	1,09 -	1,55 -	1,55 -	1,55 -	1,55 -	1,55 -	1,55 -	1,55 -	1,55 -	
		0,75	1,09 -	1,55 -	2,01 -	2,01 -	2,01 -	2,01 -	2,01 -	2,01 -	2,01 -	
		0,88	1,09 -	1,55 -	2,01 -	2,55 -	2,55 -	2,55 -	2,55 -	2,55 -	2,55 -	
		1,00	1,09 -	1,55 -	2,01 -	2,55 -	3,09 -	3,29 -	3,48 -	3,88 -	4,66 -	
		1,13	1,09 -	1,55 -	2,01 -	2,55 -	3,09 -	3,71 -	4,32 -	4,25 -	4,96 -	
		1,25	1,09 -	1,55 -	2,01 -	2,55 -	3,09 -	3,71 -	4,32 -	4,65 -	5,31 -	
		1,50	1,09 -	1,55 -	2,01 -	2,55 -	3,09 -	3,71 -	4,32 -	5,68 -	6,23 -	
		1,75/2,00	1,09 -	1,55 -	2,01 -	2,55 -	3,09 -	3,71 -	4,32 -	5,68 -	7,38/ 8,74 -	
		Zugkraft $N_{R,k}$ in [kN]	0,50	0,66 -	0,93 -	1,18 -	1,52 -	1,83 -	2,15 -	2,15 -	2,15 -	
			0,55	0,66 -	0,93 -	1,18 -	1,52 -	1,83 -	2,18 -	2,46 -	2,46 -	
			0,63	0,66 -	0,93 -	1,18 -	1,52 -	1,83 -	2,18 -	2,51 -	2,51 -	
			0,75	0,66 -	0,93 -	1,18 -	1,52 -	1,83 -	2,18 -	2,51 -	2,51 -	
		0,88	0,66 -	0,93 -	1,18 -	1,52 -	1,83 -	2,18 -	2,51 -	2,51 -		
		1,00	0,66 -	0,93 -	1,18 -	1,52 -	1,83 -	2,18 -	2,51 -	2,51 -		
		1,13	0,66 -	0,93 -	1,18 -	1,52 -	1,83 -	2,18 -	2,51 -	2,51 -		
		1,25	0,66 -	0,93 -	1,18 -	1,52 -	1,83 -	2,18 -	2,51 -	2,51 -		
		1,50	0,66 -	0,93 -	1,18 -	1,52 -	1,83 -	2,18 -	2,51 -	2,51 -		
		1,75/2,00	0,66 -	0,93 -	1,18 -	1,52 -	1,83 -	2,18 -	2,51 -	2,51 -		

Weitere Festlegungen:
Die Reparaturschraube darf für Schrauben $d \leq 6,5$ mm mit einer Bohrspitze $d \leq 4,35$ mm oder einem Vorbohrdurchmesser $d \leq 4,5$ mm eingesetzt werden.

Verbindungselemente zur Verbindung von Bauteilen im Metalleichtbau	Anlage 4.43b
Gewindefurchende Schraube REISSER Faba Typ A 7,2 x L – A2	

Verbindungselement Refabo Ø 8,0 x L
Kopfform ähnlich DIN ISO 1479

Werkstoffe **Schraube:**
Stahl einsatzgehärtet
ähnlich DIN EN 10263, Werkstoff-Nr. 1.1147
verzinkt (A3K nach EN ISO 4042)

Hersteller REISSER-Schraubentechnik GmbH
Fritz-Müller-Straße 10
D - 74653 Ingelfingen-Criesbach

Vertrieb REISSER-Schraubentechnik GmbH
Fritz-Müller-Straße 10
74653 Ingelfingen-Criesbach
Tel.: +49 (0) 7940 127 - 0
Fax: +49 (0) 7940 127 - 123
Internet: www.reisser-screws.com

Max. Bohrleistung t_i 12,0 mm	Bauteil II aus Stahl mit t_{ij} in [mm]: S235 nach DIN EN 10025-1 S280GD+xx oder S320GD+xx nach DIN EN 10346										Bauteil II aus Holz; Sortierklasse S10
	2,00	3,00	4,00	8,00	-	-	-	-	-	-	

Anzugsmoment Handfest anziehen,
danach um eine Vierteldrehung lösen

Bauteil I aus Stahl mit t_i in [mm]: S280GD+xx oder S320GD+xx nach DIN EN 10346	Querkraft Langloch $V_{R,k}$ in [kN]	1,00	-	-	-	-	-	-	-	-	-	-	-	-	-	-	-	-	-	-	
		1,50	-	-	-	-	-	-	-	-	-	-	-	-	-	-	-	-	-	-	-
		2,00	5,14	-	7,77	-	8,29	-	8,33	-	-	-	-	-	-	-	-	-	-	-	-
		3,00	5,14	-	7,77	-	8,38	-	10,4	-	-	-	-	-	-	-	-	-	-	-	-
		4,00	5,14	-	7,77	-	8,38	-	12,6	-	-	-	-	-	-	-	-	-	-	-	-
	Zugkraft $N_{R,k}$ in [kN]	-	-	-	-	-	-	-	-	-	-	-	-	-	-	-	-	-	-	-	-
		-	-	-	-	-	-	-	-	-	-	-	-	-	-	-	-	-	-	-	-
		-	-	-	-	-	-	-	-	-	-	-	-	-	-	-	-	-	-	-	-
		-	-	-	-	-	-	-	-	-	-	-	-	-	-	-	-	-	-	-	-
		-	-	-	-	-	-	-	-	-	-	-	-	-	-	-	-	-	-	-	-

Weitere Festlegungen:

Verbindungselemente zur Verbindung von Bauteilen im Metallleichtbau	Anlage 5.5
Bohrschraube REISSER Refabo K12 – 8,0 x 38	