

ръководство за експлоатация (BGR)

Внимание: Моля, прочетете внимателно преди употреба и след това пазете на сигурно място!

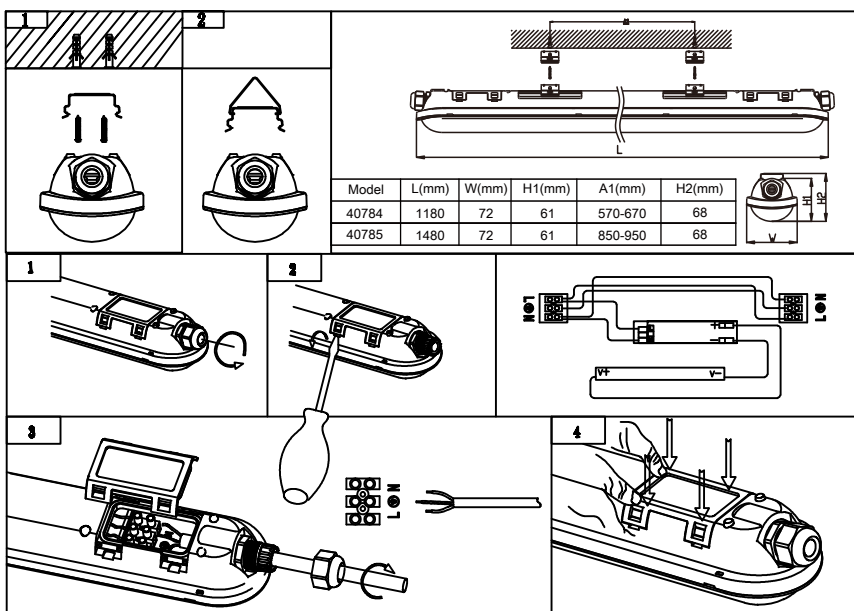


спецификация:

Номер на артикул	вата	Лумени	номинално напрежение	Клас на защита	измерение
40784	40W	5200lm	220-240V ~	I / IP65	1180x72x61 mm
40785	50W	7150lm	220-240V ~	I / IP65	1480x72x61 mm

инструкции за безопасност:

1. Моля, използвайте H07RN-F, 3x1.5mm² кабел
2. Пускането в експлоатация / монтаж да се извършва само от квалифицирани лица!
Ако кабелът или корпусът са повредени, осветителното тяло вече не трябва да се използва!
3. Преди монтаж, монтаж или поддръжка, моля, винаги изключвайте осветителното тяло от захранването!
4. Изображение 1: Монтирайте държача
5. Разхлупете кабелния вход и отворете капака на електрическата връзка с помощта на отвертка – вижте снимка 2
6. Фиксирайте кабела, както следва: Кафяв кабел (L) към конектор L, син кабел (N) към конектор N и зелен / жълт проводник към заземяващия терминал ⊕
7. Натиснете обратно капака и завийте кабелния вход – вижте снимка 3.



Návod k použití (CZE)

PŘED POUŽITÍM SPOTLIGHTU PŘED POUŽITÍM PŘEČTĚTE SI PŘEČTĚTE SI POZOR!

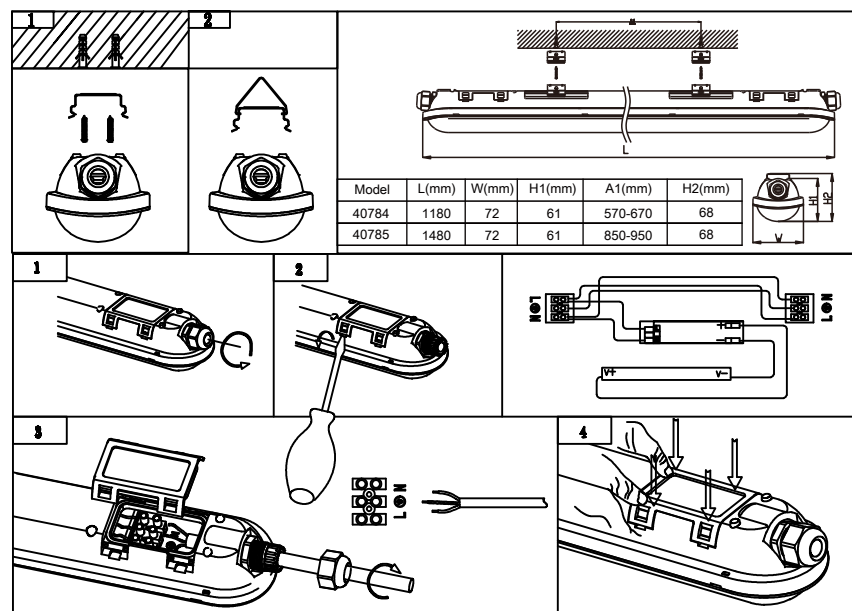


Spezifikace:

Číslo položky	watt	Lumen	jmenovité napětí	Třída ochrany	dimenze
40784	40W	5200lm	220-240V ~	I / IP65	1180x72x61 mm
40785	50W	7150lm	220-240V ~	I / IP65	1480x72x61 mm

bezpečnostní instrukce:

1. Použijte prosím kabel H07RN-F, 3x1,5mm²
2. Uvedení do provozu / instalaci smí provádět pouze kvalifikované osoby! Pokud je kabel nebo kryt poškozený, světlo se již nesmí používat!
3. Před montáží, instalací nebo údržbou prosím vždy odpojte svítidlo od napájení!
4. Obrázek 1: Namontujte držák
5. Uvolněte kabelový vstup a pomocí šroubováku otevřete kryt elektrického připojení – viz obrázek 2
6. Kabel připevněte následujícím způsobem: hnědý kabel (L) k konektoru L, modrý kabel (N) ke konektoru N a zeleno-žlutý vodič k uzemnění ⊕
7. Stiskněte zpět kryt a našroubujte kabelový vstup – viz obrázek 3.



Betriebsanleitung

(DEU)

Achtung: Bitte vor Gebrauch aufmerksam durchlesen und anschließend gut aufbewahren!

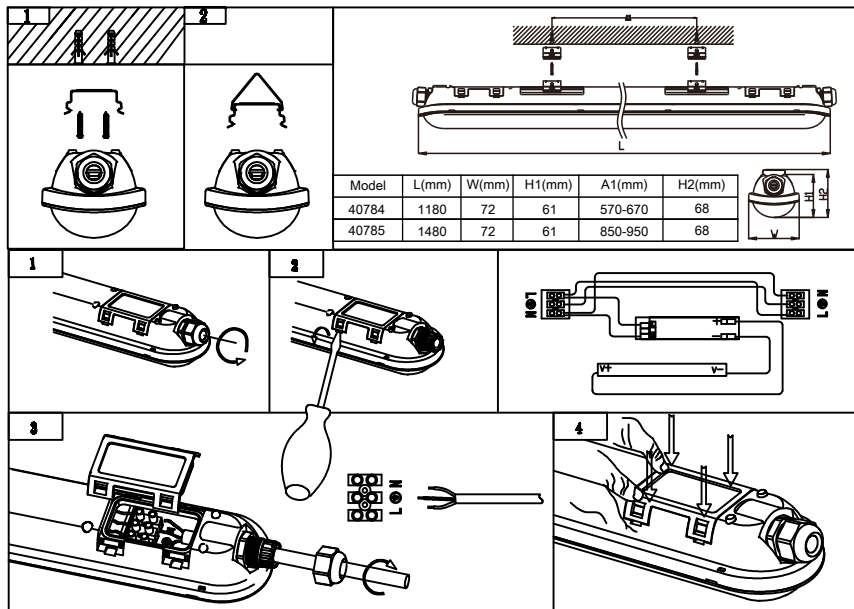


Spezifikation:

Artikelnr.	Leistung	Lumen	Nennspannung	Schutzklasse/-art	Dimensionen
40784	40W	5200lm	220-240V ~	I / IP65	1180x72x61 mm
40785	50W	7150lm	220-240V ~	I / IP65	1480x72x61 mm

Sicherheitshinweise:

1. Bitte H07RN-F, 3x1.5mm² Kabel benutzen
2. Inbetriebnahme / Installation ausschließlich von qualifizierten Personen durchführen lassen!
Wenn Kabel oder Gehäuse beschädigt sind, darf die Leuchte nicht mehr in Betrieb genommen werden!
3. Vor Montage, Installation oder Wartung bitte Leuchte immer von der Stromversorgung trennen!
4. Bild 1: Halter montieren
5. Kabeleinführung lösen und Abdeckung für elektrischen Anschluss mit Hilfe eines Schraubenziehers öffnen – siehe Bild 2
6. Kabel wie folgt fixieren: Braunes Kabel (L) zu Anschluss L, blaues Kabel (N) zu Anschluss N und grün/gelbes Kabel zu Erdungsklemme ⊕
7. Abdeckung wieder festdrücken und Kabeleinführung festschrauben – siehe Bild 3.



Instruction and Operation Manual

(GBR)

Attention: Please read the following instructions carefully to ensure that mounting operation will be carried out in the right way. These instructions should be properly preserved for future reference.

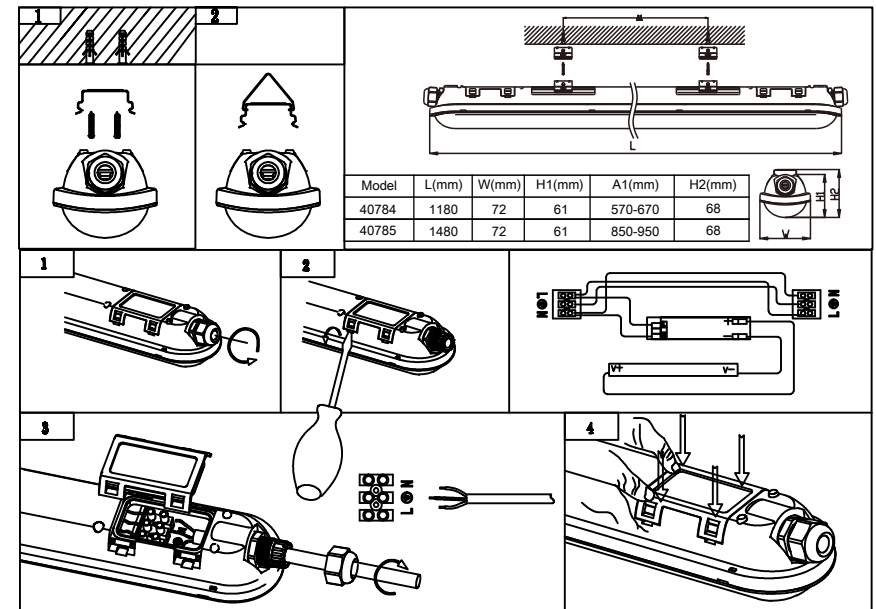


Specifications:

Model no.	Rated power	Lumen	Rated voltage	Protection class	Dimensions
40784	40W	5200lm	220-240V ~	I / IP65	1180x72x61 mm
40785	50W	7150lm	220-240V ~	I / IP65	1480x72x61 mm

Safety tips:

1. Use H07RN-F, 3x1.5mm² rubber cable
2. Luminaire should be installed by authorized electrician only acc. to national wiring rules. If the external flexible cable or cord of this luminaire is damaged, it shall be exclusively replaced by the manufacturer or his service agent or similar qualified person in order to avoid a hazard.
3. The power supply must be deactivated prior to assembly, maintenance, exchanging the bulb or cleaning processes. Remove the fuse or switch the fuse to OFF and secure from reactivation.
4. Picture 1, screw the gland
5. Use a screwdriver to open the box
6. Connect brown wire (L) to terminal L, blue wire (N) to terminal N, connect the grounding wire and green/yellow fixture wire. ⊕
7. Terminal box installed black, the terminal box must be installed the correct position.



priručnik za rad (HRV)

Pažnja: Molimo vas da pažljivo pročitate prije upotrebe, a zatim je čuvajte na sigurnom mjestu!

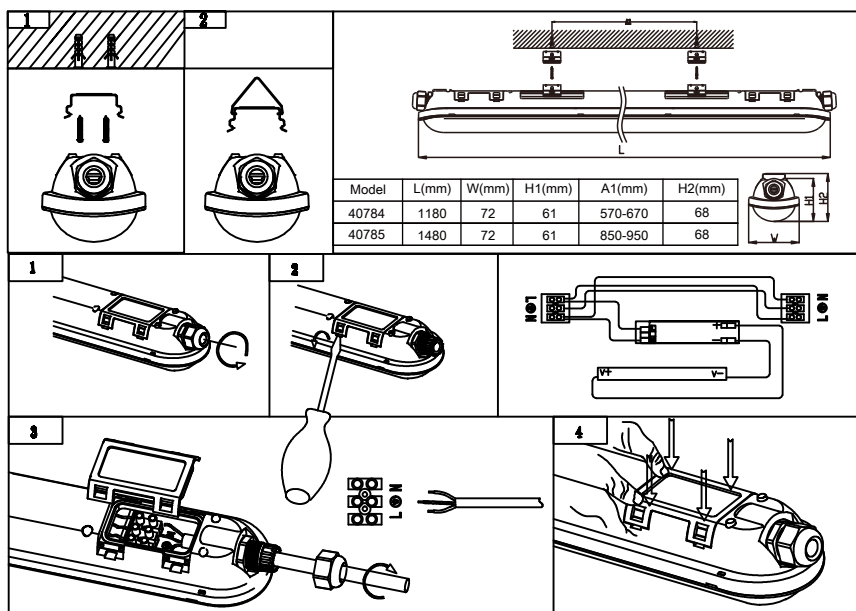


specifikacija:

broj predmeta	Vat	Lumeni	nazivni napon	Klasa zaštite	Dimenzije
40784	40W	5200lm	220-240V ~	I / IP65	1180x72x61 mm
40785	50W	7150lm	220-240V ~	I / IP65	1480x72x61 mm

sigurnosne upute:

- Molimo upotrijebite H07RN-F, kabel 3x1,5 mm²
- Puštanje u rad / ugradnju neka vrše samo kvalificirane osobe!
Ako su kabel ili kućište oštećeni, svjetiljka se više ne smije koristiti!
- Prije montaže, ugradnje ili održavanja, uvijek odvojite svjetiljku od napajanja!
- Slika 1: Montirajte držač
- Otpustite otvor za kabel i pomoću odvijača otvorite poklopac za električni priključak – vidi sliku 2
- Učvrstite kabel kako slijedi: Smeđi kabel (L) za konektor L, plavi kabel (N) za priključak N i zelena / žuta žica na priključku za uzemljenje ⚡
- Ponovno pritisnite poklopac i uvijte kabelski uvod – vidi sliku 2.



kezelési útmutató (HUN)

Figyelem: Kérjük, olvassa el figyelmesen használat előtt, majd tartsa biztonságos helyen!

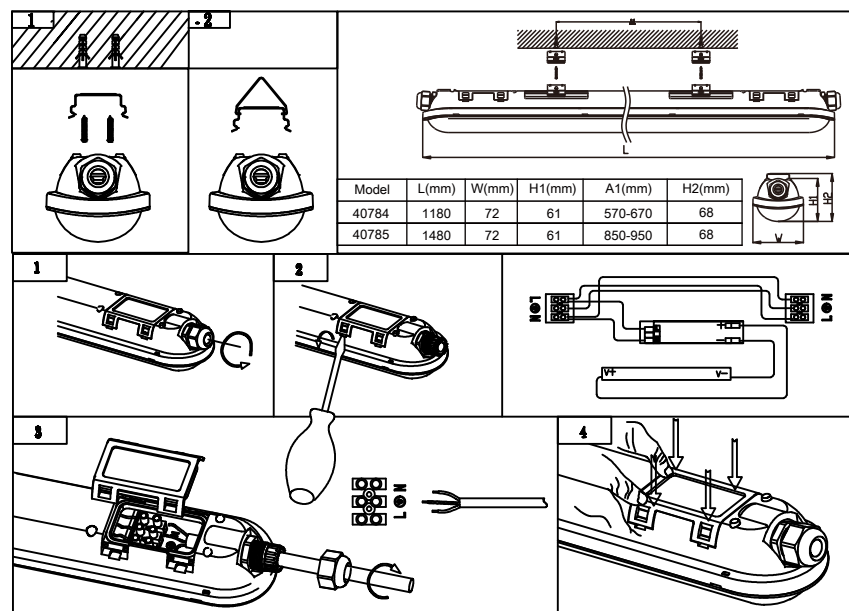


leírás:

cikkszám	watt	lumen	névleges feszültség	Védelmi osztály	Méretek
40784	40W	5200lm	220-240V ~	I / IP65	1180x72x61 mm
40785	50W	7150lm	220-240V ~	I / IP65	1480x72x61 mm

Biztonsági utasítások:

- Használjon H07RN-F, 3x1.5mm² kábelt
- Az üzembe helyezést / szerelést csak képzett személyek végezhetik!
Ha a kábel vagy a ház sérült, akkor a lámpát már nem szabad használni!
- Összeszerelés, telepítés vagy karbantartás előtt mindig válassza le a lámpatestet az áramellátásról!
- 4.1. ábra: Szerelje fel a tartót
- Lazítsa meg a kábelbevezetést, és csavarhúzóval nyissa ki az elektromos csatlakozás fedelét – lásd a 2. képet
- Rögzítse a kábelt az alábbiak szerint: Vezesse a barna kábelt (L) az L csatlakozóhoz, kék kábel (N) az N csatlakozóhoz és zöld sárga kábel a földelő terminálhoz ⚡
- Nyomja vissza a fedelet, és csavarja rá a kábelbevezetést – lásd a 3. ábrát



instrukcja obsługi

(POL)

Uwaga: przeczytaj uważnie przed użyciem, a następnie przechowuj w bezpiecznym miejscu!

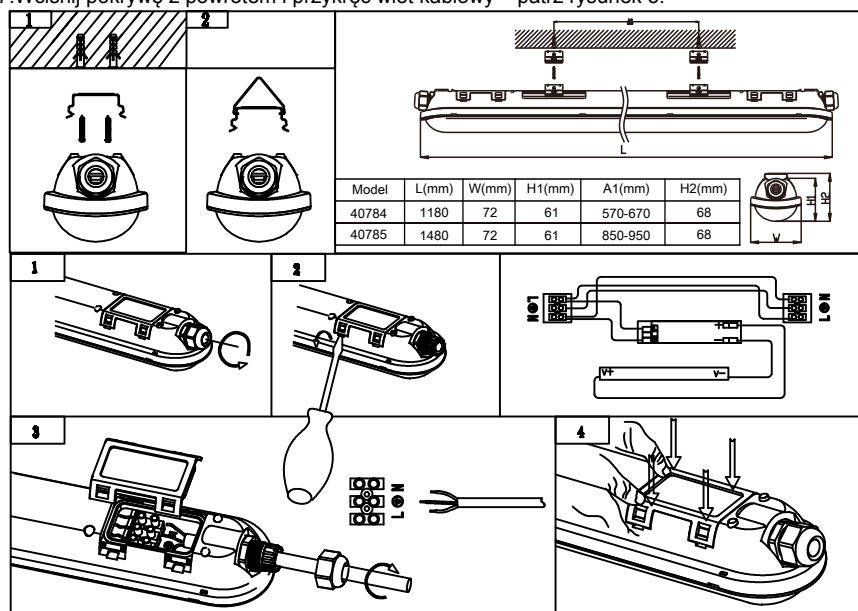


Specyfikacja:

numer przedmiotu	Watt	Lumenów	napięcie nominalne	Klasa ochrony	Wymiary
40784	40W	5200lm	220-240V ~	I / IP65	1180x72x61 mm
40785	50W	7150lm	220-240V ~	I / IP65	1480x72x61 mm

Instrukcje bezpieczeństwa:

- Użyj kabla H07RN-F, 3x1,5mm²
- Zleć uruchomienie / instalację wyłącznie wykwalifikowanemu osobom!
- W przypadku uszkodzenia kabla lub obudowy oprawy nie wolno używać!
- Przed montażem, instalacją lub konserwacją należy zawsze odłączyć oprawę od zasilania!
- Rys. 1: Zamocuj uchwyty
- Poluzuj wlot kablowy i otwórz pokrywę przyłącza elektrycznego za pomocą śrubokręta – patrz rysunek 2
- Zamocuj kabel w następujący sposób: Brązowy kabel (L) do złącza L, niebieski kabel (N) do złącza N i zielono-żółty przewód do zacisku uziemienia ⊕
- Wciśnij pokrywę z powrotem i przykręć wlot kablowy – patrz rysunek 3.



Manual de operare

(ROU)

Atenție: Vă rugăm să citiți cu atenție înainte de utilizare și apoi păstrați-l într-un loc sigur!

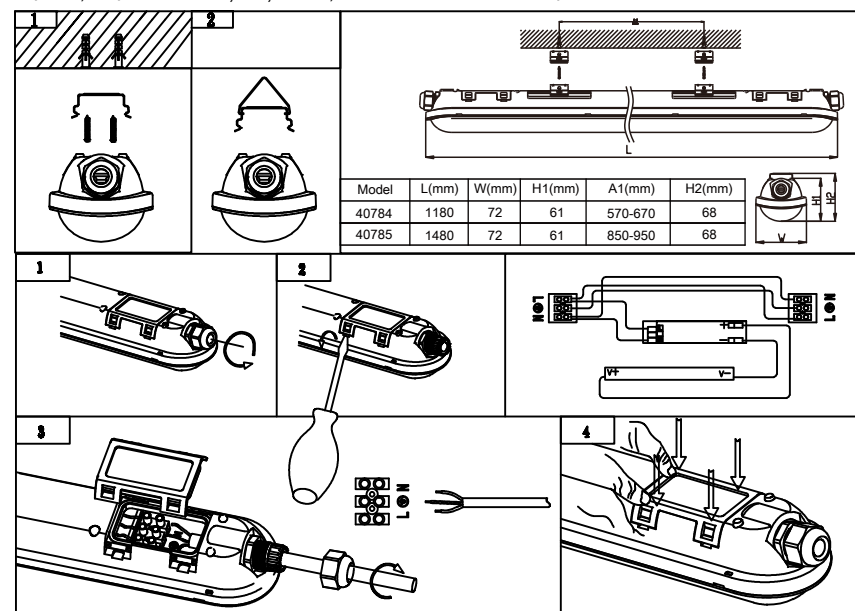


specificație:

Numărul de articol	watt	Lumeni	tensiunea nominală	Clasa de protecție	dimensiune
40784	40W	5200lm	220-240V ~	I / IP65	1180x72x61 mm
40785	50W	7150lm	220-240V ~	I / IP65	1480x72x61 mm

instrucțiuni de siguranța:

- Vă rugăm să utilizați cablul H07RN-F, 3x1,5mm²
- Punerea în funcțiune / instalarea trebuie efectuată numai de persoane calificate!
- Dacă cablul sau carcasa sunt deteriorate, corpul de iluminat nu mai trebuie utilizat!
- Înainte de asamblare, instalare sau întreținere, vă rugăm să deconectați întotdeauna corpul de iluminat de la sursa de alimentare!
- Fig. 1: Montați suportul
- Slăbiți intrarea cablului și deschideți capacul conexiunii electrice cu ajutorul unei șurubelnițe – vezi poza 2
- Fixați cablul după cum urmează: Cablu maro (L) la conectorul L, cablu albastru (N) la conectorul N și fir verde / galben la terminalul de masă ⊕
- Apăsați capacul la loc și înșurubați intrarea cablului – vezi poza 3.



упутство за употребу (SRB)

Пажња: Пажљиво прочитајте пре употребе, а затим чувајте на сигурном месту!

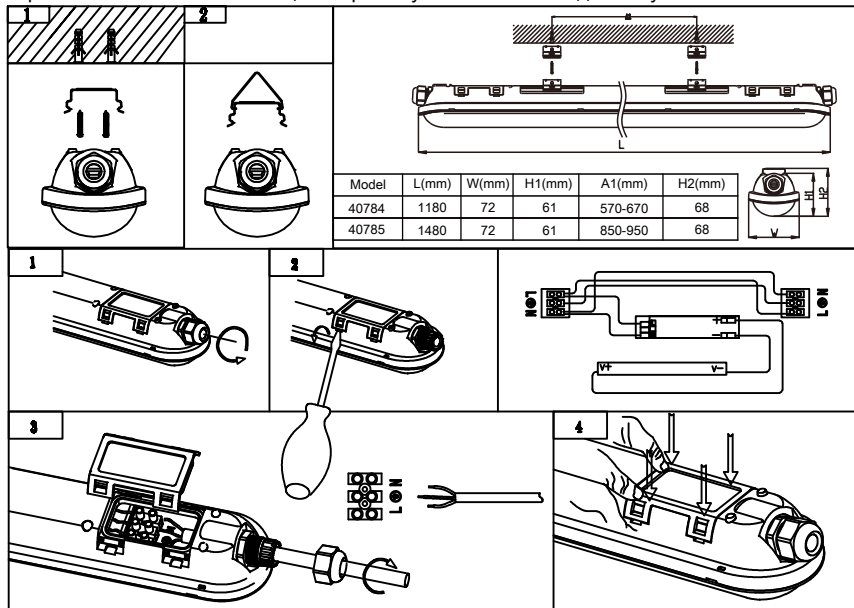


спецификација:

број предмета	ват	Луменс	номинални напон	класа заштите	Димензије
40784	40W	5200lm	220-240V ~	I / IP65	1180x72x61 mm
40785	50W	7150lm	220-240V ~	I / IP65	1480x72x61 mm

Безбедносна упутства:

- Молимо користите Х07РН-Ф, 3к1,5мм² кабл
- Пуштање у рад / уградњу нека врше само квалификоване особе!
Ако су кабл или кућиште оштећени, светиљка се више не сме користити!
- Пре монтаже, уградње или одржавања, увек искључите светиљку са напајања!
- Слика 1: Монтирајте држач
- Отпустите кабловски отвор и помоћу одвијача отворите поклопац за електрични прикључак – види слику 2
- Причврстите кабл на следећи начин: Смеђи кабл (L) за конектор L, плави кабл (N) за конектор N и зелена / жута жица на уземљењу ⊕
- Притисните поново поклопац и завртите улаз за кабл – види слику 3.



operačný manual (SVK)

Upozornenie: Pred použitím si pozorne prečítajte a uschovajte na bezpečnom mieste!

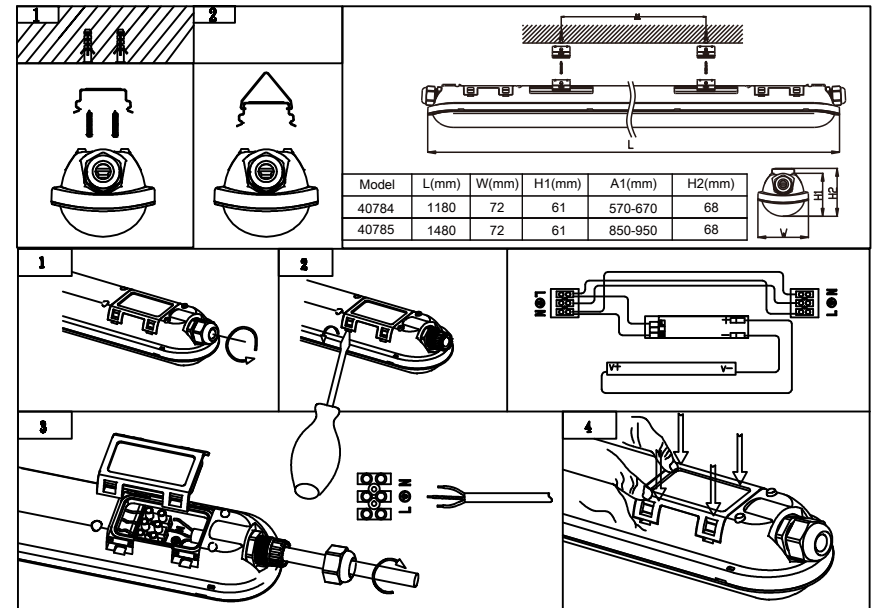


špecifikácia:

Číslo položky	watt	Lúmenov	menovité napätie	Trieda ochrany	Rozmery
40784	40W	5200lm	220-240V ~	I / IP65	1180x72x61 mm
40785	50W	7150lm	220-240V ~	I / IP65	1480x72x61 mm

bezpečnostné inštrukcie:

- Použite kábel H07RN-F, 3x1,5 mm²
- Uvedenie do prevádzky / inštaláciu nechajte vykonať iba kvalifikovanými osobami!
Ak je kábel alebo kryt poškodený, svetlo sa už nesmie používať!
- Pred montážou, inštaláciou alebo údržbou vždy odpojte svetlo od napájacieho zdroja!
- Obrázok 1: Namontujte držiak
- Uvoľnite káblový vstup a pomocou skrutkovača otvorte kryt elektrického pripojenia – pozri obrázok 2
- Upevnite kábel nasledovne: Kábel Hnedý kábel (L) ku konektoru L., modrý kábel (N) ku konektoru N zelený / žltý vodič k zemi ⊕
- Kryt opäť pevne stlačte a zaskrutkujte káblový vstup – pozri obrázok 3.



приročnik za uporabo (SVN)

Pozor: Pred uporabo natančno preberite in nato hranite na varnem!

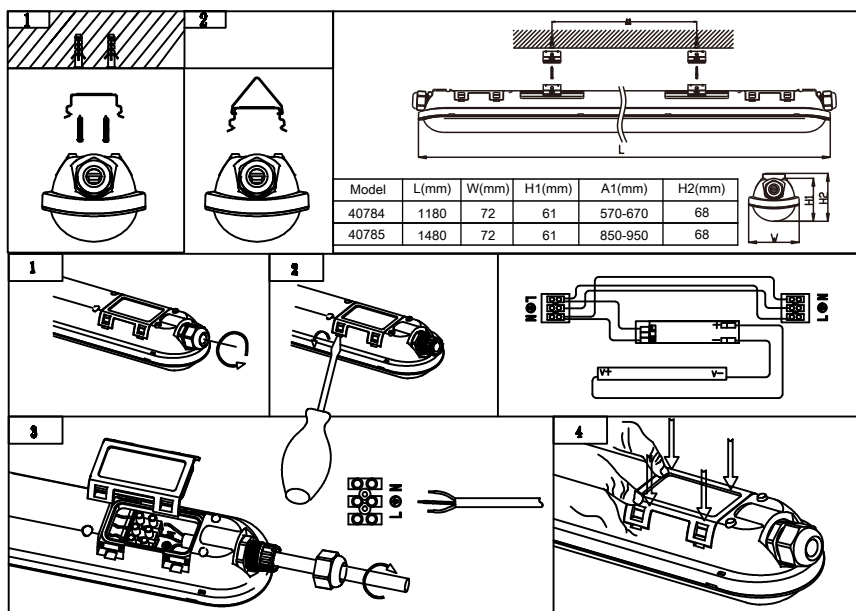


Specifikacija:

model	vatov	lumeni	nazivna napetost	Zaščitni razred	dimenzija
40784	40W	5200lm	220-240V ~	I / IP65	1180x72x61 mm
40785	50W	7150lm	220-240V ~	I / IP65	1480x72x61 mm

varnostna navodila:

- 1.1. Uporabite kabel H07RN-F, 3x1,5 mm²
2. Zagon / vgradnjo naj izvajajo samo usposobljene osebe! Če sta kabel ali ohišje poškodovana, lučke ne smete več uporabljati!
3. Pred montažo, namestitvijo ali vzdrževanjem svetilke vedno odklopite z napajanja!
4. Slika 1: Namestite držalo
5. Sprostite kabelski vhod in z izvijačem odprite pokrov električne povezave – glej sliko 2
6. Pritrdite kabel, kot sledi: Rjavi kabel (L) na konektor L., modri kabel (N) na priključek N in zelena / rumena žica na ozemljitveni terminal ⊕
7. Ponovno pritisnite pokrov in privijte kabelski vhod – glej sliko 3.



керівництво з експлуатації (UKR)

Увага: Будь ласка, уважно прочитайте перед використанням, а потім зберігайте у безпечному місці!



специфікація:

номер позиції	Вт	Люмен	номінальна напруга	Клас захисту	розмірність
40784	40W	5200lm	220-240V ~	I / IP65	1180x72x61 mm
40785	50W	7150lm	220-240V ~	I / IP65	1480x72x61 mm

інструкції з техніки безпеки:

1. Будь ласка, використовуйте кабель H07RN-F, 3x1,5 mm²
2. Пусконаладжувальні роботи / монтаж повинні проводити лише кваліфіковані спеціалісти! Якщо кабель або корпус пошкоджені, світильник більше не можна використовувати!
3. Перш ніж збирати, встановлювати або обслуговувати, будь ласка, завжди відключайте світильник від джерела живлення!
4. Рис. 1: Встановіть тримач
5. Ослабте кабельний ввід і відкрийте кришку електричного підключення за допомогою викрутки – див. малюнок 2
6. Закріпіть кабель наступним чином: Коричневий кабель (L) до роз'єму L, синій кабель (N) до роз'єму N і зелений / жовтий провід до заземлення ⊕
7. Знову притисніть кришку і прикрутіть кабельний ввід - див. Малюнок 3.

